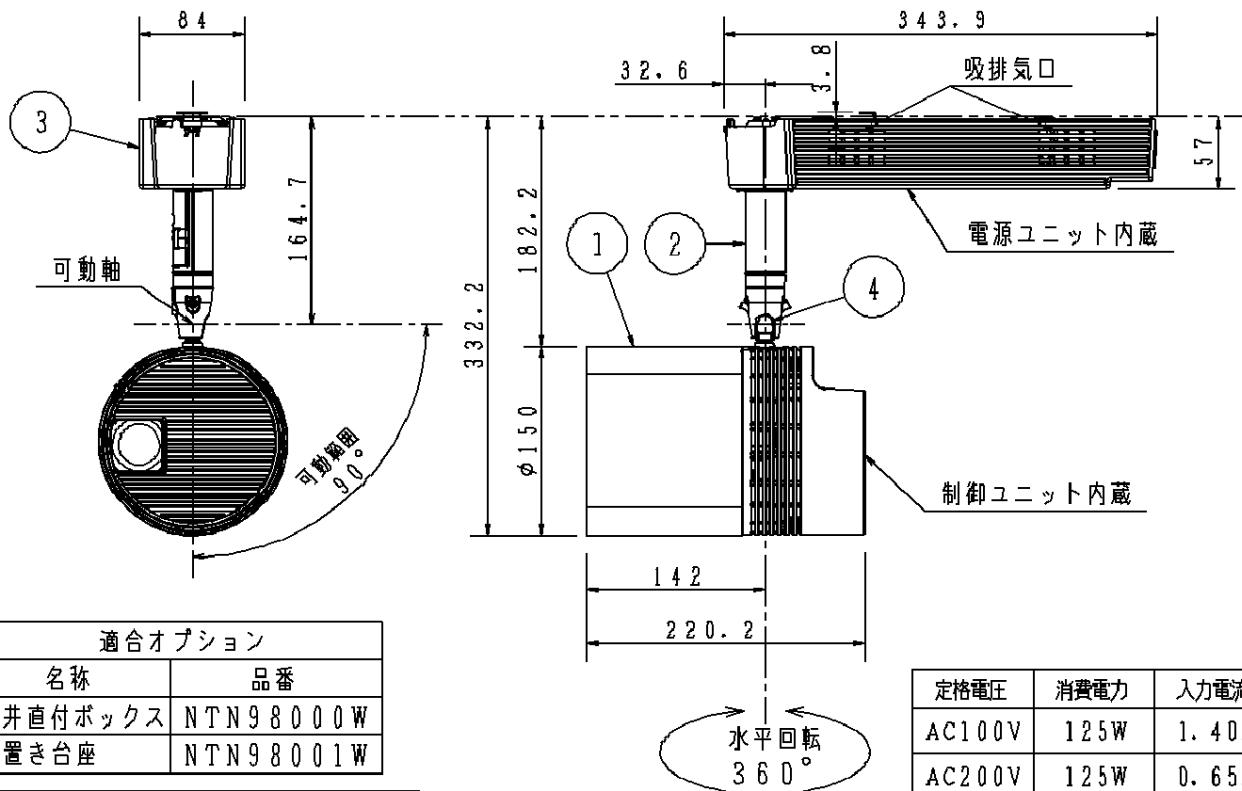


⚠ 安全に関するご注意

- ・一般屋内用器具です。屋外や水気、湿気のある所では使用しないでください。
絶縁不良による感電の原因となります。
- ・オプションとの組み合わせ取付専用器具です。
別売品の直付ボックスまたは、床置き台座と組み合わせて使用してください。
指定外取付けは火災、落下の原因となります。
- ・電源部の吸排気口の周囲は周辺の壁やものから30cm以上離してください。
吸排気の妨げになり、火災の原因となります。
- ・本機を密閉した空間に設置しないでください。
密閉した空間に設置する場合は、別途、空調設備、換気設備を設けてください。
換気が不十分な場合、排気熱が滞留することで、本機の保護回路がはたらくことがあります。
- ・投写レンズをのぞかないでください。(クラス2レーザー製品)
目を痛める原因となります。

(使用上のご注意)

- ・調光器と組み合わせて使用しないでください。
- ・投写光にはパラツキがあるため、同一品番でも商品ごとに発光色、明るさが異なる場合があります。
予めご了承ください。
- ・突入電流は、定格電圧が100Vの場合70A、200V・242の場合100Aです。
配線用遮断装置をはじめ、スイッチなど接続する配線機器の仕様を考慮のうえ配線してください。



適合オプション

名称	品番
天井直付ボックス	NTN98000W
床置き台座	NTN98001W

定格電圧	消費電力	入力電流
AC100V	125W	1.40A
AC200V	125W	0.65A
AC242V	125W	0.60A

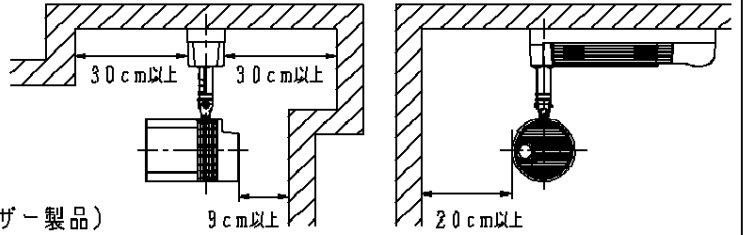
本図面は4枚で1組です 1/4

明るさ	1000ルーメン			
画素数	1,039,680画素 (WXGA相当)			
レンズ	電動ズーム(1~2.2倍) 電動フォーカス			品番 NTN91001W
器具質量	3.3kg	4	ボールジョイント	ジュラルミン
特記事項		3	電源カバー	PC+ABS
		2	ボール	ADC12
		1	本体	PC+ABS
部番	部品名	材質・素材厚	備考	パナソニック株式会社



⚠ 安全に関するご注意

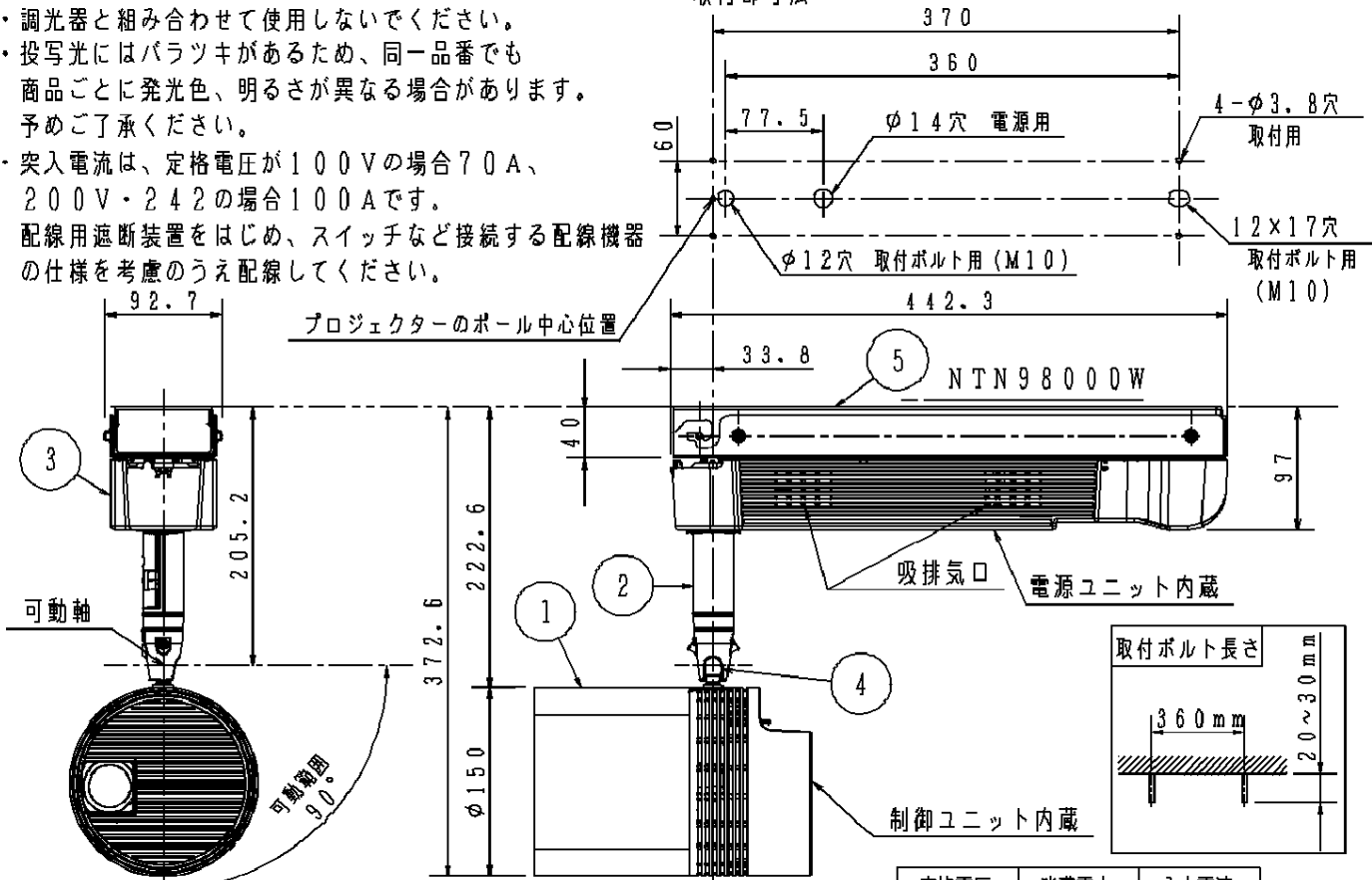
- ・一般屋内用器具です。屋外や水気、湿気のある所では使用しないでください。絶縁不良による感電の原因となります。
- ・天井直付取付専用器具です。45度を超える傾斜天井、壁面、床面、左右に傾いた状態で取り付けないでください。指定外取り付けは火災、落下の原因となります。
- ・電源部の吸排気口の周囲は周辺の壁やものから30cm以上離してください。吸排気の妨げになり、火災の原因となります。
- ・本機を密閉した空間に設置しないでください。密閉した空間に設置する場合は、別途、空調設備、換気設備を設けてください。換気が不十分な場合、排気熱が滞留することで、本機の保護回路がはたらくことがあります。
- ・投写レンズをのぞかないでください。(クラス2レーザー製品) 目を痛める原因となります。
- ・配線用遮断装置(定格電流10A以下のブレーカー)を安易に手が届く位置に設置してください。電源用屋内配線の容量不足や、設置に不備があった場合に、火災や感電の原因となります。



(使用上のご注意)

- ・調光器と組み合わせて使用しないでください。
- ・投写光にはバラツキがあるため、同一品番でも商品ごとに発光色、明るさが異なる場合があります。予めご了承ください。
- ・突入電流は、定格電圧が100Vの場合70A、200V・242Vの場合100Aです。配線用遮断装置をはじめ、スイッチなど接続する配線機器の仕様を考慮のうえ配線してください。

<取付部寸法>



※天井直付ボックス (NTN98000W) との組み合わせ図です。

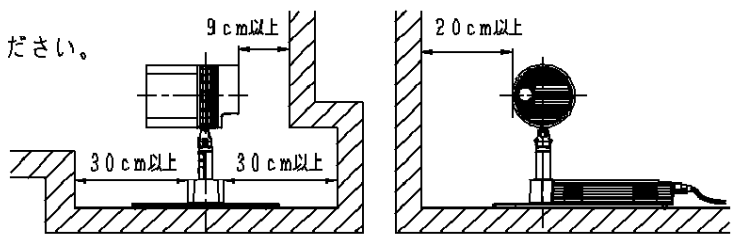
定格電圧	消費電力	入力電流
AC100V	125W	1.40A
AC200V	125W	0.65A
AC242V	125W	0.60A

本図面は4枚で1組です 2 / 4

明るさ	1000ルーメン	5	天井直付ボックス	亜鉛鋼板 (t1.6)	ホワイト	品番 NTN91001W
画素数	1,039,680画素 (WXGA相当)	4	ボールジョイント	ジュラルミン		
レンズ	電動ズーム (1~2.2倍) 電動フォーカス	3	電源カバー	PC+ABS	ホワイト	中 杉 川 本
器具質量	5.0kg	2	ボール	ADC12	ホワイト アクリル塗装	
特記事項		1	本体	PC+ABS	ホワイト	部 番 部 品 名 材質・素材厚 備 考 パナソニック株式会社

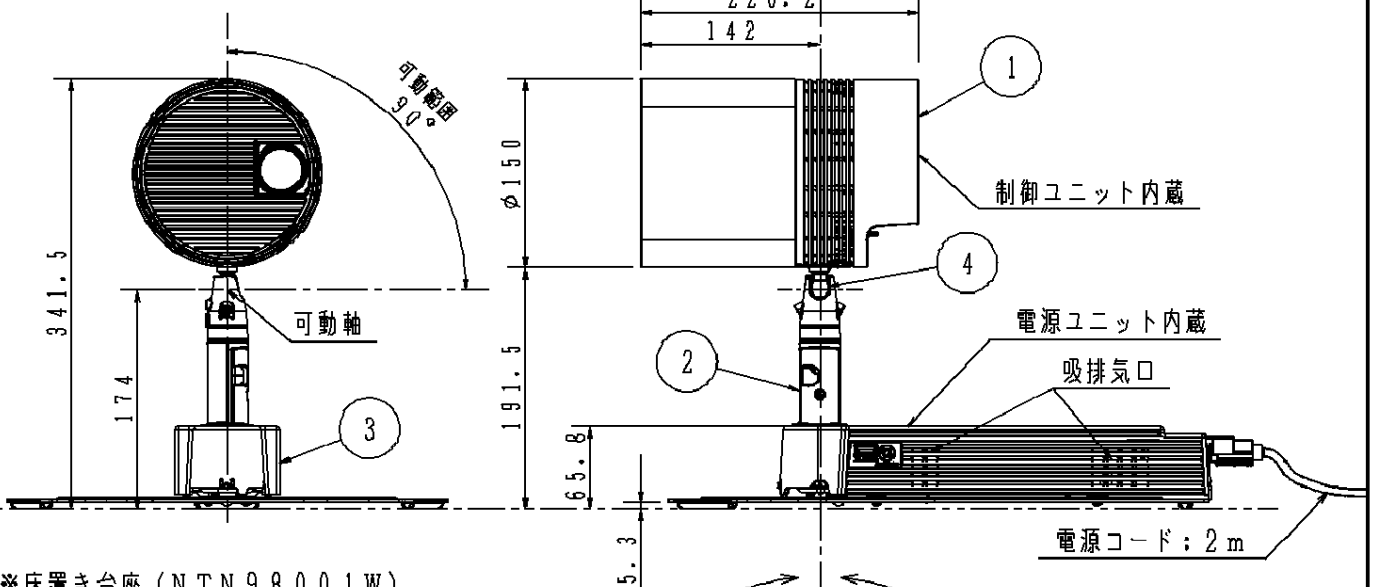
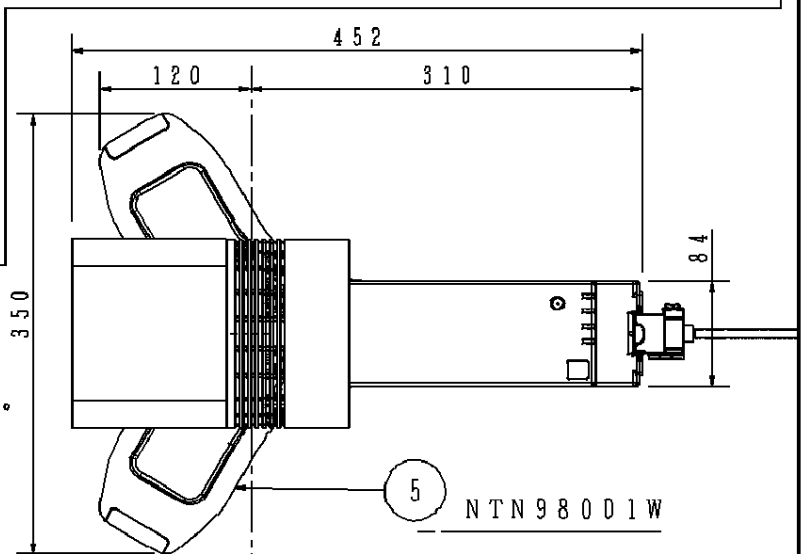
⚠ 安全に関するご注意

- ・一般屋内用器具です。屋外や水気、湿気のある所では使用しないでください。
絶縁不良による感電の原因となります。
- ・床置き設置専用器具です。必ず水平の床に設置してください。
指定外取り付けは火災、落下の原因となります。
- ・電源部の吸排気口の周囲は周辺の壁やものから
30 cm以上離してください。
吸排気の妨げになり、火災の原因となります。
- ・本機を密閉した空間に設置しないでください。
密閉した空間に設置する場合は、別途、空調設備、
換気設備を設けてください。
換気が不十分な場合、排気熱が滞留することで、
本機の保護回路がはたらくことがあります。
- ・投写レンズをのぞかないでください。
(クラス2レーザー製品)
目を痛める原因となります。



(使用上のご注意)

- ・調光器と組み合わせて使用しないでください。
- ・投写光にはパラツキがあるため、同一品番でも
商品ごとに発光色、明るさが異なる場合があります。
予めご了承ください。
- ・突入電流は70 Aです。
配線用遮断装置をはじめ、スイッチなど接続する
配線機器の仕様を考慮のうえ配線してください。



※床置き台座 (NTN98001W)
との組み合わせ図です。

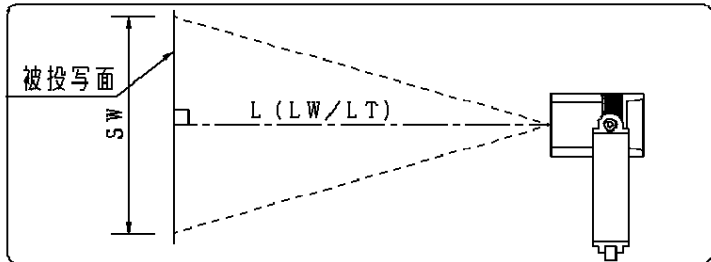
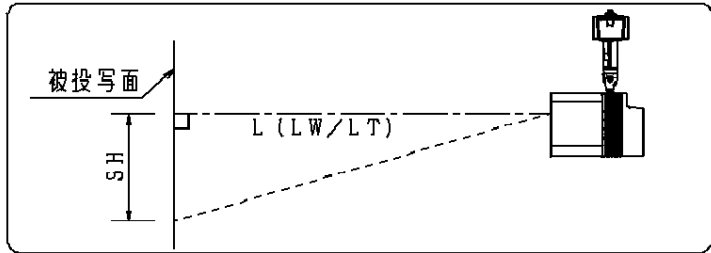
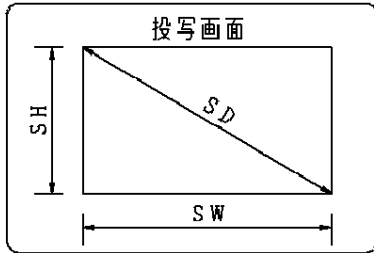
定格電圧	消費電力	入力電流
AC100V	125W	1.40A

本図面は4枚で1組です 3 / 4

明るさ	1000ルーメン					
画素数	1,039,680画素 (WXGA相当)					
レンズ	電動ズーム(1~2.2倍) 電動フォーカス	5	床置き台座	亜鉛鋼板(t1.6)	ホワイト	品番 NTN91001W
器具質量	4.1kg	4	ボールジョイント	ジュラルミン		
特記事項		3	電源カバー	PC+ABS	ホワイト	中 杉 川 本
		2	ポール	ADC12	ホワイト アクリル塗装	
		1	本体	PC+ABS	ホワイト	
部番	部品名	材質・素材厚	備考	パナソニック株式会社		

投写関係寸法について

次のイラストや投写距離寸法を参考に、配線ダクトの設置および本機の設置位置を決めてください。
 なお、被投写面の範囲や位置に応じて、投写画面のサイズや位置を調整できます。



L (LW/LT)	投写距離 (投写レンズ面から被投写面までの距離) (m)
SH	画像高さ (m)
SW	画像幅 (m)
SD	画面对角サイズ (m)

投写距離 <画面アスペクト比16:10のとき>

次の表に記載のない寸法は若干の誤差があります。

また、[台形補正] 使用時は、所定の画面サイズよりも小さくなる方向で補正されます。

(単位: m)

投写画面サイズ			投写距離 (L)	
対角 (SD)	高さ (SH)	幅 (SW)	最短 (LW)	最長 (LT)
0.76 (30型)	0.404	0.646	0.95	2.10
1.02 (40型)	0.538	0.862	1.28	2.81
1.27 (50型)	0.673	1.077	1.61	3.52
1.52 (60型)	0.808	1.292	1.94	4.23
1.78 (70型)	0.942	1.508	2.27	4.94
2.03 (80型)	1.077	1.723	2.60	5.65
2.29 (90型)	1.212	1.939	2.93	6.36
2.54 (100型)	1.346	2.154	3.26	7.07
3.05 (120型)	1.615	2.585	3.92	8.50
3.81 (150型)	2.019	3.231	4.91	10.63
5.08 (200型)	2.692	4.308	6.55	14.19

本書に記載のない画面サイズでご利用の場合は、投写画面サイズSD (m) をご確認のうえ、それぞれの計算式で投写距離 (L) を求めてください。式の単位はすべてmです。

(次の計算式で求められる値には若干の誤差があります。)

最短投写距離 (LW)	$L = 1.2976 \times SD - 0.0385$
最長投写距離 (LT)	$L = 2.7999 \times SD - 0.0379$

本図面は4枚で1組です 4 / 4

		5				品番
		4				NTN91001W
		3				
特記事項		2				中 杉 川 本
		1				
	部番	部品名	材質・素材厚	備考	パナソニック株式会社	

