

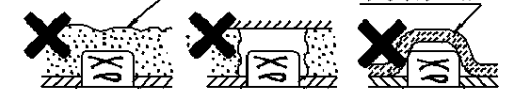
安全に関するご注意

・一般屋内用器具です。屋外や水気、湿気のある所では使用しないでください。絶縁不良による感電の原因となります。

・天井埋込み専用器具です。傾斜天井、補強のない天井には取付けないでください。

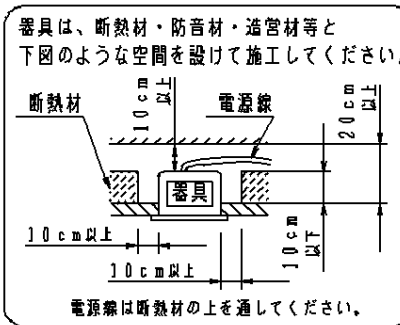
指定外取付けは、火災、落下の原因となります。

・断熱材、防音材をかぶせた状態で使用しないでください。過熱による火災の原因となります。



フローイング材 グラスウール
フローイング施工不可 グラスウール施工不可

・住宅の断熱施工天井には使用できません。

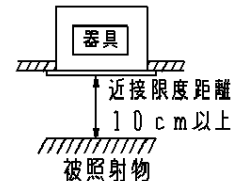


電源線は断熱材の上を通してください。

・器具と被照射物は10cm以上（近接限度距離）離してください。

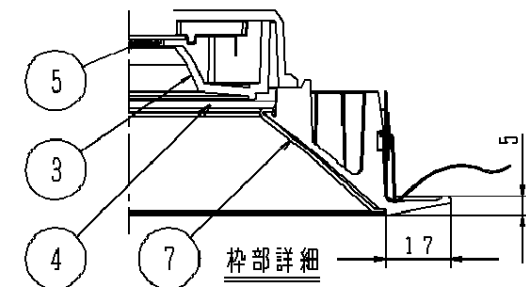
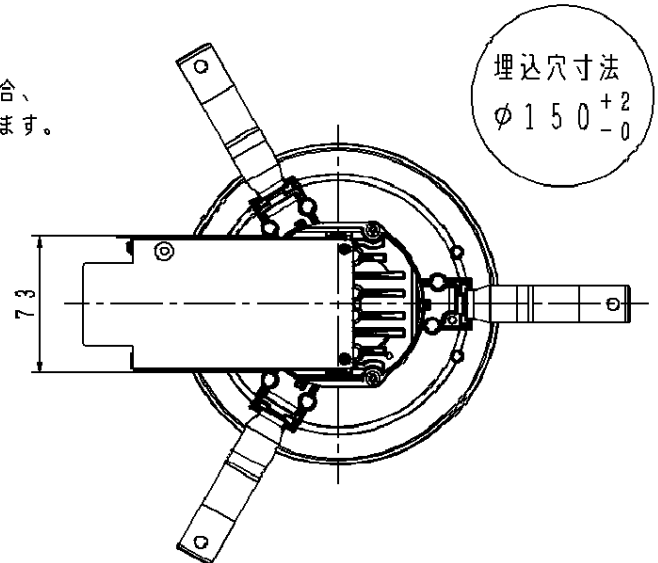
近接限度距離内に被照射物が近づく恐れのある場所（ドア開閉範囲の上、家具の上、クローゼット・押入れの中等）では使用しないで下さい。

過熱による火災の原因となります。



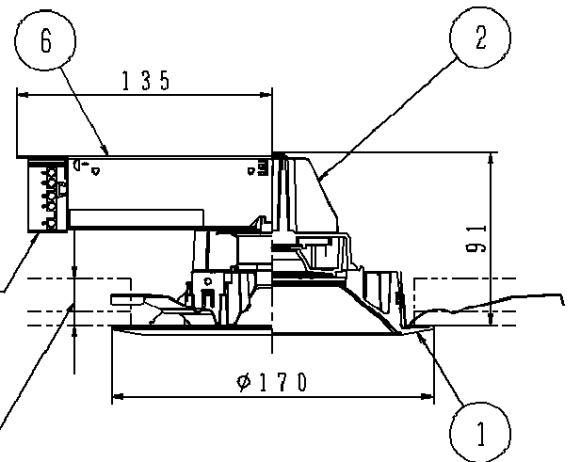
(使用上のご注意)

- ・調光器と組み合わせて使用しないでください。
- ・柔らかい天井材（ロックウール板厚9mm一枚貼等）に取付ける場合、天井材に傷がついたり枠と天井面の間にスキマができることがあります。
- ・照射距離が近い時や照射面によっては光ムラが気になる場合があります。予めご了承ください。
- ・LEDにはバラツキがあるため、同一品番で発光色、明るさが異なる場合があります。予めご了承ください。
- ・取付パネ部や電源部に障害物のないよう施工してください。障害物があるとずれ落ちなどの原因となります。
- ・突入電流が大きくなります。壁スイッチに接続する場合は、一回路当たり200V：24台以下、242V：19台以下を目安に配線してください。



枠部詳細

アース付端子台（送り付）
20A以下



取り付けパネは7~25mmの
天井に取付可能です

定格電圧	消費電力	入力電流
100V	10.1W	0.103A
200V	10.1W	0.054A
242V	10.1W	0.047A

クールホワイト マンセル 10Y9/0.5	7	補助反射板	アルミ板 (t1)	銀色鏡面仕上	品番 グレアカット15' NNN72072Z
器具光束 840lm	6	電源			
LED 温白色 (3500K、Ra85)	5	LED			
配光 広角タイプ	4	パネル	ポリカーボネート樹脂	透明つや消し	
器具質量 0.8kg	3	反射板	PBT樹脂	アルミ蒸着鏡面仕上	
特記事項	2	本体	アルミダイカスト		生産終了品 本器具は製造できません
	1	枠	アルミダイカスト	クールホワイトつや消し塗装	
部番	部品名	材質・素材厚	備考	パナソニック株式会社	