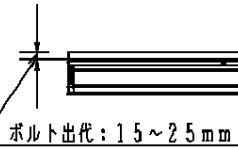
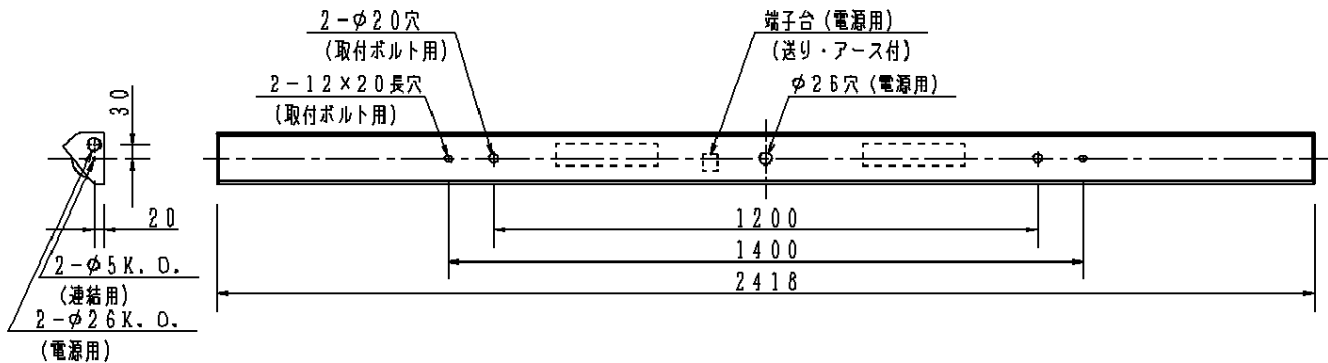


⚠ 注意：商品には寿命があります。詳細はCLX2021HAをご参照ください。

安全に関するご注意

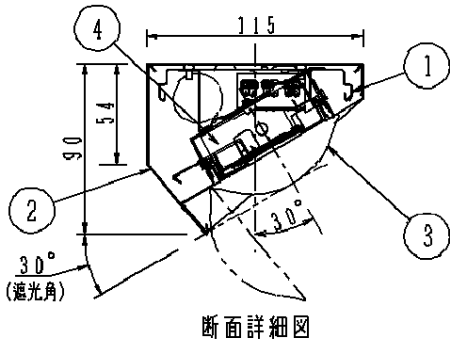
- 一般屋内用器具です。直射日光の当たる場所、湿気の多い場所、振動の強い場所、雨水のかかる場所、風の強い場所、腐食性ガスの発生する場所では使用しないでください。落下・感電・火災の原因となります。
- 器具本体は単独で使用できません。必ずパナソニック製LEDシリーズ専用本体とライトバーの組合せでご使用ください。落下・感電・火災の原因となります。
- ライトバーに衝撃を与えないでください。破損した場合、感電・火災の原因となります。
- 電源線の器具間送り配線は、天井裏に電源線を戻して配線することを推奨します。
- 電源線はライトバーに同梱の耐熱チューブを使用して接続してください。感電・火災の原因となります。

| | 組合せ品番 | 本体品番 | ライトバー品番 | 定格値 | | | 器具光束・消費電力・消費効率 | 端子台容量 | |
|-----|-----------------|-----------|---------------|-----|------|--------|----------------|------------------------|------|
| | | | | 電圧 | 100V | 200V | | | 242V |
| 非調光 | 直付XLX830WBN LE2 | NNLK81511 | NNL8300BN LE2 | 電圧 | — | 0.51A | 0.42A | 9420lm・100.0W・94.2lm/W | 12A |
| | | | | 電流 | — | 100.0W | 100.0W | | |



施工上のご注意

照射面（天井施工時：壁、壁面施工時：天井/床）付近に取り付ける場合、器具中心（取付ボルト）までの距離を150mm以上確保してください。器具と照射面が接近しすぎるとライトバーの取り付け/取り外しが困難になります。



<使用上のご注意>

- 一般屋内でご使用の場合でも、器具周囲に硫黄成分が存在する場所では使用しないでください。（一部の食品や薬品、気類などには硫黄成分が含まれます。また、車の排気ガスにも硫黄成分が含まれます。）光学性能に影響を与える場合があります。
- 点灯直後・消灯直後にプラスチックの伸縮によるさしきみ音が発生する場合がありますが、故障や異常ではありません。静かな環境でご使用の場合、さしきみ音が気になる場合があります。このような場合は直管LED等のプラスチック製カバーのないタイプをおすすめします。
- ライトバーの品種により始動時間が異なる場合があります。
- バーコードリーダーの機種によっては器具付近で使用した場合、読み取り感度が鈍くなる場合があります。この場合には、器具との距離を離すか、遮蔽するなどの対策を講じてください。
- 虫の飛来が多い場所で使用される場合、まれにライトバー内に虫が侵入する恐れがあります。このような場合は防湿・防雨型ベースライトなどの防虫仕様器具をおすすめします。

<施工上のご注意>

- 電源線の引き込み穴は余分な電源線を天井裏に押し込むため、天井裏には障害物が無いようにしてください。
- 電源線の器具間送り配線は、エンドK.O.より器具内送り配線することもできますが、器具内のスペースが狭くなっていますので、天井裏に電源線を戻して配線することを推奨します。

適合品一覧

適合品は下記の承認図をご覧ください。

| | 適合品番 |
|-----|------|
| ガード | — |
| 吊具 | — |

| | | | | | | |
|-----------------------|-----|--------|------------|------------|-------|---|
| ホワイト マンセル 1.0G9.6/0.1 | 5 | | | | 品番 | 美光色タイプ 明るさ:13400lmタイプ 直付XLX830WBN |
| LED 昼白色(5000K) | 4 | 電源 | | ライトバーに組込み | | |
| 器具質量 5.4kg (組合せ状態) | 3 | ライトバー | ポリカーボネート | 乳白 | | |
| 特記事項 | 2 | 反射板 | 銅板(t0.5) | 高反射白色粉体塗装 | 河野 雀部 | |
| | 1 | 本体 | 亜鉛鋼板(t0.4) | | | |
| 部番 | 部品名 | 材質・素材厚 | 備考 | パナソニック株式会社 | | |

