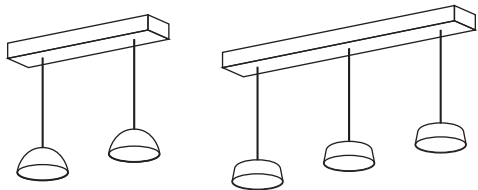


## 取扱説明書

住宅用照明器具 (ペンダント)

保管用

施工説明付き



DOMET  
タイプ

BUCKET  
タイプ

- 品番** LGB19272BLE1 (2灯・DOMEタイプ・ブラック)  
 LGB19272WLE1 (2灯・DOMEタイプ・ホワイト)  
 LGB19273BLE1 (2灯・BUCKETタイプ・ブラック)  
 LGB19273WLE1 (2灯・BUCKETタイプ・ホワイト)  
 LGB19372BLE1 (3灯・DOMEタイプ・ブラック)  
 LGB19372WLE1 (3灯・DOMEタイプ・ホワイト)  
 LGB19373BLE1 (3灯・BUCKETタイプ・ブラック)  
 LGB19373WLE1 (3灯・BUCKETタイプ・ホワイト)

**お客様へ** このたびは、パナソニック製品をお買い上げいただき、まことにありがとうございます。  
 取扱説明書をよくお読みのうえ、正しく安全にお使いください。  
 ご使用前に「安全上のご注意」(1ページ)を必ずお読みください。  
 この取扱説明書は大切に保管してください。  
 施工には電気工事士の資格が必要です。必ず、販売店、工事店に依頼してください。

### 安全上のご注意

必ずお守りください

人への危害、財産の損害を防止するため、必ずお守りいただくことを説明しています。

■誤った使い方をしたときに生じる危害や損害の程度を区分して、説明しています。

■お守りいただく内容を、次の図記号で説明しています。(下記は図記号の一例です。)



**警告**

「死亡や重傷を負うおそれがある内容」です。



**注意**

「傷害を負うことや、財産の損害が発生するおそれがある内容」です。



してはいけない内容です。



実行しなければならない内容です。

### 警告



必ず守る

- 異常を感じた場合、速やかに電源を切る  
異常状態が収まったことを確認し、販売店または別紙お客様相談窓口にご相談ください。



分解禁止

- 器具を改造したり、部品交換をしない  
火災、感電、落下によるけがのおそれがあります。



禁止

- アルカリ系洗剤は使用しない  
強度低下により破損し、感電のおそれがあります。

### 注意



必ず守る

- 照明器具には寿命があります。設置して10年経つと、外観に異常がなくても内部の劣化は進行しています。点検・交換してください。  
点検せずに長期間使い続けるとまれに火災、感電、落下などに至る場合があります。
- ◎1年に1回は「安全チェックシート」に基づき自主点検してください。
- お手入れの際は、電源を切る  
通電状態で行うと感電の原因となります。



必ず守る

- 器具の取り外しは販売店、工事店に依頼する  
器具の取り外しには資格が必要です。



禁止

- 温度の高くなるものを器具の真下に置かない  
火災の原因となることがあります。
- ◎器具の真下にストーブなどを置かないでください。
- セードと取付板のすき間に指を入れない  
けがの原因となることがあります。
- 器具配線やコネクタを過度な力で引っ張らない  
充電部露出による感電の原因となることがあります。

## 施工説明

### 安全上のご注意

必ずお守りください

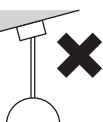
### 警告

#### ■取付面

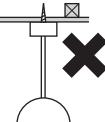
- 次のような場所には取り付けない  
火災、感電、落下によるけがのおそれがあります。



・ 傾斜した  
場所



・ 補強のない  
場所  
(ベニヤ板や  
石こうボード  
など)



◎ この器具は水平天井面吊り下げ専用です。

#### ■壁スイッチ

- 調光機能が付いた壁スイッチの場合は、  
一般の入切用スイッチに交換する  
火災のおそれがあります。



必ず守る



◎ 調光器の取り外しが必要です。

#### ■その他

- 器具の取り付けは、説明書に従い確実に  
取り付けに不備があると火災、感電、落下に  
よるけがのおそれがあります。

- 交流100ボルトで使用する  
過電圧を加えると過熱し、  
火災、感電のおそれがあります。



必ず守る

- 電源線は端子台の差込み穴の奥まで  
確実に差し込む  
差し込みが不完全な場合、  
火災、感電のおそれがあります。

- カバー取付時、仮吊りひもやコードが  
取付板とカバーの間に挟み込まれていない  
ことを確認する  
仮吊りひもやコードが挟み込まれていると、  
火災、感電のおそれがあります。

### 注意



水ぬれ禁止

- 浴室など湿気の多い場所や屋外で使用しない  
火災、感電の原因となることがあります。  
◎ この器具は防湿、防雨型ではありません。



必ず守る

- 器具の取り付け取り外しは  
手袋など保護具を使用する  
けがのおそれがあります。

### 施工前のご確認事項

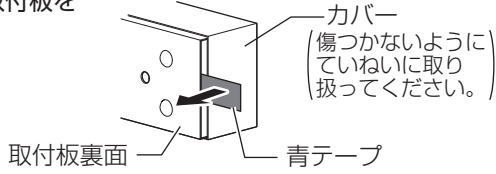
- 壁スイッチを設けることをおすすめします。  
壁スイッチを設けると使用しない時やお手入れの際に電源を切ることができます。
- ほたるスイッチと接続する場合は器具1台につきスイッチ3個まででご使用ください。  
(4個以上のほたるスイッチと接続すると、スイッチを切にしても器具が消灯しないことがあります。)

# 各部のなまえ

●器具の取り付けは、手袋など保護具を使用してください。

## 取り付け前のご準備

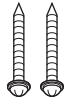
- ・取付板裏面の青テープ（2カ所）を引っ張り、カバーから取付板を取り外す。



## 付属部品

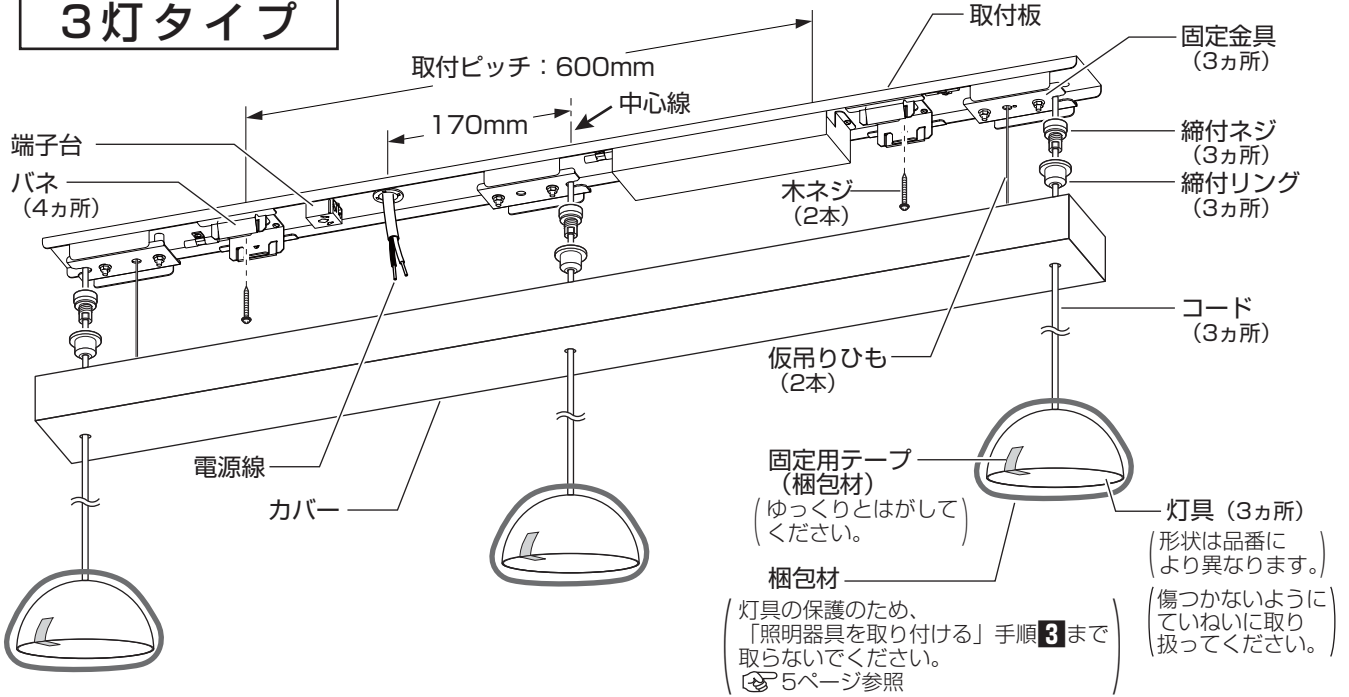
施工する前にまず  
付属部品を  
ご確認ください

□木ネジ  
(2本)

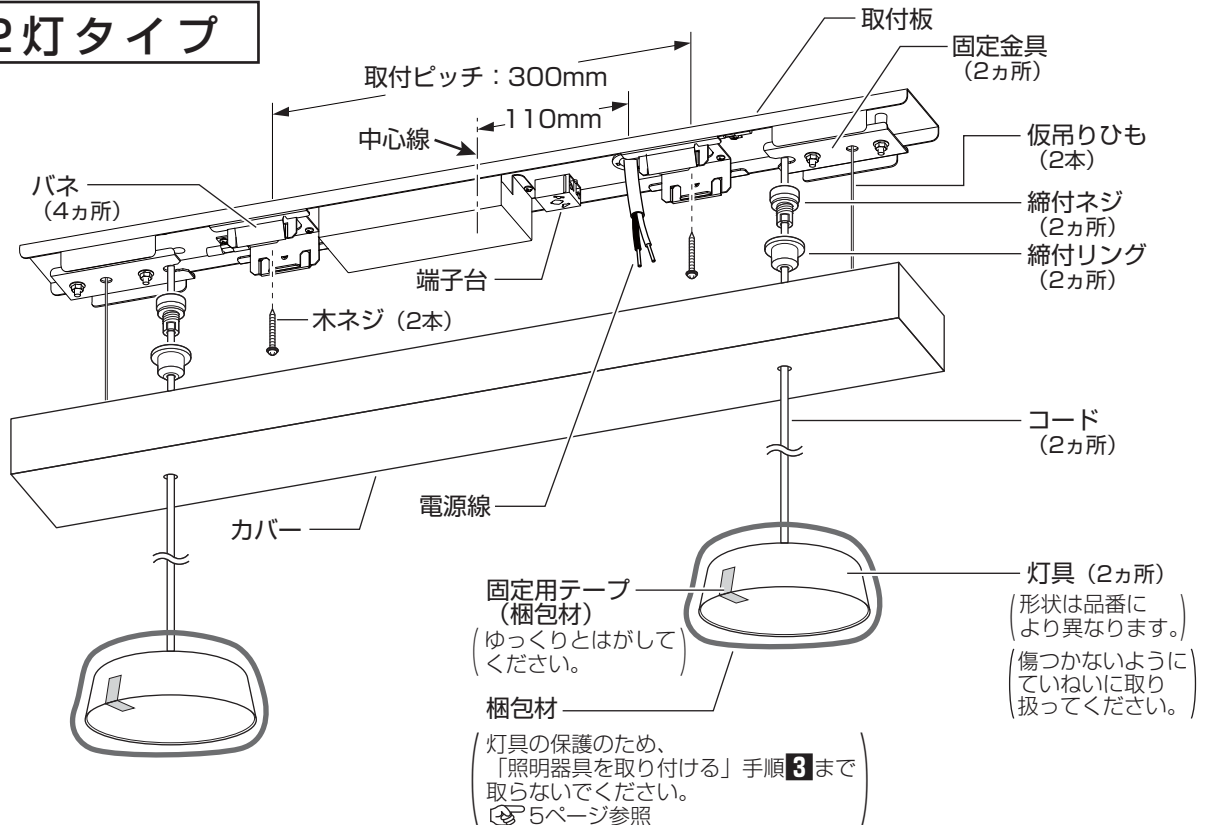


(取付板の内側に  
貼り付けられています)

## 3灯タイプ



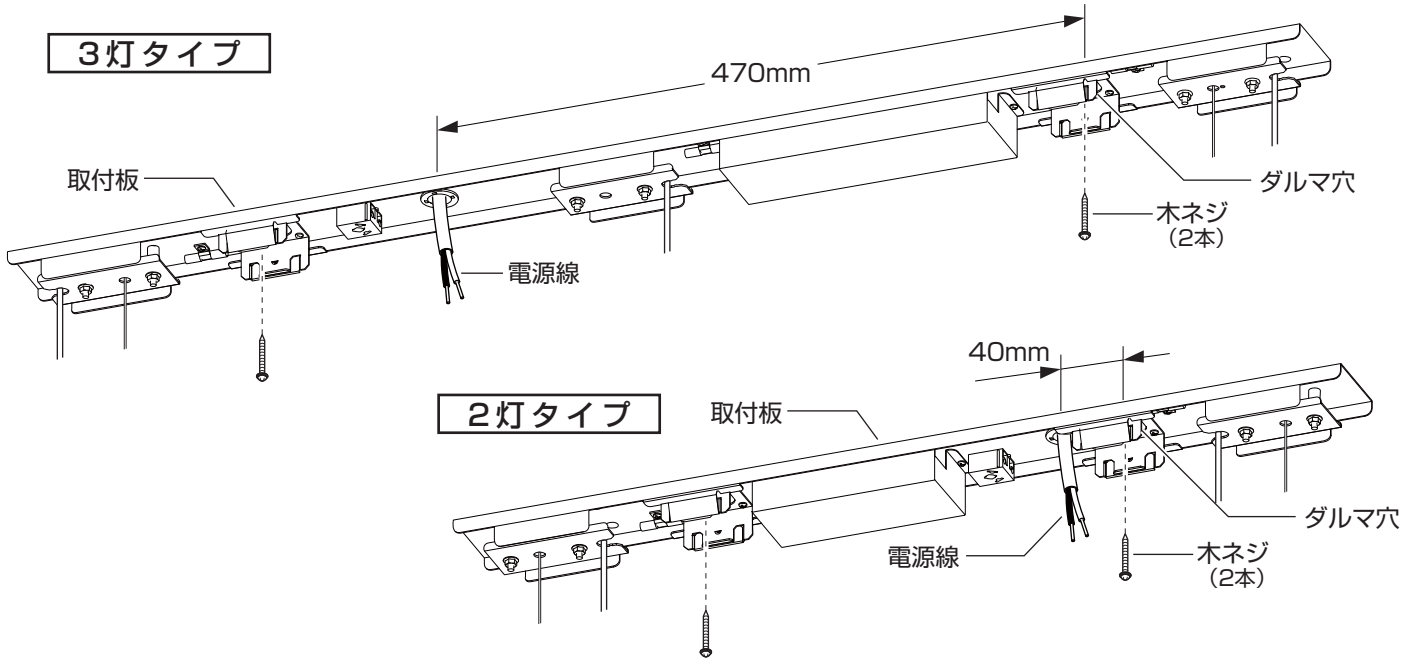
## 2灯タイプ



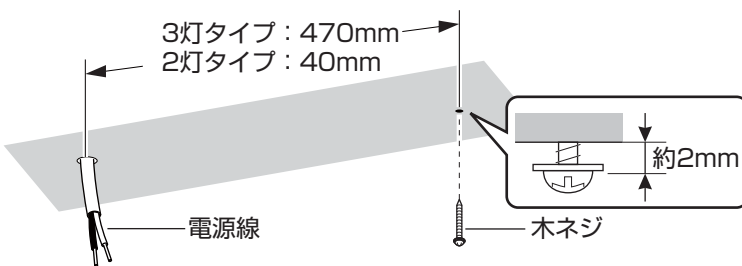
# 照明器具を取り付ける

安全のため、電源を切ってから行ってください

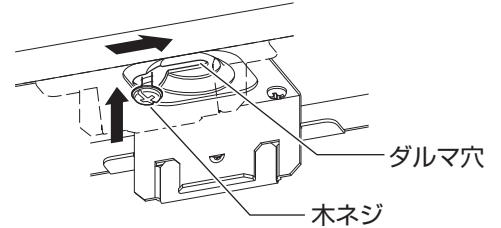
## 1 付属の木ネジ(2本)で 取付板を取り付ける



- ①天井にダルマ穴側の木ネジを仮締めする。  
・天井からは約2mmスキマを開けてください。



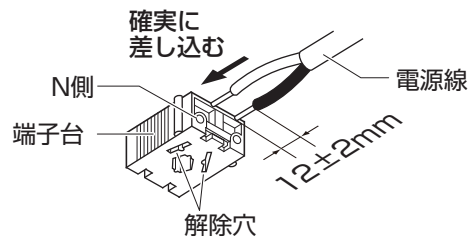
- ②取付板を押し上げ、①の木ネジにダルマ穴を通す。  
・押し上げ後、横にずらしてください。



- ③反対側の木ネジを締め付ける。  
④ダルマ穴側の木ネジを最後まで締め付ける。

## 2 端子台に電源線を接続する

・適合電線: VVFφ1.6、φ2.0単線

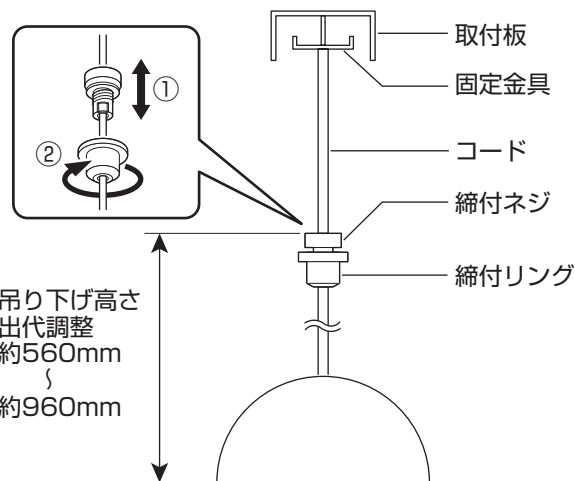
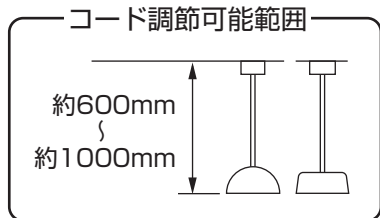


器具の取り替え等で電源線を外す場合は、マイナスドライバー等を解除穴に差し込みながら電源線を引き抜く。

### 3 コードの長さを決める

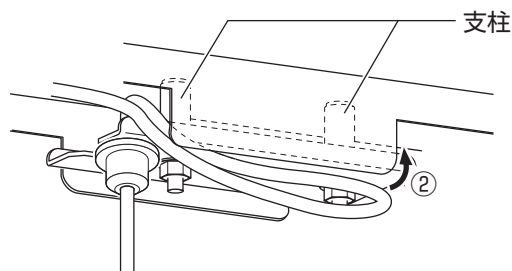
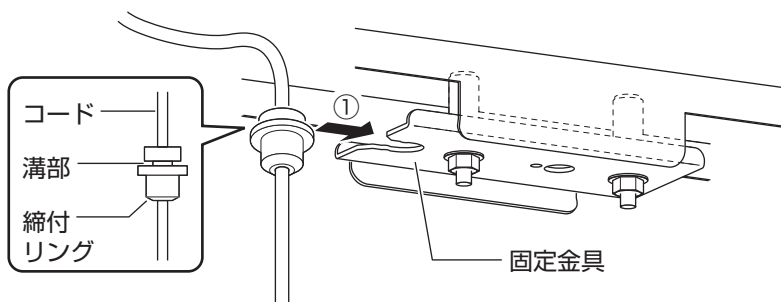
・コードの長さを調節する前に、灯具を覆っている梱包材を取り除いてください。

- ① 吊り下げ高さを決め、その位置に締付ネジを移動させる。
- ② 締付リングで、締付ネジを固定する。



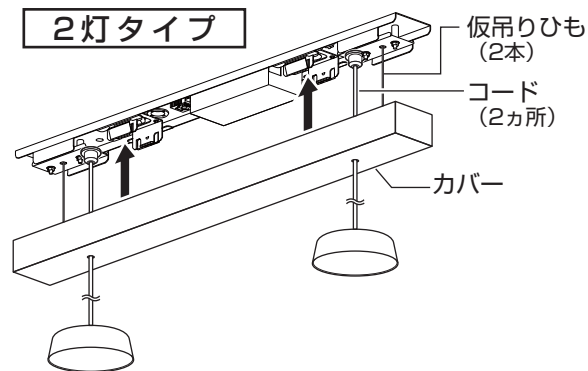
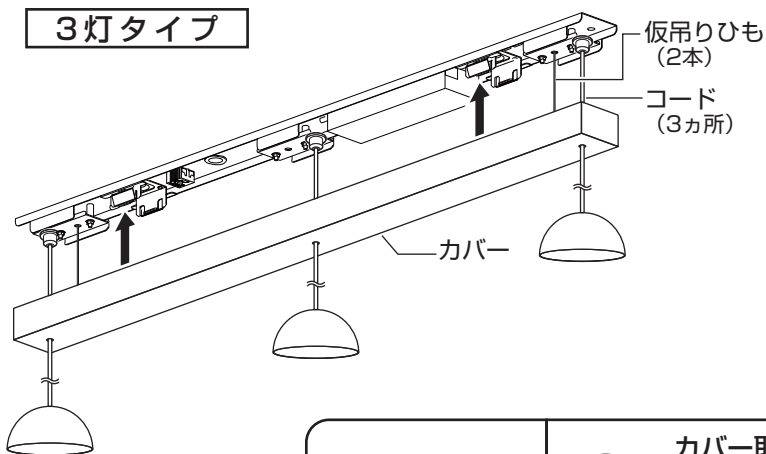
### 4 締付リングを固定金具に取り付ける

- ① 締付リング（溝部）を固定金具の切り欠き部に差し込む。
- ② 余分なコードを固定金具の内部に押し込む。



・余ったコードを支柱に巻きつける。

### 5 取付板にカバーをかぶせる



**警告**



必ず守る

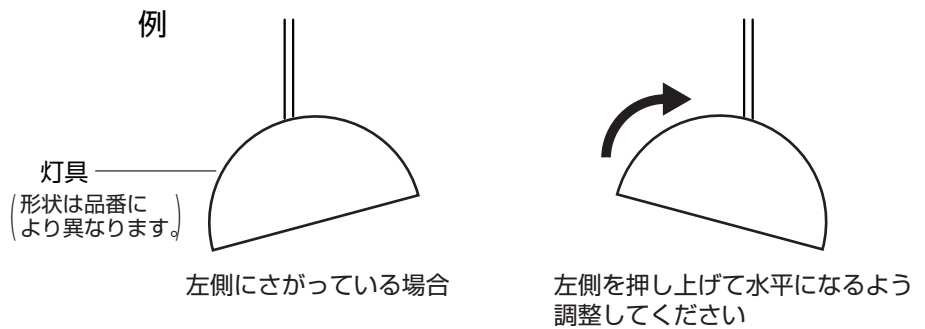
カバー取付時、仮吊りひもやコードが取付板とカバーの間に挟み込まれていないことを確認する

仮吊りひもやコードが挟み込まれていると、火災、感電のおそれがあります。

## 器具の傾き調整について

電源を切って、灯具が冷めてから行ってください

- 灯具が傾く場合、水平になるよう左右に傾けて調整してください。



## ご使用上に関するお知らせ

故障や異常ではありません

### 【 器具自体の留意点 】

- 点灯中や消灯直後、プラスチックの伸縮によるきしみ音が照明器具から発生することがあります。
- LEDにはバラツキがあるため、同一品番でも商品ごとに発光色、明るさが異なる場合があります。
- LEDが点灯しない場合は、電源を切り、販売店、工事店、または別紙お客様ご相談窓口にご相談ください。

### 【 周囲の影響 】

- 器具の近くでは、ラジオやテレビなどの音響、映像機器に雑音が入ることがあります。
- 器具のきわめて近くでは、リモコン機器（エアコンなど）のリモコンが動作しにくくなる場合があります。

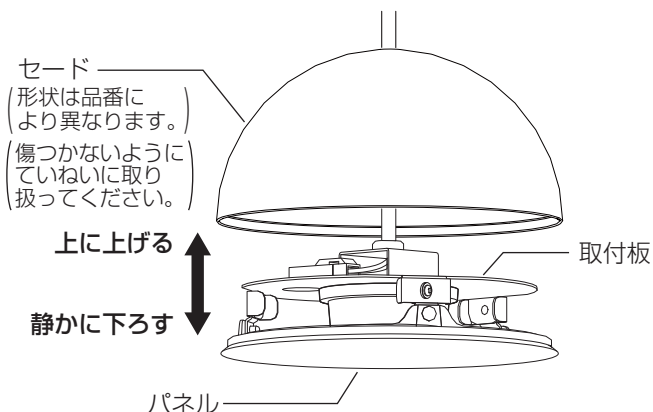
## お手入れについて

電源を切って、灯具が冷めてから行ってください

- 明るく安全に使用していただくため、定期的（6カ月に1回程度）に清掃してください。
- 汚れがひどい場合は、石けん水に浸した布をよく絞ってふき取り、乾いたやわらかい布で仕上げてください。
- パネル内に虫やホコリが入った場合は、セードを持ち上げ、本体とパネルのスキマのゴミを掃除してください。
  - ・ セード内部に物を入れないでください。

### 確認

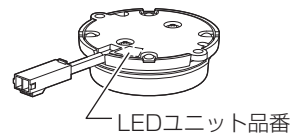
シンナー、ベンジンなどの揮発性のものでふいたり、殺虫剤をかけたたりしないでください。変色、破損の原因となります。



# LEDユニットの交換について

光源に不具合が発生しても、LEDユニットだけを交換できます

- LEDユニットの品番は、LEDユニットの背面に表示しています。
- 交換用のLEDユニットは、販売店、工事店にご依頼ください。



## 交換方法

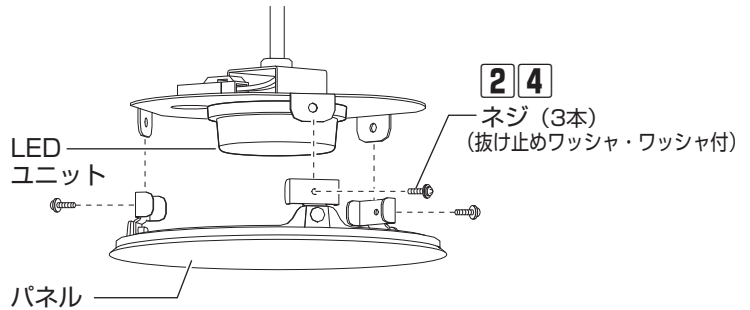
注) 交換作業前に、必ず電源を切ってください。

### 1 セードを上上げる

☞6ページ「お手入れについて」参照

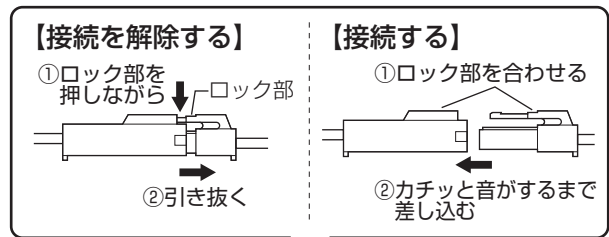
### 2 パネルを取り外す

・ドライバーでパネルを固定しているネジ (3本、抜け止めワッシャ・ワッシャ付) を外す。



### 3 LEDユニットを交換する

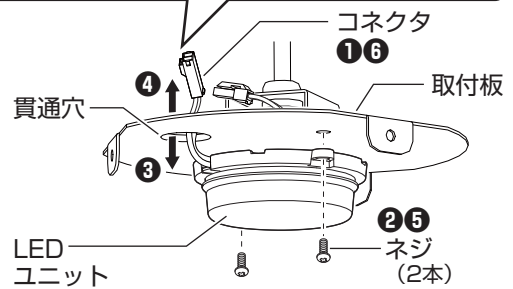
- ①コネクタの接続を解除する
- ②ドライバーでLEDユニットを固定しているネジ (2本) を外す
- ③貫通穴からコネクタを引き出す
- ④交換用LEDユニットのコネクタを貫通穴に通す
- ⑤交換用LEDユニットをネジ (2本) でしっかりと固定する
- ⑥交換用LEDユニットのコネクタを取付板側のコネクタに“カチッ”と音がするまで差し込み接続する



**注意**

禁止

器具配線やコネクタを過度な力で引っ張らない  
充電部露出による感電の原因となることがあります。



### 4 パネルを取り付ける

・パネルをネジ (3本、抜け止めワッシャ・ワッシャ付) でしっかりと固定する。

### 5 セードを下におろす

☞6ページ「お手入れについて」参照

## 仕様

| 品番   | 使用電圧   | 周波数       | 消費電力 | 入力電流  |
|--|--------|-----------|------|-------|
| LGB19272BLE1、LGB19272WLE1<br>LGB19273BLE1、LGB19273WLE1 | AC100V | 50/60Hz共用 | 16W  | 0.28A |
| LGB19372BLE1、LGB19372WLE1<br>LGB19373BLE1、LGB19373WLE1 |        |           | 24W  | 0.42A |

- LED照明器具の光源寿命は、40,000時間です。(照明器具の寿命とは異なります。)  
光源の寿命は、点灯しなくなるまでの総点灯時間または、全光束が点灯初期の70%に下がるまでの総点灯時間のいずれか短い時間を推定したものです。

# 保証とアフターサービス よくお読みください

使いかた・お手入れ・修理などは…  
■まず、お買い上げの販売店へご相談ください  
▼お買い上げの際に記入されると便利です

|                          |
|--------------------------|
| 販売店名                     |
| 電 話 (     )     —        |
| お買い上げ日     年     月     日 |

- 保証期間中は、保証の規定に従って出張修理いたします。
- 保証期間終了後は、診断をして修理できる場合は、ご要望により修理させていただきます。  
\*修理料金は次の内容で構成されています。

|     |                  |
|-----|------------------|
| 技術料 | 診断・修理・調整・点検などの費用 |
| 部品代 | 部品および補助材料代       |
| 出張料 | 技術者を派遣する費用       |
- アフターサービスについてのご不明な点や修理に関するご相談は、お買い上げの販売店または別紙お客様ご相談窓口にお問い合わせください。

修理を依頼される時は…  
まず電源を切って、お買い上げ日と以下の内容をご連絡ください。

|   |
|---|
| <b>●製品名</b> 住宅用照明器具   |
| <b>●品番</b>  |
| <input type="checkbox"/> LGB19272BLE1 <input type="checkbox"/> LGB19272WLE1 |
| <input type="checkbox"/> LGB19273BLE1 <input type="checkbox"/> LGB19273WLE1 |
| <input type="checkbox"/> LGB19372BLE1 <input type="checkbox"/> LGB19372WLE1 |
| <input type="checkbox"/> LGB19373BLE1 <input type="checkbox"/> LGB19373WLE1 |
| <input checked="" type="checkbox"/> 器具のラベルをご参照していただき、品番にチェックをしてください。        |
| <b>●故障の状況</b> できるだけ具体的に   |

保証期間：お買い上げ日から本体1年間

ただし、LED電源については3年間です。  
保証書が必要な場合は、当社代理店または当社営業所へお申し出ください。  
\*保証の例外 24時間連続使用など、1日20時間以上の長時間の使用の場合、保証期間は半分となります。

**補修用性能部品の保有期間** 6年  
\*当社はこの照明器具の補修用性能部品（製品の機能を維持するための部品）を、製造打ち切り後6年間保有しています。

## パナソニック株式会社 ライティング機器ビジネスユニット

〒571-8686 大阪府門真市門真1048 © Panasonic Corporation 2015

LGB19272WLE1-T3A

N0715-00