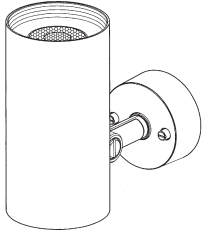


取扱説明書

住宅用照明器具（スポットライト）

保管用

施工説明付き



品番 LGB84345LB1 LGB84346LB1
 LGB84347LB1 LGB84348LB1
 LGB84395LB1 LGB84396LB1
 LGB84397LB1 LGB84398LB1

お客様へ

このたびは、パナソニック製品をお買い上げいただき、まことにありがとうございます。
 取扱説明書をよくお読みのうえ、正しく安全にお使いください。
 ご使用前に「安全上のご注意」を必ずお読みください。
 この取扱説明書は大切に保管してください。
 施工には電気工事士の資格が必要です。必ず、販売店、工事店に依頼してください。

安全上のご注意

必ずお守りください

人への危害、財産の損害を防止するため、必ずお守りいただくことを説明しています。

■誤った使い方をしたときに生じる危害や損害の程度を区分して、説明しています。

■お守りいただく内容を、次の図記号で説明しています。（下記は図記号の一例です。）



警告

「死亡や重傷を負うおそれがある内容」です。



注意

「傷害を負うことや、財産の損害が発生するおそれがある内容」です。



してはいけない内容です。



実行しなければならない内容です。

警告

●異常を感じた場合、速やかに電源を切る
 異常状態が収まったことを確認し、販売店
 または別紙お客様ご相談窓口にご相談ください。



分解禁止

●器具を改造したり、部品交換をしない
 火災、感電、落下によるけがのおそれ
 があります。



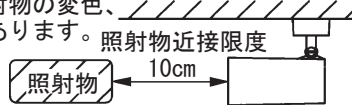
必ず守る

●照射物近接限度内にドア開閉範囲や家具
 などの可燃物が近づかないように注意する
 守らないと、照射物の変色、
 火災のおそれがあります。



禁止

●アルカリ系洗剤は使用しない
 強度低下により破損し、落下するおそれ
 があります。



（ドア・家具・布などの可燃物）

注意

●照明器具には寿命があります。
 設置して10年経つと、外観に異常が
 なくても内部の劣化は進行しています。
 点検・交換してください。

●LEDを直視しない
 目の痛みの原因となることがあります。

●布や紙など燃えやすいものをかぶせない
 火災のおそれがあります。



必ず守る

点検せずに長期間使い続けるとまれに火災、
 感電、落下などに至る場合があります。

◎1年に1回は別紙安全チェックシート
 に基づき自主点検してください。



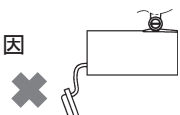
禁止

●器具配線やコネクタを過度な力で
 引っ張らない

充電部露出による感電の原因となることが
 あります。

●LEDユニットがぶら下がった状態で
 使用しない

充電部露出による感電の原因
 となることがあります。



施工説明

安全上のご注意

必ずお守りください

警告

■取付面



禁止

- 次のような場所には取り付けない
火災、落下によるけがのおそれがあります。

・ 強度のない薄い場所

- ◎ この器具は天井、壁面、据置き取り付け兼用（床面据置き取り付け不可）です。

- 照射物近接限度内にドア開閉範囲や家具などの可燃物が近づかないように考慮して取り付ける

守らないと、照射物の変色、火災のおそれがあります。



(ドア・家具・布などの可燃物)



必ず守る

■壁スイッチ

- 調光器は当社製適合ライトコントロールを使用する

指定以外のライトコントロールと組み合わせて使用すると、火災のおそれがあります。

- ◎ ライトコントロールの注意事項についてはライトコントロールの説明書をご確認ください。当社製適合ライトコントロール
・ ライトコントロール（起動方式LB対応用）



必ず守る



必ず守る

■その他

- 器具の取り付けは、説明書に従い確実にを行う

取り付けに不備があると、火災、感電、落下によるけがのおそれがあります。

- 交流 100 ボルトで使用する

過電圧を加えると過熱し、火災、感電のおそれがあります。

- 電源線は端子台の差込穴の奥まで確実に差し込む

差し込みが不完全な場合、火災、感電のおそれがあります。

- メタルラス張り、ワイヤラス張り、金属板張りの木造の造営材に器具を取り付ける場合は、器具の金属部と絶縁をとる

木ネジ、器具の取付板などとメタルラス、ワイヤラス、金属板とが電氣的に接触しないように取り付けてください。守らないと、漏電した場合、火災、感電のおそれがあります。

- ねじなどの小物部品は、乳幼児の手の届くところに置かない

あやまって、飲み込むおそれがあります。万一飲み込んだと思われるときは、すぐに医師にご相談ください。



禁止

注意



水ぬれ禁止

- 浴室など湿気の多い場所や屋外で使用しない

火災、感電の原因となることがあります。
◎ この器具は防湿、防雨型ではありません。



禁止

- 温度の高くなるものの上に取り付けない

火災の原因となることがあります。
◎ レンジなど温度の高くなるものの上に取り付けしないでください。



必ず守る

- 器具の取り付け取り外しは手袋など保護具を使用する

けがのおそれがあります。

ご使用上に関するお知らせ

故障や異常ではありません

【器具自体の留意点】

- LEDにはバラツキがあるため、同一品番でも商品ごとに発光色、明るさが異なる場合があります。
- LEDが点灯しない場合は、電源を切り、販売店、工事店、または、別紙お客様ご相談窓口にご相談ください。
- ライトコントロールと合わせて使用した場合、以下のような状態がありますが異常ではありません。
 - ・ 調光下限でチラツキが発生する場合があります。その場合は少し明るめでご使用ください。
 - ・ 複数灯を同時に調光した場合、消灯するタイミングや明るさにバラツキが生じる場合があります。

【周囲の影響】

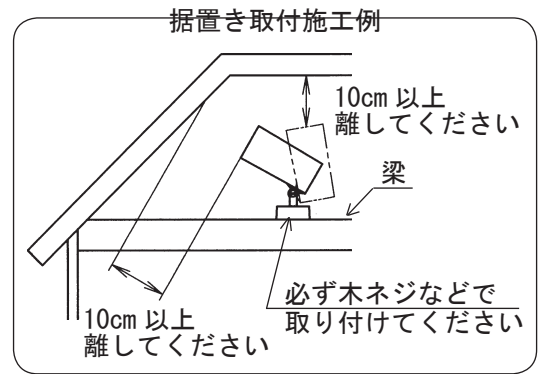
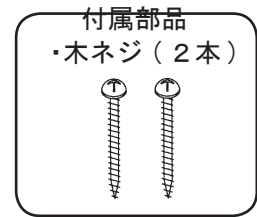
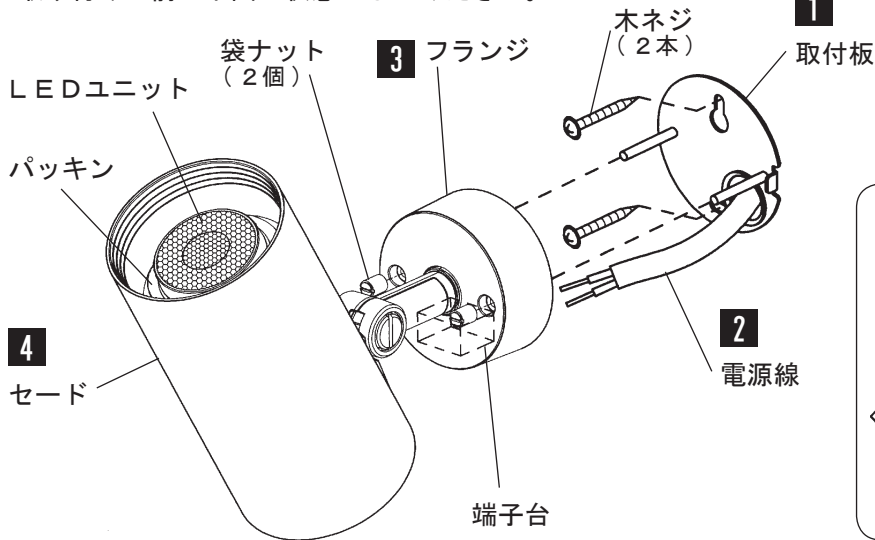
- 器具の近くでは、ラジオやテレビなどの音響、映像機器に雑音が入ることがあります。
- 器具のきわめて近くでは、リモコン機器（エアコンなど）のリモコンが動作しにくくなる場合があります。

各部のなまえと取り付けかた

安全のため、電源を切ってから行ってください

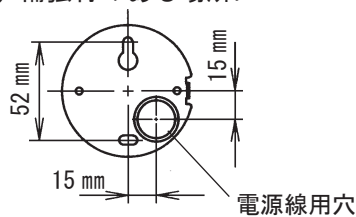
取り付け前のご注意

- ・ ほたるスイッチと接続する場合は器具 1 台につきスイッチ 3 個まででご使用ください。
(4 個以上のほたるスイッチと接続すると、スイッチを切にしても器具が消灯しないことがあります。)
- ・ 器具の取り付けは、手袋など保護具を使用してください。
- ・ 取り付けの前に下図の状態にしてください。



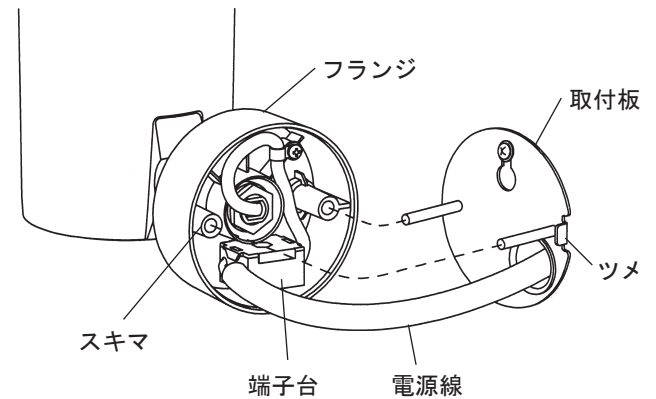
1 取付板を取り付ける

- ・ 付属の木ネジ (2 本) で、補強材のある場所に取り付けます。
- ・ 取り付けピッチ : 52 mm



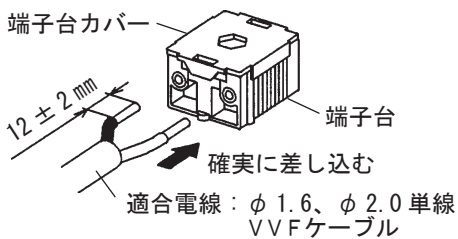
3 フランジを取り付ける

- ① 図のように端子台をフランジ内に収める。
- ② 取付板のツメにフランジのスキマを合わせて取り付けます。
- ③ 袋ナット (2 個) を、マイナスドライバーで締め付ける。

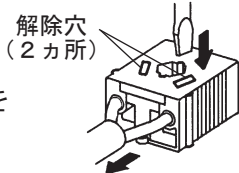


2 端子台に電源線を接続する

- ・ 端子台に電源線を確実に差し込む。



- 器具の取り替えなどで電源線を外す場合は、
- ① 端子台カバーを外す。
 - ② マイナスドライバーなどを解除穴に差し込みながら電源線を引き抜く。



4 セードを操作し照射方向を調整する

- ・ 調整方法は「照射方向を調整する」参照

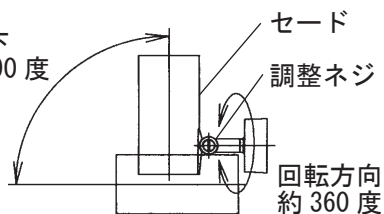
照射方向を調整する

安全のため、電源を切ってから行ってください

- 上下方向の調整は、メダル形状のものなどを使って、調整ネジを少しゆるめて行い、調整後締め付けてください。

可動範囲

上下
約 90 度



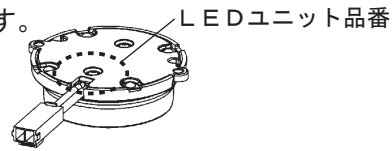
注意

- ⊘ 可動範囲以上に無理に動かさない
器具の変形、故障の原因となることがあります。
- 禁止

LEDユニットの交換について

光源に不具合が発生しても、LEDユニットだけを交換できます

- LEDユニットの品番は、LEDユニットの背面に表示しています。
- 交換用のLEDユニットは、販売店、工事店にご依頼ください。

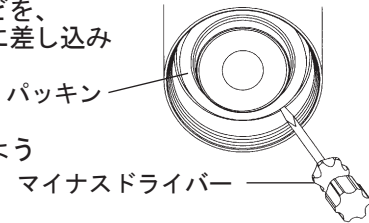


交換方法 注) 交換作業前に、必ず電源を切ってください。

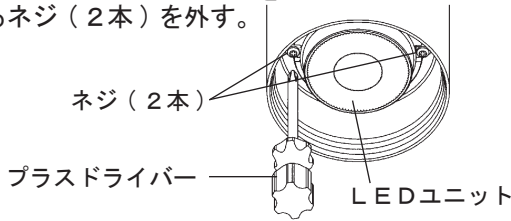
1 LEDユニットを取り外す

- ① マイナスドライバーなどを、セードとパッキンの間に差し込みパッキンを外す。

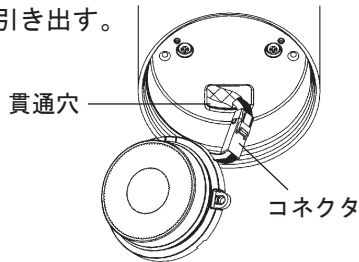
注) パッキンを外す際、セードを傷つけないようご注意ください。



- ② プラスドライバーでLEDユニットを固定しているネジ(2本)を外す。



- ③ 貫通穴からコネクタを引き出す。



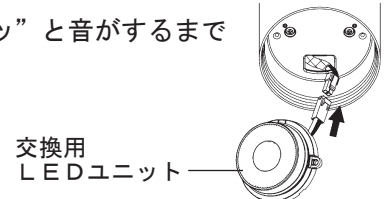
2 コネクタの接続を解除する

- ・ コネクタのロック部を押さえながら接続を解除する。



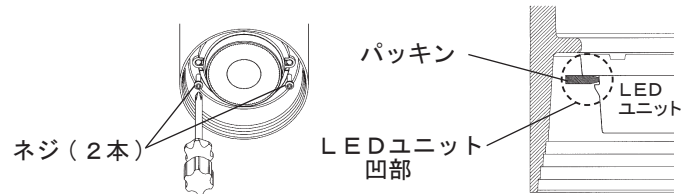
3 交換用LEDユニットを接続する

- ・ コネクタを”カチッ”と音がするまで差し込む。



4 交換用LEDユニットを取り付ける

- ① 配線をはさまないように、コネクタを貫通穴に押し込む。
- ② 交換用LEDユニットをネジ(2本)でしっかりと固定する。
- ③ LEDユニット凹部に、パッキンを確実にはめ込む。



お手入れについて

安全のため、電源を切ってから行ってください

- 明るく安全に使用していただくため、定期的(6カ月に1回程度)に清掃してください。
- 汚れがひどい場合は、石けん水に浸した布をよく絞ってふき取り、乾いたやわらかい布で仕上げてください。

確認

シンナー、ベンジンなどの揮発性のものでふいたり、殺虫剤をかけたりしないでください。変色、破損の原因となります。

仕様

品番は器具のラベルをご参照ください

品番	使用電圧	周波数	消費電力	入力電流	LEDユニット	セード色	
LGB84345LB1	AC100V	50/60Hz 共用	13.7W	0.14A	昼白色	集光タイプ	ホワイト
LGB84346LB1					電球色		
LGB84347LB1					昼白色		ブラック
LGB84348LB1					電球色		
LGB84395LB1					昼白色	拡散タイプ	ホワイト
LGB84396LB1					電球色		
LGB84397LB1					昼白色		ブラック
LGB84398LB1					電球色		

- LED照明器具の光源寿命は、40,000時間です。(照明器具の寿命とは異なります。)
- 光源の寿命は、点灯しなくなるまでの総点灯時間または、全光束が点灯初期の70%に下がるまでの総点灯時間のいずれか短い時間を推定したものです。

パナソニック株式会社 ライティング機器ビジネスユニット

〒571-8686 大阪府門真市門真1048 © Panasonic Corporation 2015

LGB84345LB1-T3A

N0715-00