

注意：商品には寿命があります。詳細はCLX202ICAをご参照ください。

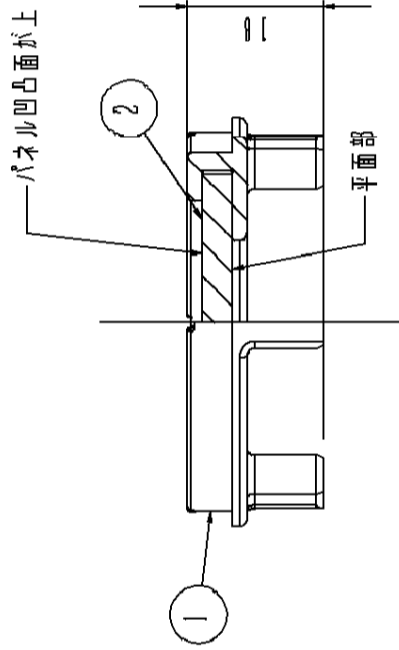
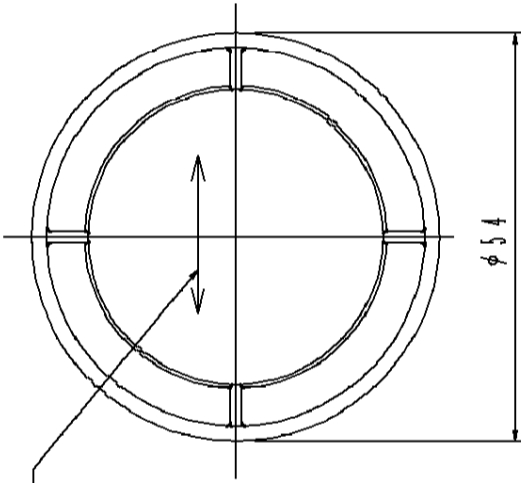
安全に関するご注意

●適合以外の器具との組合せでは使用しないでください。
火災、落下の原因になります。

適合器具

YYY36311	YYY36341
YYY36312	YYY36342
YYY36313	YYY36343
YYY36314	YYY36344
YYY36315	YYY36345
YYY36316	YYY36346
YYY36321	YYY36351
YYY36322	YYY36352
YYY36323	YYY36353
YYY36324	YYY36354
YYY36325	YYY36355
YYY36326	YYY36356
YYY36331	
YYY36332	
YYY36333	
YYY36334	
YYY36335	
YYY36336	

YYY95000 (スプレッド)
時の模様
の方向



部番	部品名	材質・素材厚	備考
1	カバーパッキン	シリコンゴム黒 硬度60°	
2	スプレッドレンズ	強化ガラス (14)	

器具質量：0.038kg

特記事項：

SmartArchi

品番：YYY95000

図番：YYY95000-K

尺度：1:1 作成
清水 大 道

パナソニック株式会社