

▲ 注意：商品には寿命があります。詳細はCLX2021CAをご参照ください。

**▲ 安全に関するご注意**

- 耐風速60m/s仕様です。これ以上の風速の影響を受ける場所では使用しないでください。器具落下の原因となります。
- 必ず適合器具と組合せてご使用ください。適合外の器具と組合せてご使用されまますと落下の原因となります。
- 器具との組合せで枯葉や枯れ枝が前面ガラスに舞い落ちたり、早や木で覆われるような場所では使用しないでください。火災の原因となります。
- ワイヤーを灯具側に必ず取付けてください。落下の原因となります。

**【使用上のご注意】**

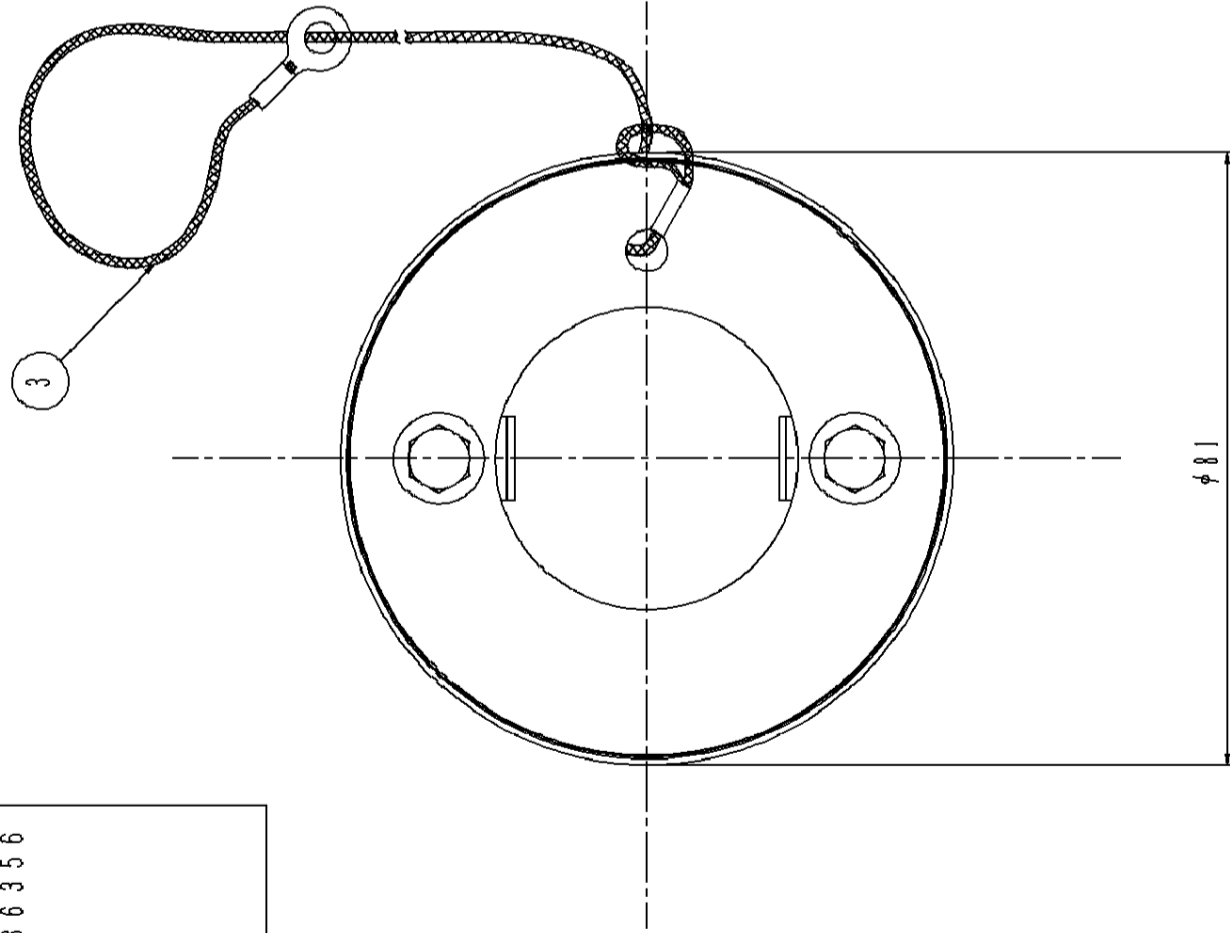
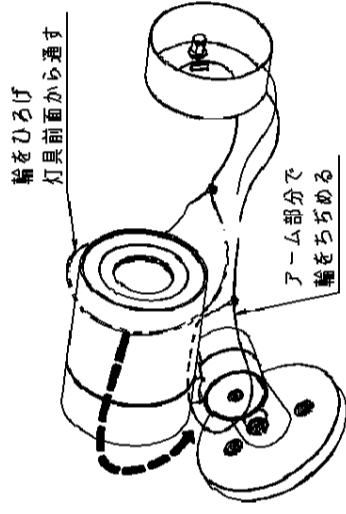
- 照明器具以外の特殊用途や特殊環境、海岸隣接地帯でご使用される場合は、別途ご相談ください。

**適合器具**

YYY36311	YYY36351
YYY36312	YYY36352
YYY36313	YYY36353
YYY36314	YYY36354
YYY36315	YYY36355
YYY36316	YYY36356
YYY36331	
YYY36332	
YYY36333	
YYY36334	
YYY36335	
YYY36336	

**ワイヤーの取付け**

ワイヤーの輪部分もひろげ、灯具前面から通しアーム部分でちぢめる



六角ナットの  
付属部品  
パネ座金 (SUS304)  
パッキン (EPTゴム)

部番	部 品 名	材質・素材厚	備 考
1	スヌート	ステンレス鋼板 (1.1.0)	ミドリアムグレイト スクラップ アクリル塗装
2	固定金具	ステンレス鋼板 (1.1.0)	ブラックつや消し
3	ワイヤー	ステンレス鋼線 (φ0.81)	
4	六角袋ナット	異種 (M4)	ブラック

器具質量：0.092kg

特記事項：

**SmartArchi**

品 番： YYY95110

図 番： YYY95110-K

尺 度： 1:1 作 成 清水 大道

パナソニック株式会社