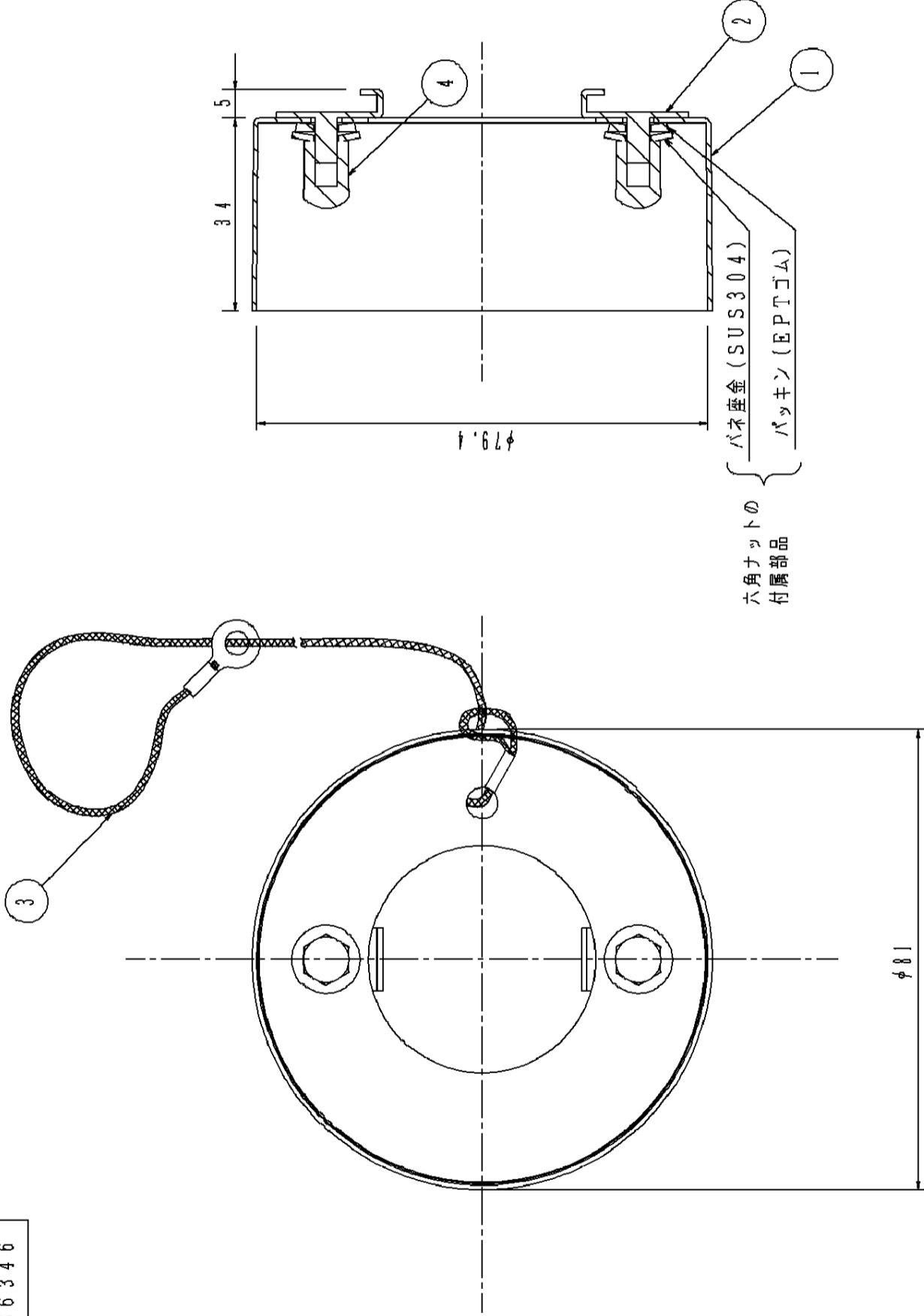
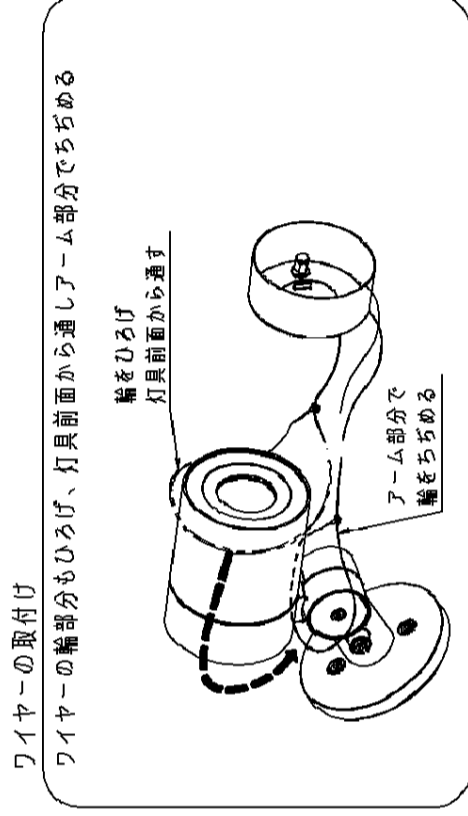


▲ 注意：商品には寿命があります。詳細はCLX2021CAをご参照ください。

▲ 安全に関するご注意
 ●耐風速60m/s仕様です。これ以上の風速の影響を受ける場所では使用しないでください。器具落下の原因となります。
 ●必ず適合器具と組合せてご使用ください。適合外の器具と組合せてご使用されまますと落下の原因となります。
 ●器具との組合せで枯葉や枯れ枝が前面ガラスに舞い落ちたり、早や木で覆われるような場所では使用しないでください。火災の原因となります。
 ●ワイヤーを灯具側に必ず取付けてください。落下の原因となります。

[使用上のご注意]
 ●照明器具以外の特殊用途や特殊環境、海岸隣接地帯でご使用される場合は、別途ご相談ください。

適合器具	
YYY36321	YYY36341
YYY36322	YYY36342
YYY36323	YYY36343
YYY36324	YYY36344
YYY36325	YYY36345
YYY36326	YYY36346



部番	部 品 名	材質・素材厚	備 考
1	スヌート	ステンレス鋼板 (1.1.0)	シルバーメタリック アクリル塗装
2	固定金具	ステンレス鋼板 (1.1.0)	ブラックつや消し
3	ワイヤー	ステンレス鋼線 (φ0.81)	
4	六角袋ナット	異種 (M4)	ブラック

器具質量：0.092kg

特記事項：

SmartArchi

品 番： YYY95120

図 番： YYY95120-K

尺 度： 1:1

作 成 清水 大道

パナソニック株式会社