

▲ 注意：商品には寿命があります。詳細はCLX202ICAをご参照ください。

▲ 安全に関するご注意

- 耐風速60 m/s仕様です。これ以上の風速の影響を受ける場所では使用しないでください。器具落下の原因となります。
- 必ず適合器具と組合せてご使用ください。適合外の器具と組合せてご使用されますと落下の原因となります。
- 器具との組合せで枯葉や枯れ枝が前面ガラスに舞い落ちたり、早や木で覆われるような場所では使用しないでください。火災の原因となります。
- ワイヤーを灯具側に必ず取付けてください。落下の原因となります。

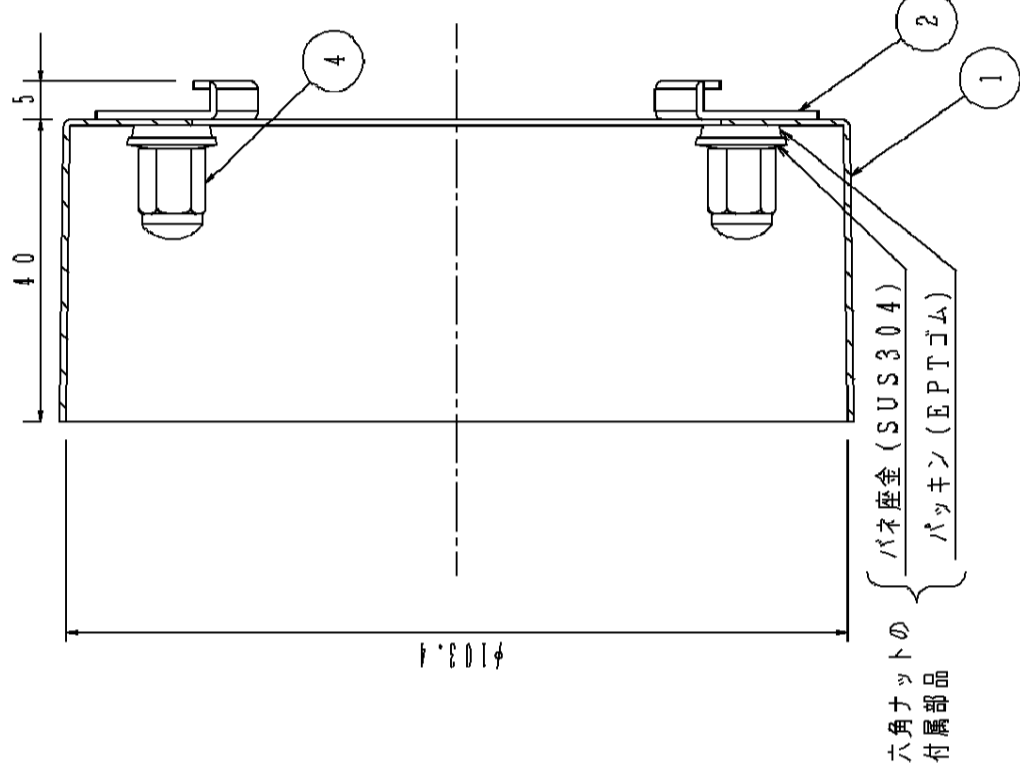
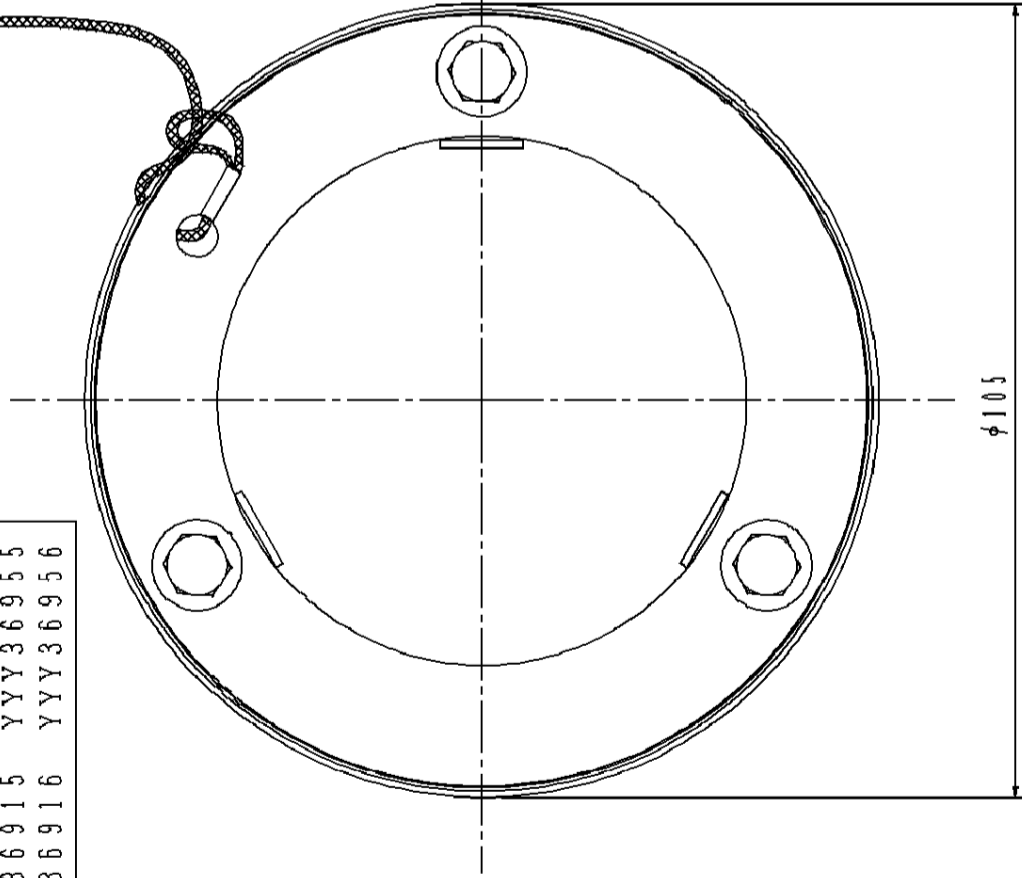
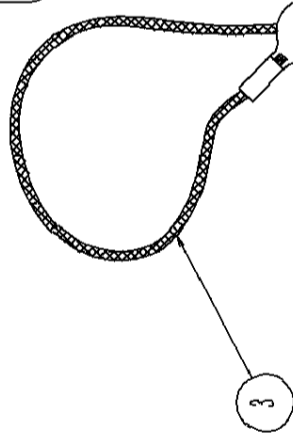
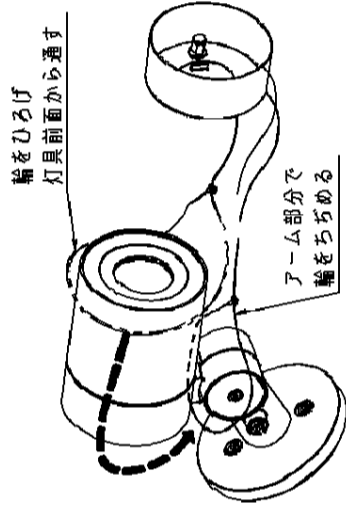
[使用上のご注意]

- 照明器具以外の特殊用途や特殊環境、海岸隣接地帯でご使用される場合は、別途ご相談ください。

適合器具		
YYY36611	YYY36651	YYY366931
YYY36612	YYY36652	YYY366932
YYY36613	YYY36653	YYY366933
YYY36614	YYY36654	YYY366934
YYY36615	YYY36655	YYY366935
YYY36616	YYY36656	YYY366936
YYY36631	YYY36911	YYY366951
YYY36632	YYY36912	YYY366952
YYY36633	YYY36913	YYY366953
YYY36634	YYY36914	YYY366954
YYY36635	YYY36915	YYY366955
YYY36636	YYY36916	YYY366956

ワイヤーの取付け

ワイヤーの輪部分もひろげ、灯具前面から通しアーム部分でちぢめる



部番	部品名	材質・素材厚	備考
1	スヌート	ステンレス鋼板 (1.1.0)	ミディアムグレイ ブラック アクリル塗装
2	固定金具	ステンレス鋼板 (1.1.0)	ブラックつや消し
3	ワイヤー	ステンレス鋼線 (φ0.8)	
4	六角袋ナット	異種 (M4)	ブラック

器具質量：0.132kg

特記事項：

SmartArchi

品番：YYY95150

図番：YYY95150-K

尺度：1:1 作成 清水 大道

パナソニック株式会社