

△ 注意：商品には寿命があります。詳細はCLX2021CAをご参照ください。

**▲ 安全に関するご注意**

- 耐風速60 m/s仕様です。これ以上の風速の影響を受ける場所では使用しないでください。器具落下の原因となります。
- 必ず適合器具と組合せてご使用ください。適合外の器具と組合せてご使用されますと落下の原因となります。
- 器具との組合せで枯葉や枯れ枝が前面ガラスに舞い落ちたり、早や木で覆われるような場所では使用しないでください。火災の原因となります。
- ワイヤーを灯具側に必ず取付けてください。落下の原因となります。

**[使用上のご注意]**

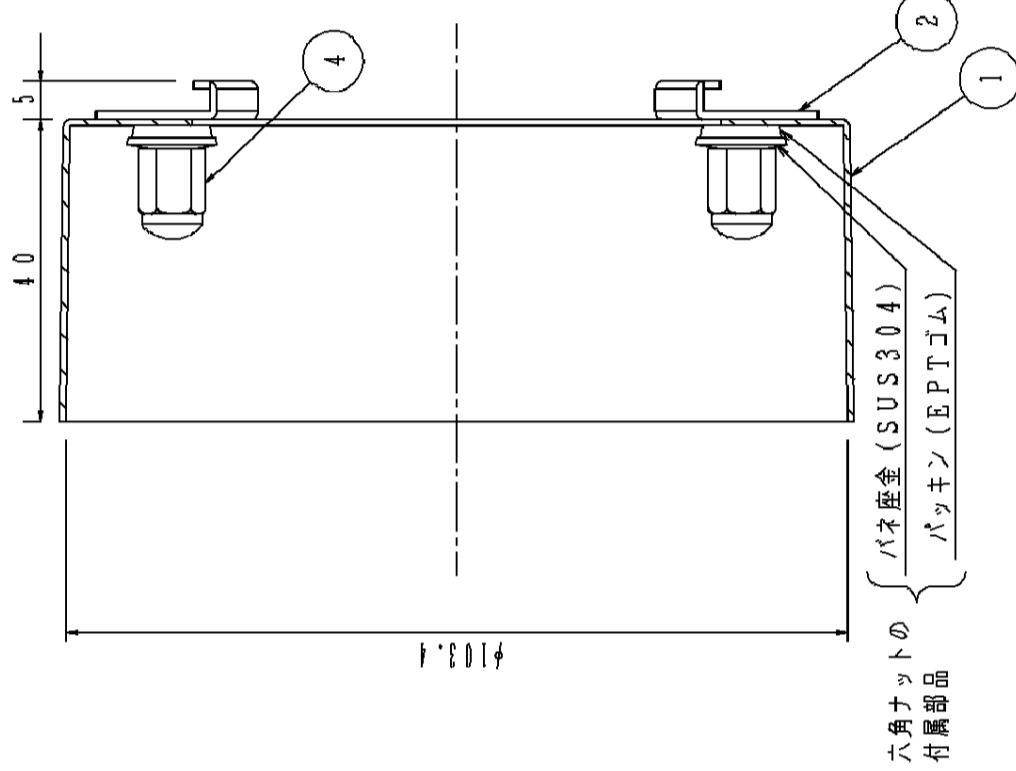
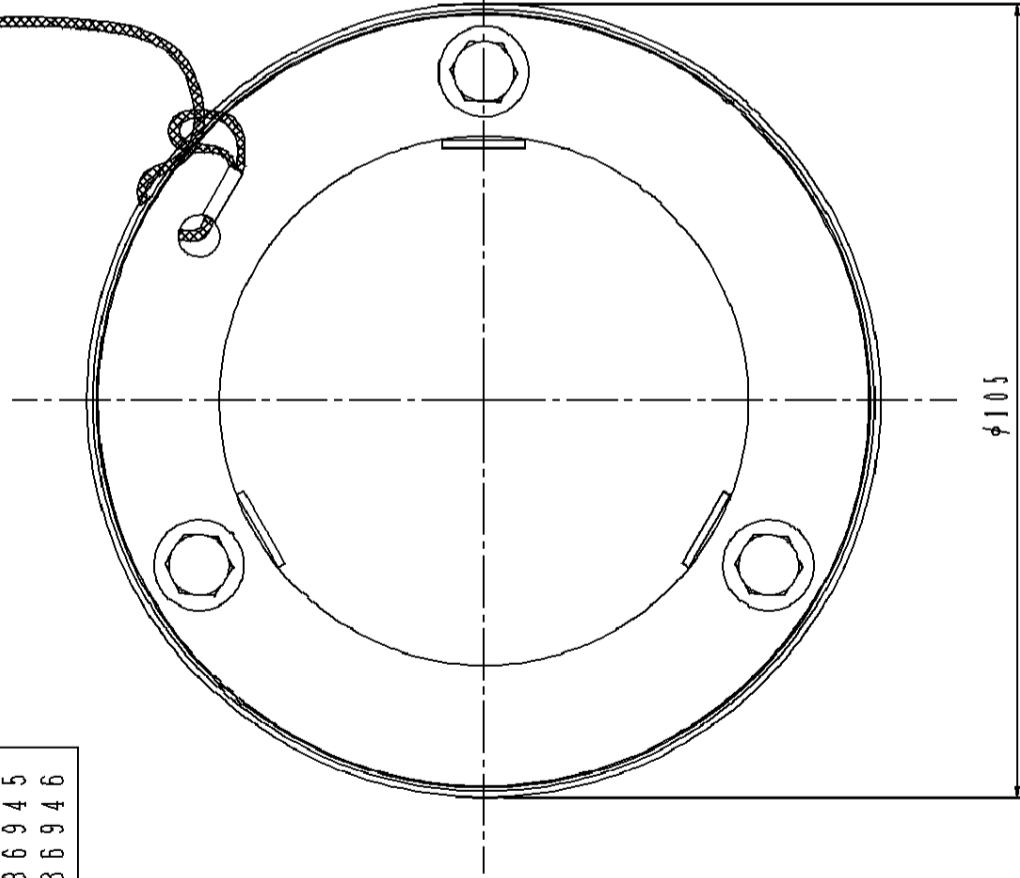
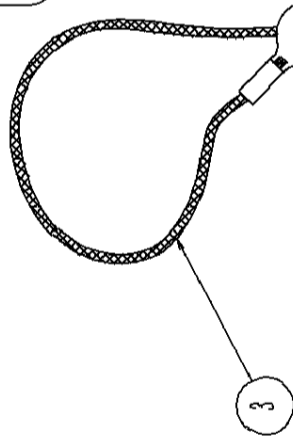
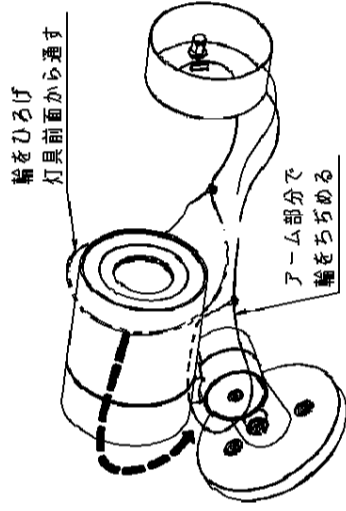
- 照明器具以外の特殊用途や特殊環境、海岸隣接地帯でご使用される場合は、別途ご相談ください。

**適合器具**

YYY36621	YYY36921
YYY36622	YYY36922
YYY36623	YYY36923
YYY36624	YYY36924
YYY36625	YYY36925
YYY36626	YYY36926
YYY36641	YYY36941
YYY36642	YYY36942
YYY36643	YYY36943
YYY36644	YYY36944
YYY36645	YYY36945
YYY36646	YYY36946

**ワイヤーの取付け**

ワイヤーの輪部分もひろげ、灯具前面から通しアーム部分でちぢめる



部番	部 品 名	材質・素材厚	備 考
1	スヌート	ステンレス鋼板 (1.1.0)	シルバーメタリック アクリル塗装
2	固定金具	ステンレス鋼板 (1.1.0)	ブラックつや消し
3	ワイヤー	ステンレス鋼線 (φ0.81)	
4	六角袋ナット	真鍮 (M4)	ブラック

器具質量：0.132kg

特記事項：

**SmartArchi**

品 番： YYY95160

図 番： YYY95160-K

尺 度： 1:1 作 成 清 水 大 道

パナソニック株式会社