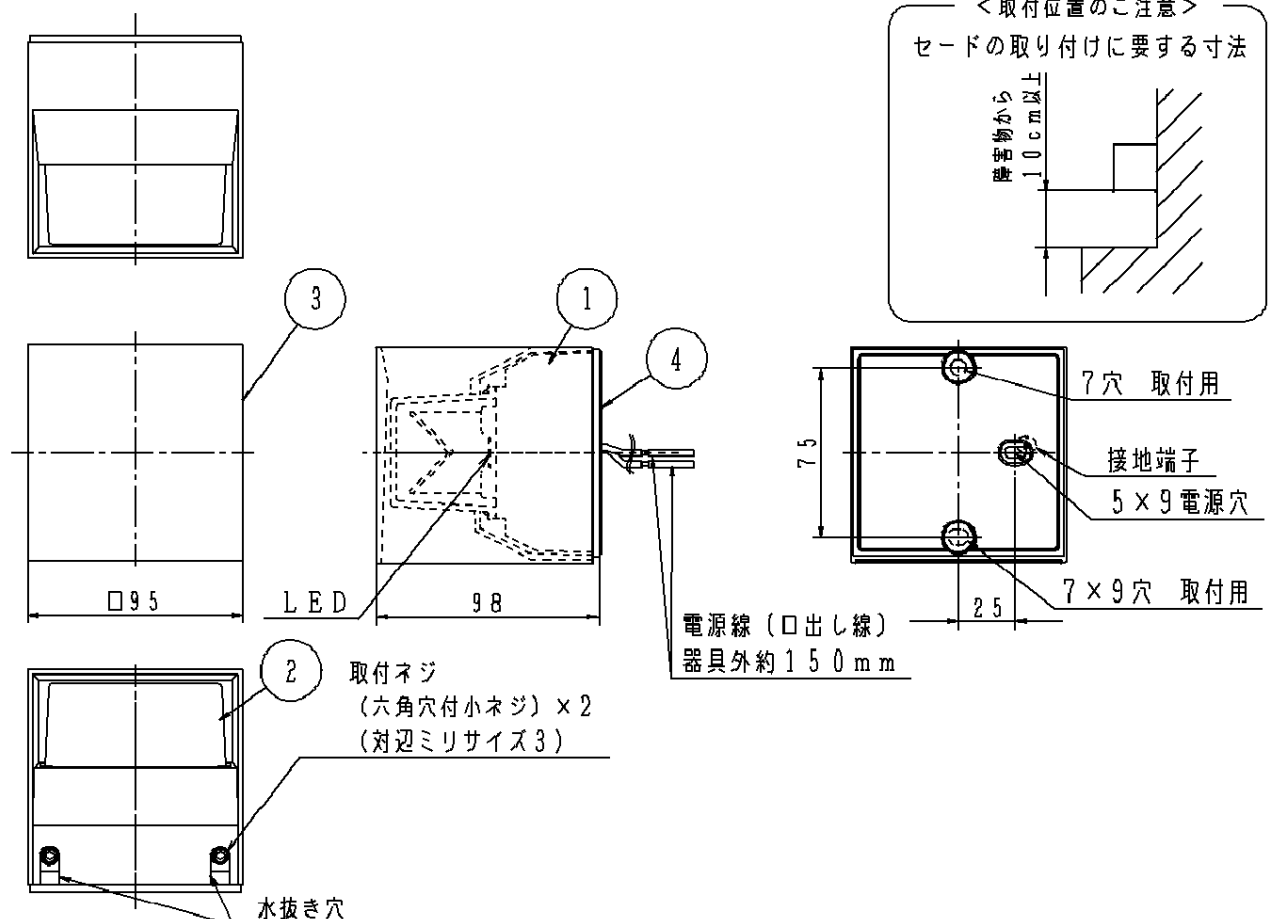


⚠ 注意：商品には寿命があります。詳細はCLX2021AAをご参照ください。



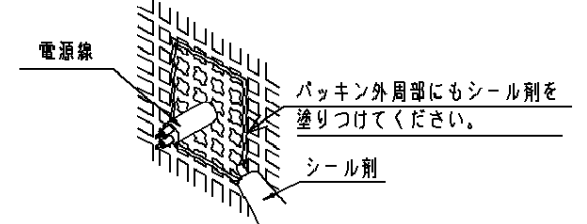
＜取付位置のご注意＞
セードの取り付けに要する寸法
壁面から
10cm以上

＜使用上のご注意＞

- ・ 海岸隣接地帯では、塩害により短期間で錆が発生するおそれがあります。
- ・ LEDにはバラツキがあるため、同一品番商品でも商品ごとに発光色、明るさが異なる場合があります。
- ・ ほたるスイッチと接続する場合は器具1台につきスイッチ3個まででご利用ください。
（4個以上のほたるスイッチを接続すると、スイッチを切にしても器具が消灯しないことがあります）
- ・ アクリル2回塗り（セード）
- ・ 電源ユニット内蔵型
- ・ 取付部絶縁フッシング付
- ・ ボックス取り付けはできません。

⚠ 安全に関するご注意

- ・ 防雨型器具です。浴室などの湿気が多い場所では使用しないでください。感電、火災の原因となります。
- ・ 壁面取付専用器具です。図面方向以外には取り付けないでください。落下、感電、火災の原因となります。
- ・ 調光器と組み合わせて使用しないでください。火災の原因となります。
- ・ LEDを直視しないでください。目の痛みの原因となることがあります。
- ・ 本体面よりも大きな面に取り付けてください。
- ・ 取付面と取付パッキンのスキマおよびパッキン外周部にシーリング剤を塗ってください。また、背面より水のかかる場所へ設置しないでください。指定外の取り付けは絶縁不良による感電の原因となります。



入力電流	0.14A	消費電力	8.5W	5				品番
LED	高演色・電球色 明るさ：60形電球相当	4	取付パッキン	シリコンゴム	ホワイト	防雨型 LGW81511LE1	板野 加藤	パナソニック株式会社
		3	セード	アルミダイカスト	ホワイト レザーステンアクリル塗装			
器具質量	0.7kg	2	カバー	ポリカーボネート	透明つや消し			
特記事項		1	本体	アルミダイカスト	ホワイト レザーステンポリエスチル塗装			
			番 部 品 名	材質・素材厚	備 考			