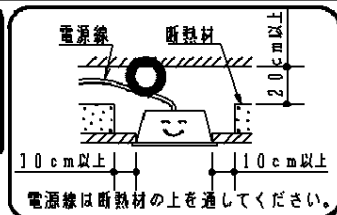


安全に関するご注意

- 断熱材、防音材をかぶせて使用しないでください。火災の原因となります。
- 一般屋内用器具です。  
直射日光の当たる場所、湿気が多い場所、振動の強い場所、雨水のかかる場所、風の強い場所、腐食性ガスの発生する場所では使用しないでください。落下・感電・火災の原因となります。
- 水平天井埋め込み取付専用です。他の取付はしないでください。落下の原因となります。
- ライトバーは単独で使用できません。必ずパナソニック製 iDシリーズ専用本体とライトバー組合せてご使用ください。落下・感電・火災の原因となります。
- パネルに衝撃を与えないでください。破損した場合、感電・火災の原因となります。

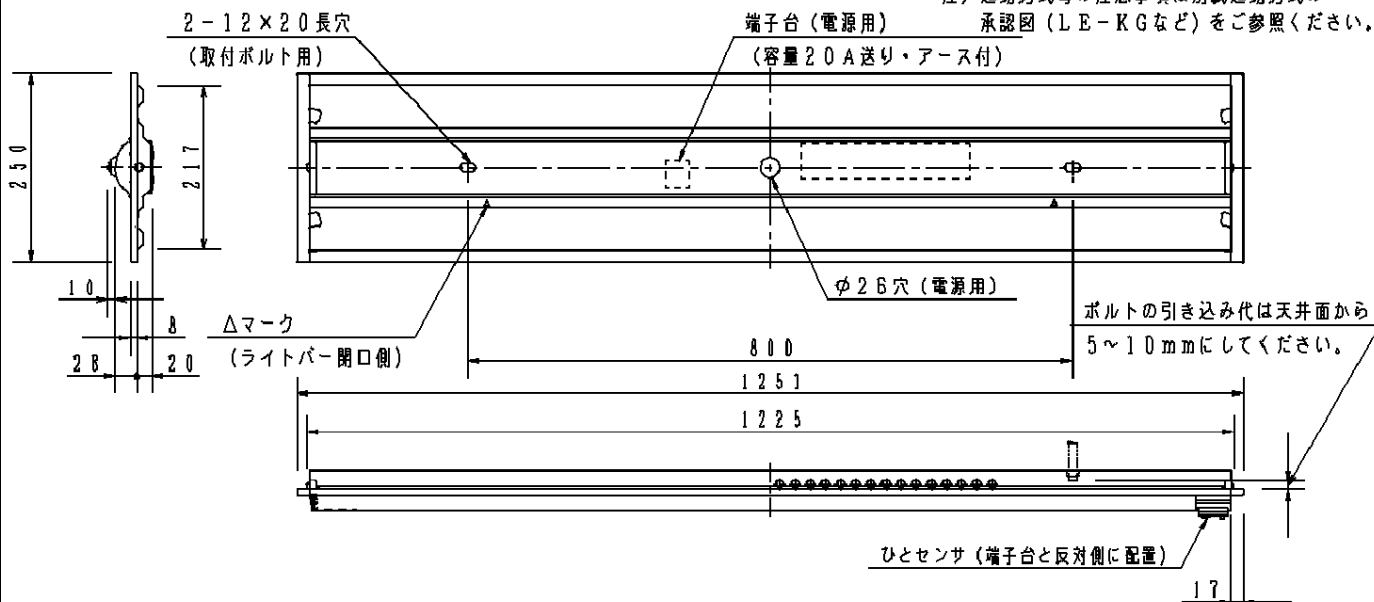


・この器具は下表の組合せです。

明るさタイプ	色温度	組合せ品番	本体品番	適合ライトバー品番
2000lmタイプ	5000K	XLH952LFV	NNFK92742J	NNU403065LE9

	電圧	100V	200V	242V
LE9	電流	0.18A	0.09A	0.08A
	電力	17.3W	17.3W	17.3W

注) 起動方式毎の注意事項は別紙起動方式の承認図(LE-KGなど)をご参照ください。

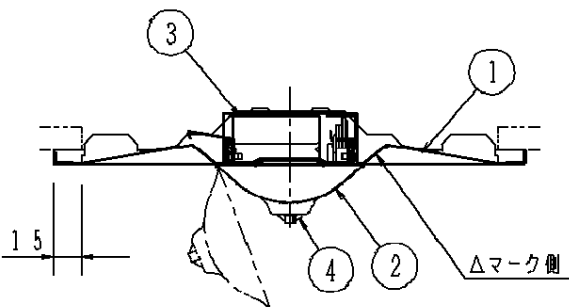


<使用上のご注意>

- ・一般屋内でご使用の場合でも、器具周囲に硫黄成分が存在する場所では使用しないでください。(一部の食品や薬品、紙類などには硫黄成分が含まれます。また、車の排気ガスにも硫黄成分が含まれます。) 光学性能に影響を与える場合があります。
- ・LED素子にはバランキがあるため、同じ品番のライトバーでも光色・明るさが異なる場合があります。予めご了承ください。
- ・照射距離が近い時や照射面によっては光ムラが気になる場合があります。予めご了承ください。
- ・ラジオ、TVや赤外線リモコン方式の機器は照明器具から離してご使用ください。雑音が入ったり、正常に動作しない場合があります。
- ・同時通訳機等の誘導無線をご使用になられる場合、雑音が入る場合があります。事前に確認し、対策を講じてください。
- ・スイッチを接地側に取付けた場合、消灯後もランプが薄暗く発光する場合がありますので、必ず非接地側(電圧側)にお取り付けください。(接地極のない電源では両切りスイッチをおすすめします。)
- ・光源として高輝度LEDを使用しています。光源部(ライトバー部)の長時間の直視はお避けください。
- ・この器具は、ひとセンサ付です。("ON/OFFタイプ"・"段階光タイプ")
- ・詳細は、別紙説明書(SENN-KG)をご参照ください。
- ・水平天井直付専用器具です。指定方向以外は取付けできません。センサが正常に検知しない場合があります。

<施工上のご注意>

- ・電源穴は余分な電源線を天井裏に押し込むため、天井裏には障害物が無いようにしてください。
- ・電源線の器具間送り配線は、器具内送り配線することもできますが、器具内のスペースが狭くなっていますので、天井裏に電源線を通して配線することを推奨します。



断面詳細図

埋込穴寸法：220×1235

ホワイト マンセル 1.0G9.6/0.1					品番	
LED	昼白色(5000K)	4	ひとセンサ	ライトバーに組込み	埋込XLH952LFV	
器具質量	3.2kg	3	電源	ライトバーに組込み		
特記事項		2	ライトバー	乳白	<div style="border: 1px solid black; padding: 2px; text-align: center;"> <b>生産終了品</b>                      本器具は製造できません                 </div>	
		1	本体	銅板(t0.6)		高反射白色粉体塗装
		部番	部品名	材質・素材厚		
パナソニック株式会社						