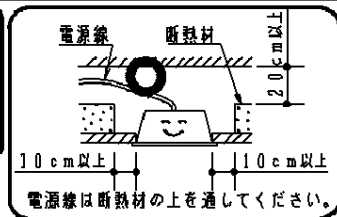


注意：商品には寿命があります。詳細はCLX2021HAをご参照ください。

グリーン購入法適合

安全に関するご注意

- 断熱材、防音材をかぶせて使用しないでください。火災の原因となります。
- 一般屋内用器具です。
直射日光の当たる場所、湿気の高い場所、振動の強い場所、雨水のかかる場所、風の強い場所、腐食性ガスの発生する場所では使用しないでください。落下・感電・火災の原因となります。
- 水平天井埋め込み取付専用です。他の取付はしないでください。落下の原因となります。
- ライトバーは単独で使用できません。必ずパナソニック製 iD シリーズ専用本体とライトバー組合せてご使用ください。落下・感電・火災の原因となります。
- パネルに衝撃を与えないでください。破損した場合、感電・火災の原因となります。

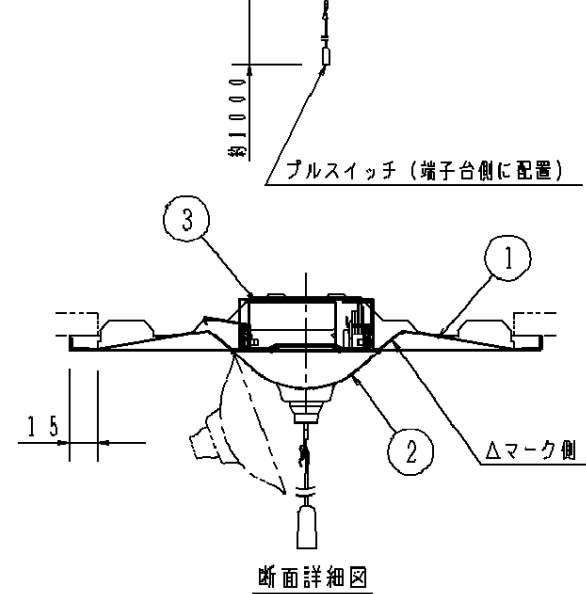
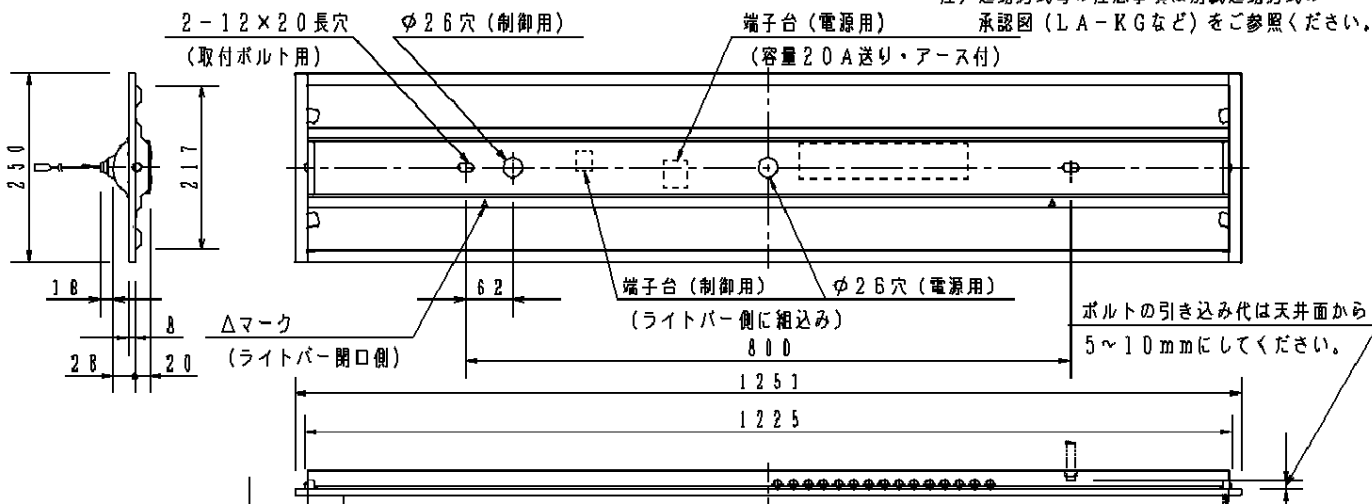


この器具は下表の組合せです。

明るさタイプ	色温度	組合せ品番	本体品番	適合ライトバー品番
3200lmタイプ	5000K	XLP952AFV	NNFK92742J	NNU503045LA9

電圧	100V	200V	242V
電流	0.25A	0.13A	0.10A
電力	24W	24W	24W

注) 起動方式毎の注意事項は別紙起動方式の承認図(LA-KGなど)をご参照ください。



- <使用上のご注意>
- 一般屋内でご使用の場合でも、器具周囲に硫黄成分が存在する場所では使用しないでください。
(一部の食品や薬品、紙類などには硫黄成分が含まれます。また、車の排気ガスにも硫黄成分が含まれます。)
光学性能に影響を与える場合があります。
 - LED素子にはバラツキがあるため、同じ品番のライトバーでも光色・明るさが異なる場合があります。予めご了承ください。
 - 照射距離が近い時や照射面によっては光ムラが気になる場合があります。予めご了承ください。
 - ラジオ、TVや赤外線リモコン方式の機器は照明器具から離してご使用ください。雑音が入ったり、正常に動作しない場合があります。
 - 同時通訳機等の誘導無線をご使用になられる場合、雑音が入る場合があります。事前に確認し、対策を講じてください。
 - pulseスイッチは片切りスイッチです。接地極のある電源に接続する場合は、非接地側(電圧側)にpulseスイッチが接続されるようにお取り付けください。
(器具内端子台の極性表示に従いお取り付けください。)
 - 接地極のない電源に接続する場合は、電源のスイッチは両切りスイッチをおすすめします。この場合でも、器具のpulseスイッチのみで消灯させた場合には、消灯後もランプが薄暗く発光する場合があります。予めご了承ください。
 - 光源として高輝度LEDを使用しています。光源部(ライトバー部)の長時間の直視はおさげください。
 - 適合コントロールをご使用の場合(LAの場合のみ)
・適合コントロールのスイッチで消灯した場合、消灯後も薄暗く発光する場合があります。予めご了承ください。
・詳細は起動方式の承認図(LA-KG)をご覧ください。
- <施工上のご注意>
- 電源穴は余分な電源線を天井裏に押し込むため、天井裏には障害物が無いようにしてください。
 - 電源線の器具間送り配線は、器具内送り配線することもできますが、器具内のスペースが狭くなっていますので、天井裏に電源線を戻して配線することを推奨します。
 - 調光制御をする際の器具接続台数は、電源ユニットの台数になります。

埋込穴寸法：220×1235

ホワイト マンセル 1.0G9.6/0.1				品番
LED 昼白色(5000K)				埋込XLP952AFV
器具質量 3.2kg	3	電源	ライトバーに組込み	
特記事項	2	ライトバー	乳白	<div style="border: 1px solid black; padding: 2px; text-align: center;"> 生産終了品 本器具は製造できません </div>
	1	本体	銅板(t0.6) 高反射白色粉体塗装	
	部番	部品名	材質・素材厚	備考
				パナソニック株式会社

