

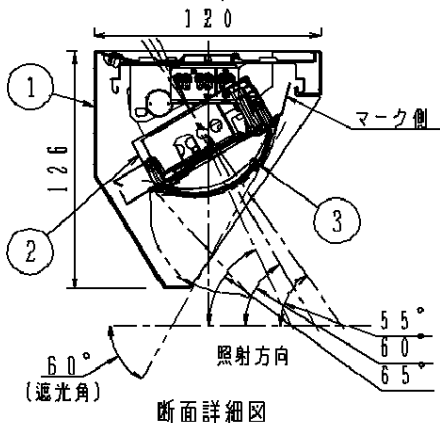
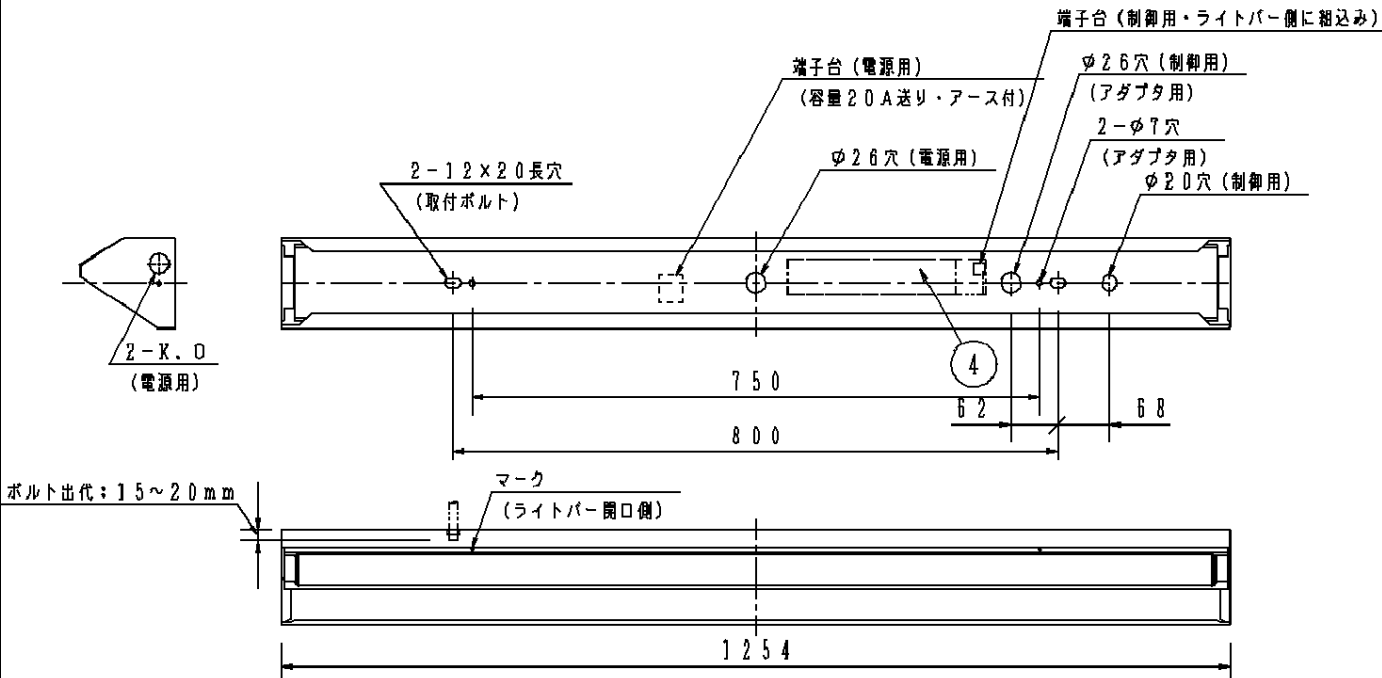
注意：商品には寿命があります。詳細はCLX2021HAをご参照ください。

グリーン購入法適合

安全に関するご注意

- 一般屋内器具です。直射日光の当たる場所、湿気の多い場所、振動の強い場所、雨水のかかる場所、風の強い場所、腐食性ガスの発生する場所では使用しないでください。落下・感電・火災の原因となります。
- ライトバーは単独で使用できません。必ずパナソニック製iDシリーズ専用本体とライトバーの組合せでご使用ください。落下・感電・火災の原因となります。
- 電源線の器具間送り配線は、天井裏に電源線を戻して配線することを推奨します。
- パネルに衝撃を与えないで下さい。破損した場合、感電・火災の原因となります。
- 天井直付専用器具です。指定方向以外は取付できません。落下の原因となります。

調光	組合せ品番	本体品番	ライトバー品番	定格値			
				電圧	100V	200V	242V
	直付XLX430BSN LA9	NNLK41518	NNL4300SN LA9	電流	0.24A	0.12A	0.10A
				電力	23.2W	23.2W	23.2W



<使用上のご注意>

- ・LED素子にはバラツキがあるため、同じ品番のライトバーでも光色・明るさが異なる場合があります。予めご了承ください。
- ・照射距離が近い時や照射面によっては光ムラが気になる場合があります。予めご了承ください。
- ・一般屋内でご使用の場合でも、器具周囲に硫黄成分が存在する場所では使用しないでください。（一部の食品や薬品、紙類などには硫黄成分が含まれます。また、車の排気ガスにも硫黄成分が含まれます。）光学性能に影響を与える場合があります。
- ・ラジオ、TVや赤外線リモコン方式の機器は照明器具から離してご使用ください。雑音が入ったり、正常に動作しない場合があります。
- ・同時通訳機等の誘導無線をご使用になられる場合、雑音が入る場合があります。事前に確認し、対策を講じてください。
- ・光源として高輝度LEDを使用しています。光源部（ライトバー部）の長時間の直視はおさけください。
- ・適合コントロールをご使用の場合
・詳細は起動方式の承認図（LA-KG）をご覧ください。
- ・点灯直後・消灯直後にプラスチックの伸縮によるさしきみ音が発生する場合がありますが、故障や異常ではありません。静かな環境でご使用の場合、さしきみ音が気になる場合があります。この様な場合は首管LED等のプラスチック製カバーのないタイプをお勧めします。
- ・照射角度は55°、60°、65°の3段階に調節できます。（別紙定格表）に示す器具取付位置図を参考に固定金具を回転させて照射したい角度に調節してください。
- ・ライトバーの品種により始動時間が異なる場合があります。
- ・パナソニックの機種によっては器具付近で使用した場合、読み取り感度が鈍くなる場合があります。この場合には、器具との距離を離すか、遮断するなどの対策を講じてください。

<施工上のご注意>

- ・電源線の引き込み穴は余分な電源線を天井裏に押し込むため、天井裏には障害物が無いようにしてください。
- ・調光制御をする際の器具接続台数は、電源ユニットの台数になります。

	適合品番
アダプタ	NNFK41009

ホワイト マンセル	1.0G9.6/0.1	5			品番	集光プリズムタイプ
LED	昼白色（5000K）	4	電源	ライトバーに組込み	明るさ：3200lmタイプ	
器具質量	3.8kg（組み合わせ状態）	3	ライトバー	乳白	直付XLX430BSN	
特記事項		2	固定金具	銅板（t0.5）	高反射白色粉体塗装	生産終了品 本器具は製造できません
		1	本体	銅板（t0.5）	高反射白色粉体塗装	
部番	部品名	材質・素材厚	備考	パナソニック株式会社		