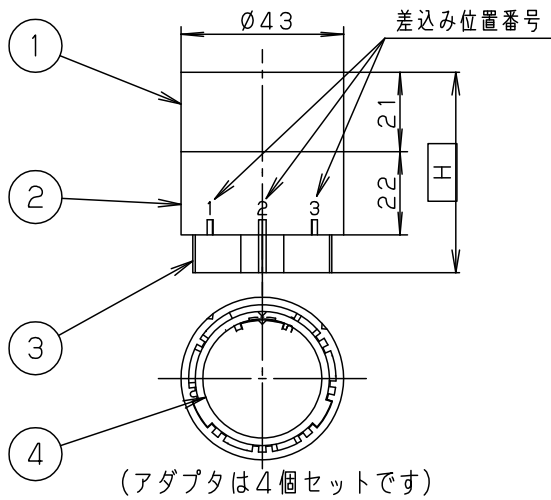
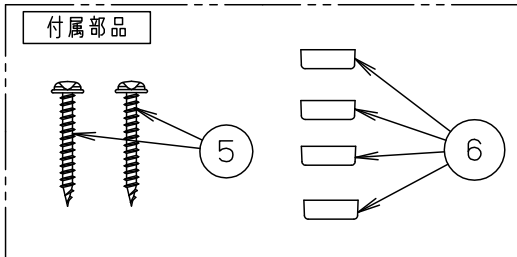


⚠ 注意：商品には寿命があります。詳細はCLX2021AAをご参照ください。

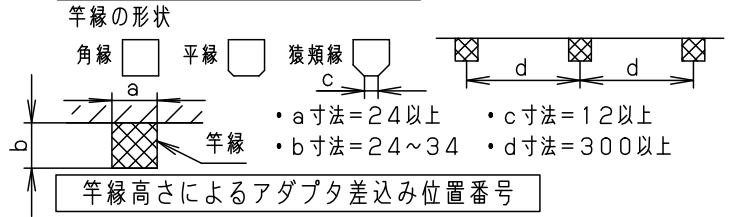


(アダプタは4個セットです)



- このアダプタは竿縁天井取付専用です
- アダプタの高さ調整は、差込み方式です

対応できる竿縁の寸法・形状



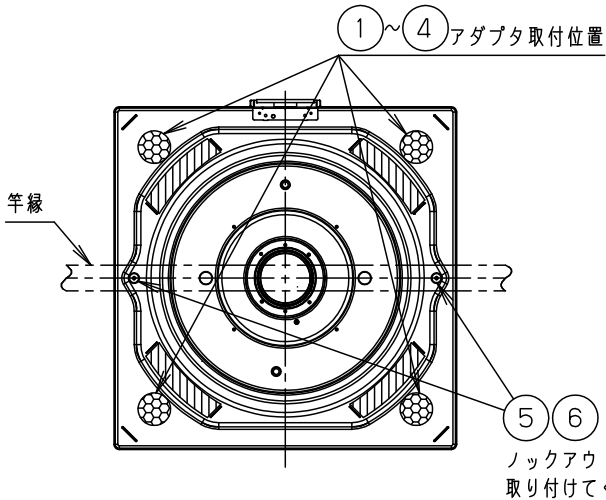
竿縁高さによるアダプタ差込み位置番号

竿縁の高さ	差込み位置番号	全高: H
32mm以上~34mm	1	56
29mm以上~32mm未満	2	53
24mm以上~29mm未満	3	50

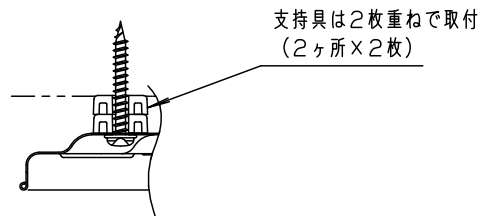
⚠ 安全に関するご注意

- 天井面取付専用です。船底天井、傾斜天井には取り付けできません。
- カチット取付方式のシーリングライト専用です。使用できる照明器具は最新の弊社カタログ等でご確認ください。
- 以下のような場所には取り付けないでください。落下によるけがの原因となります。
 - 竿縁と天井の間に隙間やガタツキがある場所
 - 天井板が竿縁に固定されていない場所
 - 吊り木で補強されていない場所
- 竿縁と本体は必ず木ネジで固定してください。

器具への取付例 (本体裏面に取り付けします)



付属部品の取付図



付属ランプ	6	支持具	PP樹脂	白	品番 HK9003
	5	木ネジ	鋼線 (Ø3.8)	長さ30	
W・数	4	両面テープ			
器具質量	0.1kg	3	アダプタB	ABS樹脂	黒
特記事項	2	アダプタA	ABS樹脂	黒	菌田 青山
	1	パッキン	発泡ポリウレタンゴム (t21)	黒	
部番		部品名	材質・素材厚	備考	パナソニック株式会社