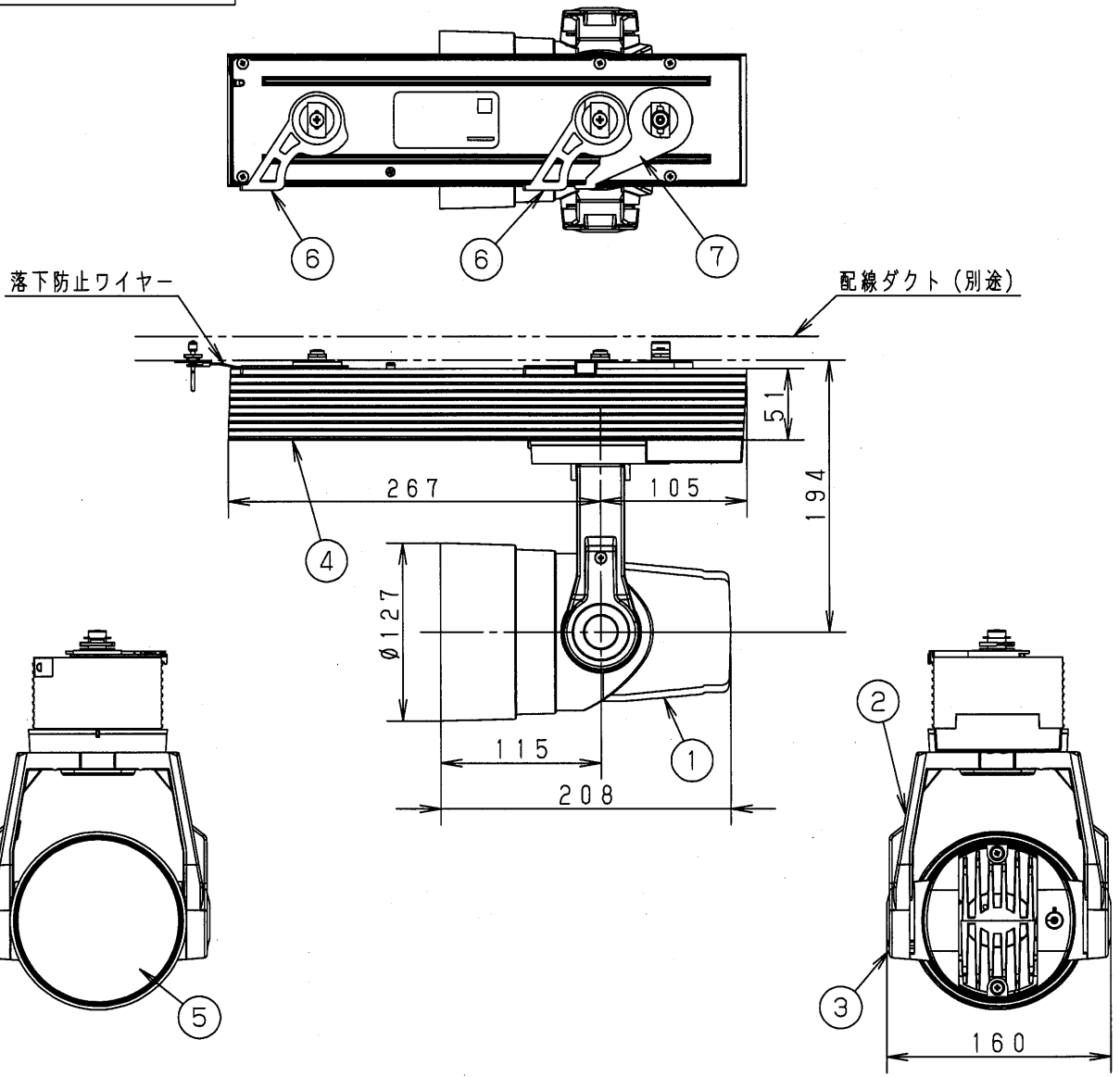
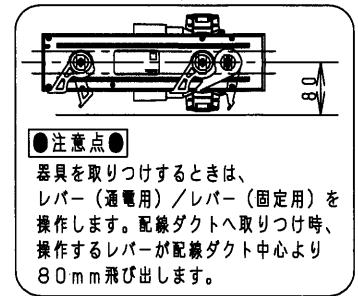
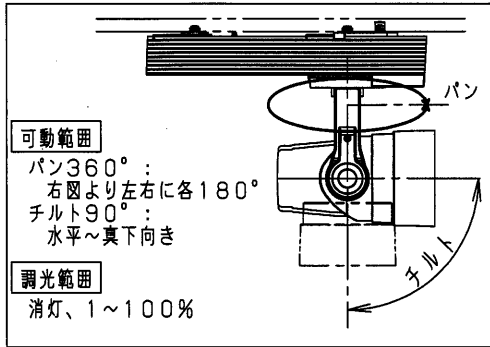
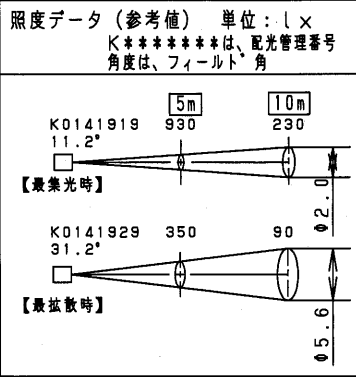


⚠ 注意：商品には寿命があります。詳細はCLX20212Aをご参照ください。



【別売オプション】
 ・フード (品番: NK33150B)

本図面は2枚で1組です 1/2

定格電圧	100V 50/60Hz	7	レバー (通電用)	PBT		品名 NNQ39555B (シューティング スポットライト)
定格電流	0.5A (モータ駆動時 0.61A)	6	レバー (固定用)	鋼板 (t=1.6)		
消費電力	50W (モータ駆動時 60W)	5	パネル	PC	クリア	
LED	3500K Ra95	4	電源ボックス	ADC12	ブラック	
器具質量	3.5kg	3	アームカバー	PC	ブラック	
特記事項	・周囲温度35℃以下でご使用ください。	2	アーム	ADC12	ブラック	中川 畑
		1	灯具	ADC12	ブラック	原
		部番	部品名	材質・素材厚	備考	パナソニック株式会社

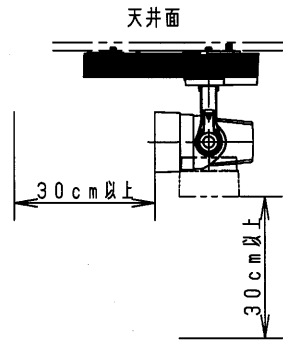
単位: mm 第三角法 (JIS A-4)

NNQ39555B-K ○

⚠ 注意：商品には寿命があります。詳細はCLX20212Aをご参照ください。

⚠ 安全に関するご注意

- ・一般屋内用器具です。屋外や水気、湿気のある所では使用しないでください。絶縁不良による感電の原因となります。
- ・天井取り付け専用（配線ダクト取付）器具です。傾斜天井、壁面、床面への取り付けは、行わないでください。指定外取付けは、火災・落下の原因となります。
- ・本器具は重量物のため、落下防止ワイヤーを必ず配線ダクトに取付けてください。
- ・配線ダクトへ落下防止ワイヤーを取付けた際に、不十分と判断した場合は、配線ダクトではなく壁又は造営材へセキュリティワイヤーを追加してください。
- ・施工は、取扱説明書の取付方法に従って確実に行ってください。施工に不備があると、落下・感電・火災の原因となります。
- ・器具を改造したり、指定以外の部品を追加・変更して使用しないでください。火災・感電・落下の原因となります。
- ・LEDの交換は出来ませんので、行わないでください。
- ・器具と被照射物との距離は、30cm以上離してください。照射物の火災・変色の原因になります。
- ・電源ボックスの周囲は周辺の壁やものから30cm以上離してください。
- ・器具を密閉した空間に設置する場合は、別途空調設備・換気設備を設けてください。



【使用上のご注意】

- ・周囲温度0～35℃の環境以外では使用しないでください。火災・感電の原因になります。
- ・ライトコントローラなどの調光器との併用は出来ません。火災の原因になります。
- ・光源のLEDを直視しないでください。目の痛みの原因になります。
- ・器具を布や紙などで覆って使用しないでください。火災の原因になります。
- ・100V配線ダクト、アース付配線ダクトでは、パイプ吊り伸縮ハンガー／パイプ吊りクロスハンガーは使用できません。
- ・100V配線ダクト、アース付配線ダクトの取付用木ネジの位置には取付けできません。
- ・器具を使用するには、下記のものが必要別途です。
iPhone/iPad/iPod touch (iOS7以上) のいずれかと専用アプリ
- ・器具消灯状態のシーン記憶は出来ません。
- ・器具消灯状態での首ふり／配光／調光は出来ません。
- ・アプリケーションは、下記URL/QRコードよりダウンロードしてください。

<https://itunes.apple.com/jp/app/lighting-app-for-panasonic/id1010535996?l=ja&ls=1&mt=8>



<適合ダクト>

ダクト名称	品番
100V配線ダクト	DH0211
	DH0212
	DH0213
	DH0221
	DH0222
	DH0223

本図面は2枚で1組です 2/2

	5				品名 NNQ39555B (シューティング スポットライト)
	4				
	3				
	2				
	1				
部番	部品名	材質・素材厚	備考	パナソニック株式会社	

単位：mm 第三角法 (JIS A-4)

NNQ39555B-K

