

(一般屋内用)

品番 **NNN12295LE1** **NNN12296LE1**  
**NNN12297LE1** **NNN12298LE1**

保管用

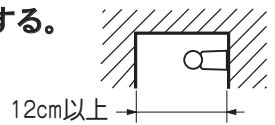
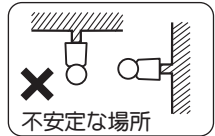
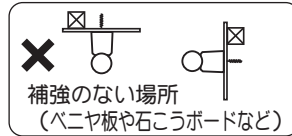
器具の施工には電気工事士の資格が必要です。必ず、工事店に依頼してください。

**施工説明** 工事店様へ この説明書は保守のためお客様へ必ずお渡しください。

### 安全に関するご注意

#### ⚠ 警告

- 施工は、施工説明書にしたがい確実にこなす。施工に不備があると火災・感電・落下の原因となります。
- 器具の改造および構成部品などの交換をしない。火災・感電・落下の原因となります。
- 表示された電源電圧(定格電圧±6%)・周波数以外の電源で使用しない。火災・感電の原因となります。
- メタルラス張り、ワイヤラス張り、金属板張りの木造の造営材に器具を取り付ける場合は、器具の金属部と絶縁をとる。木ネジ、器具の取付板等とメタルラス、ワイヤラス、金属板とが電氣的に接触しないように取り付けてください。守らないと、漏電した場合、火災のおそれがあります。
- 壁面・天井面取付兼用器具です。下図の様に取付けると火災・感電・落下の原因となります。
- 器具の前面は12cm以上確保する。器具の取り付け、取り外し作業ができなくなります。



#### ⚠ 注意

- 直射日光の当たる場所、湿気の多い場所、振動のある場所、雨の吹き込みを受ける場所、腐食性ガスの発生する場所では使用しない。火災・感電・落下の原因となります。
- 周囲温度は、5~35℃以外では使用しない。火災の原因となります。
- 器具の取り付け取り外しは手袋など保護具を使用する。けがのおそれがあります。
- 調光器と組み合わせて使用しない。火災のおそれがあります。

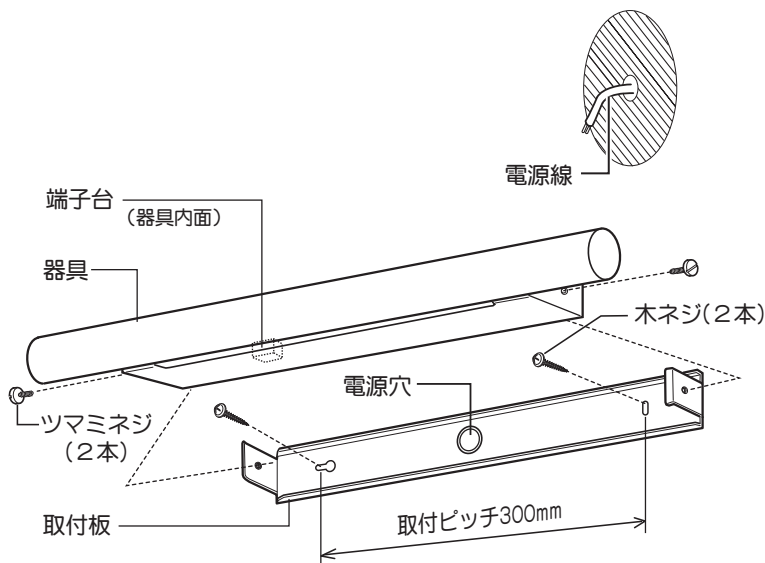
### 各部のなまえと取付け方

#### ⚠ 警告

施工は、施工説明書に従い、確実にこなす。施工に不備があると、火災・感電・落下の原因となります。

#### ⚠ 注意

器具の取り付け取り外しは手袋などの保護具を使用する。けがのおそれがあります。



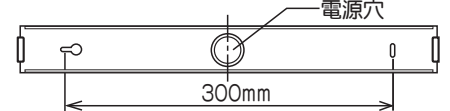
#### 1. 取付前の確認

- 器具重量(0.6kg)に十分耐える様、取付け部の強度を確保してください。不備があると落下の原因となります。

#### 2. 取付板の取付

- 取付板を付属の木ネジ(2本)で補強のある場所に確実に取り付けてください。不備があると器具落下の原因となります。

2 器具取付けピッチ：300mm

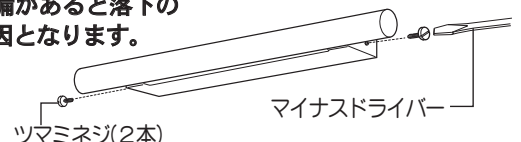


#### 3. 電源線の接続

- 端子台に確実に差し込む。
  - 適合電線VVFφ1.6、φ2.0単線
  - 電源の白線を端子台のN表示側に差し込む。
- 12±2mm
- 端子台  
N側  
白線  
電源線  
確実に差し込む

#### 4. 器具を取り付ける

- ツマミネジ(2本)で器具を取付板に取り付ける。マイナスドライバーを使用して確実に取り付けてください。不備があると落下の原因となります。



ご使用前にこの取扱説明書を必ずお読みのうえ、正しくお使いください。

## 安全に関するご注意

### ⚠ 警告

- 器具を改造したり、部品交換をしない。火災、感電、落下によるけがのおそれがあります。
- 異常を感じた場合、速やかに電源を切る。異常状態が収まったことを確認し、工事店に修理を依頼してください。

### ⚠ 注意

- お手入れの際は、必ず電源を切ってください。感電の原因となります。
- 照明器具には寿命があります。設置して10年経つと、<sup>\*</sup>外観に異常がなくても内部の劣化は進行しています。点検・交換してください。  
※使用条件は周囲温度30℃、1日10時間点灯です。
- 周囲温度が高い場合・点灯時間が長い場合などは寿命が短くなります。
- 1年に1回は「安全チェックシート」に基づき自主点検してください。3年に1回は工事店等の専門家による点検をお受けください。点検せずに長期間使い続けるとまれに火災、感電、落下などに至る場合があります。
- アルカリ系洗剤は使用しないでください。強度低下による破損の原因となります。
- 器具の上にものを置かないでください。落下によるけがのおそれがあります。
- 器具にタオルなどを掛けないでください。発熱による火災のおそれがあります。

### 使用上のご注意

- LED素子にバラツキがあるため、同じ品番の器具でも光色、明るさが異なる場合があります。あらかじめご了承ください。
- ラジオ、テレビや赤外線リモコン方式の機器は照明器具から離してご使用ください。雑音が入ったり、正常に動作しない場合があります。
- 同時通訳機等の誘導無線をご使用になられる場合、雑音が入る場合があります。事前に確認し、対策を講じてください。
- LED光源は、通常のランプのようにお客様自身でのお取り替えはできません。

### 保証について

- この商品の保証期間は1年間です。ただし、LED電源については3年です。詳細は弊社カタログをご参照ください。
- 保証書が必要な場合は、弊社代理店または弊社営業所へお申し出ください。

### お手入れ

⚠ 注意 必ず電源を切ってください。感電・火災の原因となります。

- 器具の清掃について……水または中性洗剤を用いて、汚れた部分を軽く拭き取ってください。  
シンナー、ベンジン、アルカリ系洗剤で拭かないでください。  
変色、変質、強度低下による破損の原因となります。

### 仕様

品番	LED光色	使用電圧	周波数	消費電力	入力電流
NNN12295LE1	昼白色 (5000K)	AC100V	50/60Hz共用	11.2W	0.19A
NNN12296LE1	白色 (4000K)				
NNN12297LE1	温白色 (3500K)				
NNN12298LE1	電球色 (3000K)				

- LED照明器具の光源寿命は、40,000時間です。(照明器具の寿命とは異なります。)光源の寿命は、点灯しなくなるまでの総点灯時間または、全光束が点灯初期の70%に下がるまでの総点灯時間のいずれか短い時間を推定したものです。