

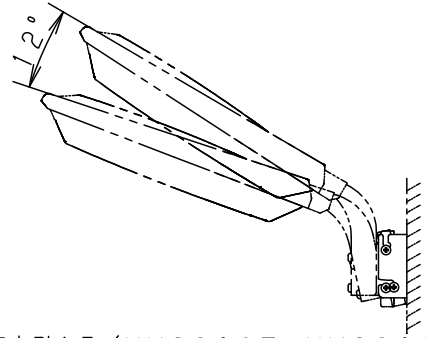
⚠ 注意：商品には寿命があります。詳細はCLX2021MAをご参照ください。

⚠ 安全に関するご注意

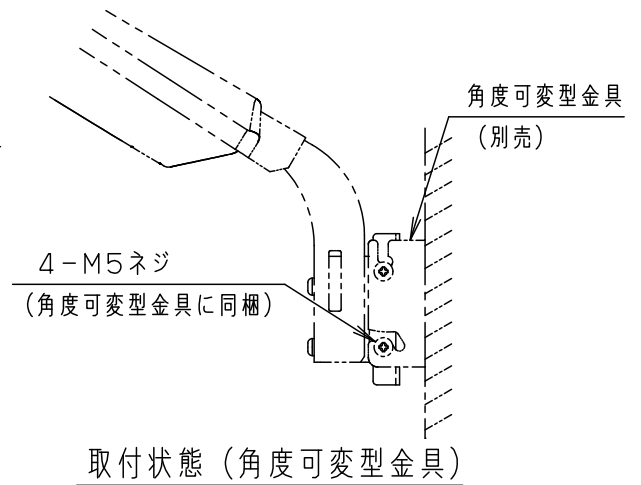
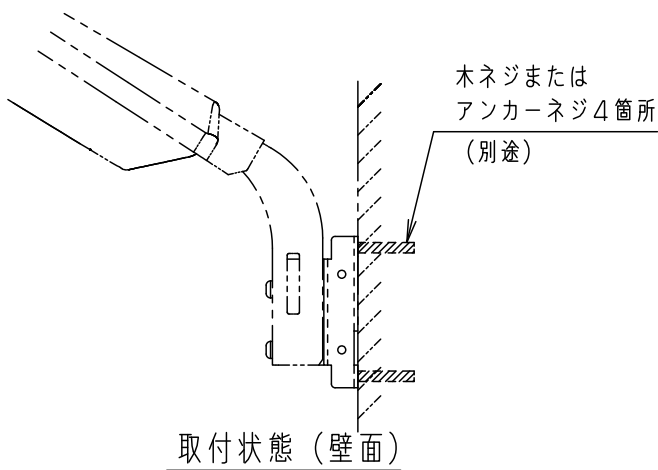
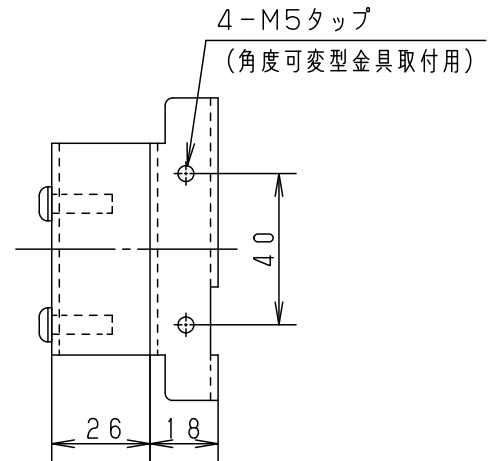
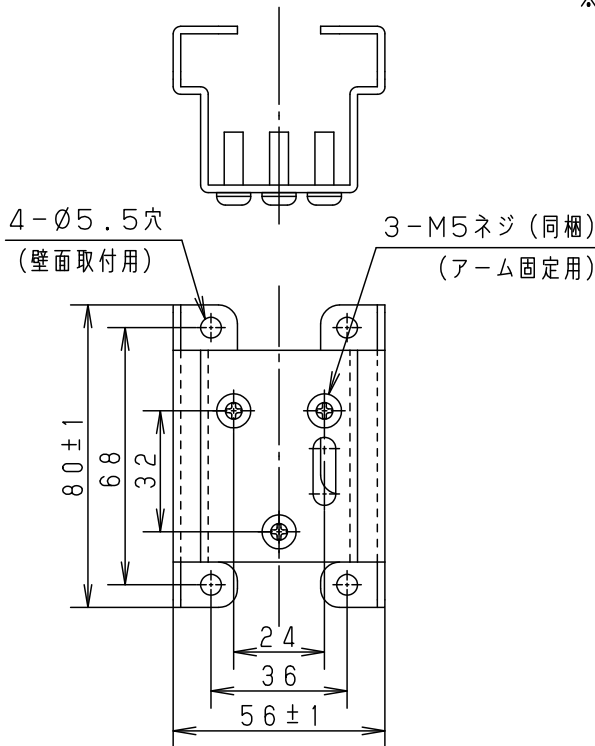
- 器具との組合せで質量の耐える場所に確実に取付けてください。取付けに不備があると落下の原因となります。
- 必ず適合器具と組合せてご使用ください。適合外の器具と組合せてご使用されますと落下の原因となります。

[使用上のご注意]

- 防犯灯取付以外の特殊用途や特殊環境、塩害地域で
ご使用される場合は、別途ご相談ください。



※角度可変型金具 (YK23095、YK23096) と組み合わせると、取付穴位置を変更することにより器具を下向きに12°傾けて取付することが可能です。
※ポールヘッド用アーム (YD141M、YD142M) に取付は可能ですが、傾けて取付することはできません。



	5				品番 (取付付属品)
	4				YK23099
器具質量	0.15kg	3			
特記事項	2				河野 中島
	1	壁面取付金具	ステンレス鋼板 (t2) (SUS304)		
	部番	部品名	材質・素材厚	備考	パナソニック株式会社

