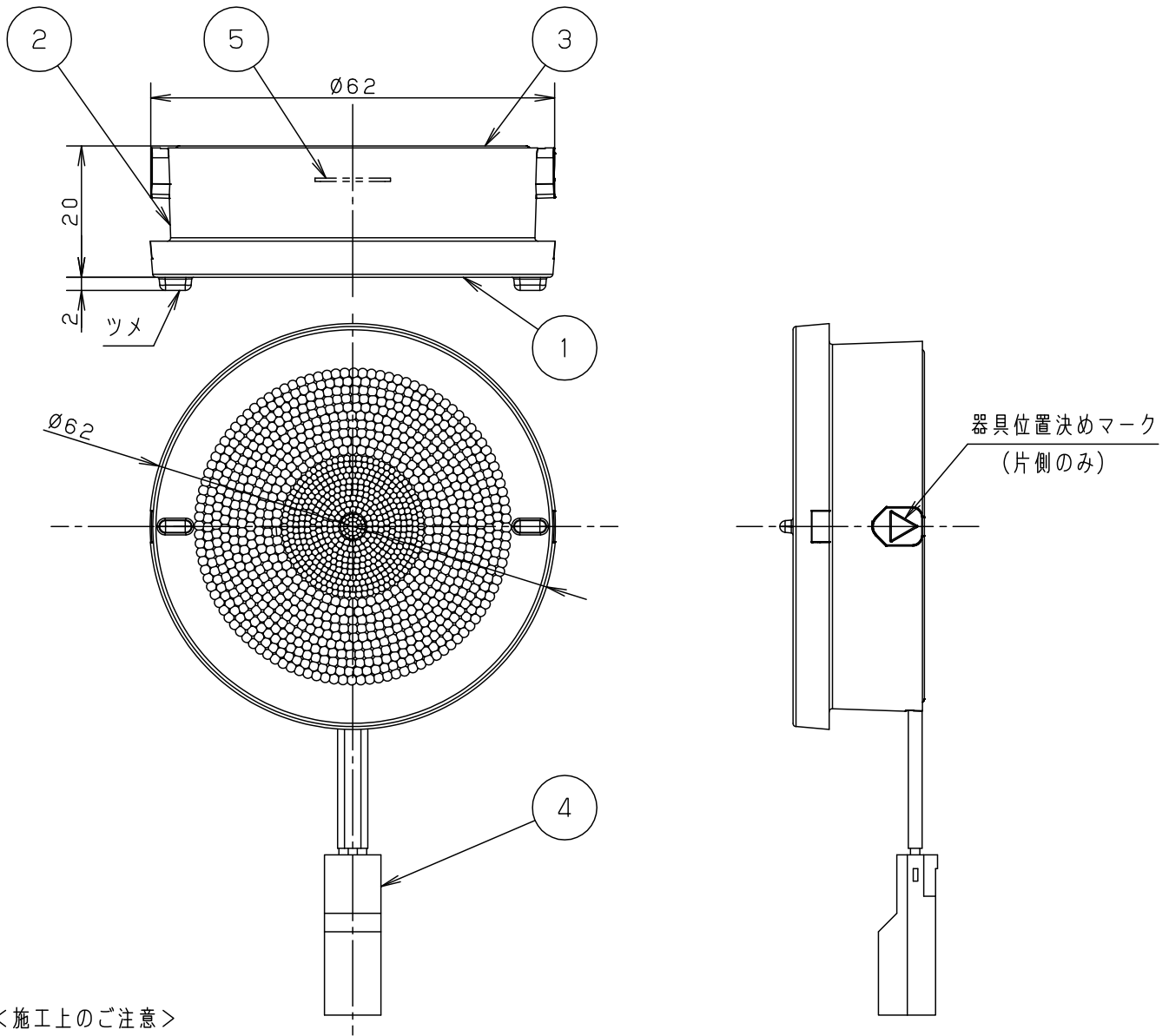


⚠ 注意：商品には寿命があります。詳細はCLX2021AAをご参照ください。



<施工上のご注意>

- 専用器具で使用する。
専用器具以外で使用了場合、性能を満足できません。
- お手入れの際は電源を切る。
通電状態で行うと、感電の原因となることがあります。
- LEDを直視しない。目の痛みの原因となることがあります。
- 器具配線やコネクタを過度な力で引っ張らない。
充電部露出による感電の原因となることがあります。
- LEDユニットがぶら下がった状態で使用しない。充電部露出による感電の原因となることがあります。

<使用上のご注意>

- LEDにはバラツキがあるため、同一品番商品でも商品ごとに発光色、明るさが異なる場合があります。
- LED照明器具の光源寿命は40,000時間です。(照明器具の寿命とは異なります。)
光源の寿命は、点灯しなくなるまでの総点灯時間または、全光束が点灯初期の70%に下がるまでの総点灯時間のいずれか短い時間を推定したものです。

⚠ 安全に関するご注意

- アルカリ系洗剤は使用しない。
強度低下により破損し、落下するおそれがあります。
- 器具を改造したり、部品交換をしない。
火災、感電、落下によるけがのおそれがあります。

⚠ ご使用の際は、取扱説明書に表示されている「安全上の注意」を必ずお読みの上、正しくご使用ください。

LED	高演色温白色 明るさ：100形ダイクル電球1灯器具相当	5	LED			品番 LEDユニットE LLE1304277
		4	コネクタ	PA66	白色	
器具質量	0.06kg	3	ベース	アルミニウム		
特記事項		2	ホルダー	PBT	白色	園 松 田 本
		1	レンズ	PC	透明	
		部番	部品名	材質・素材厚	備考	パナソニック株式会社

