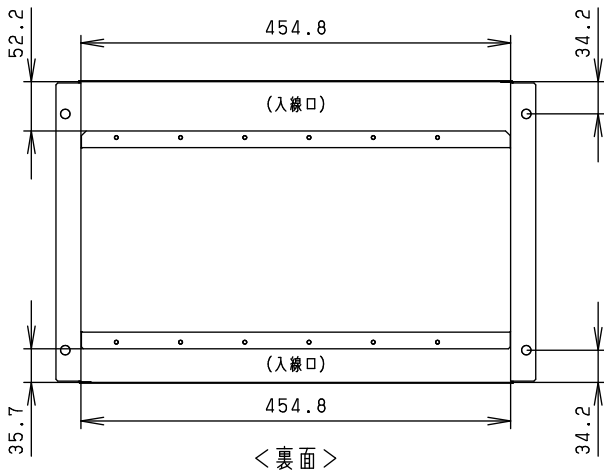
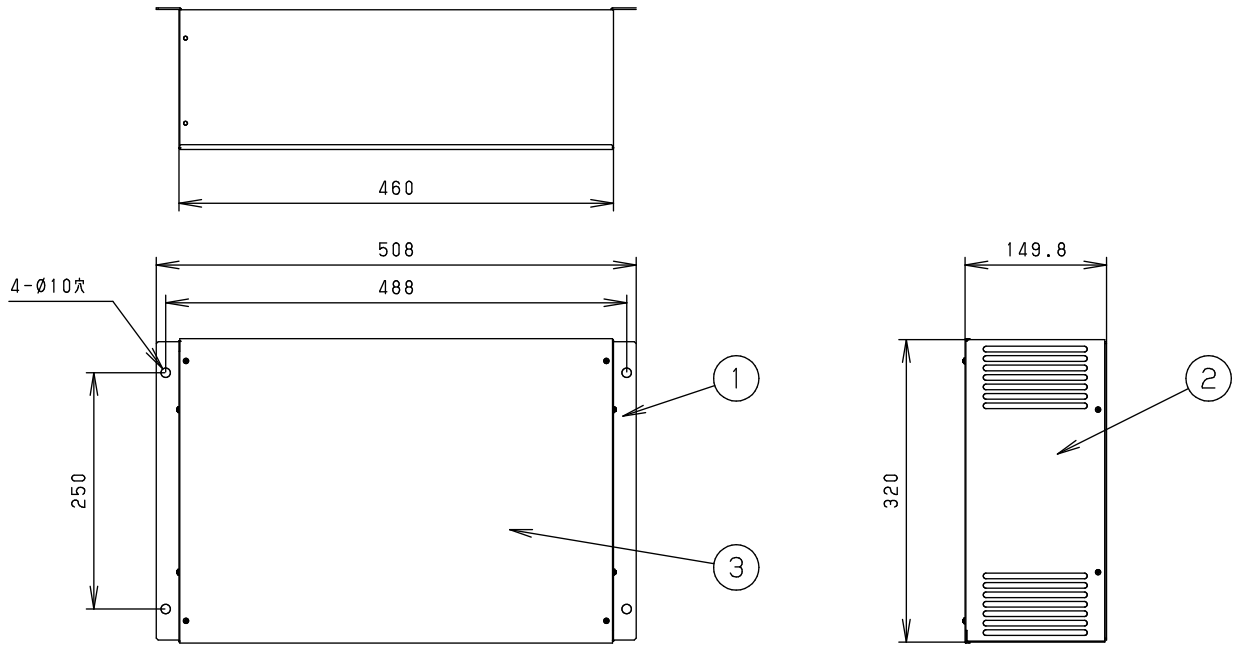
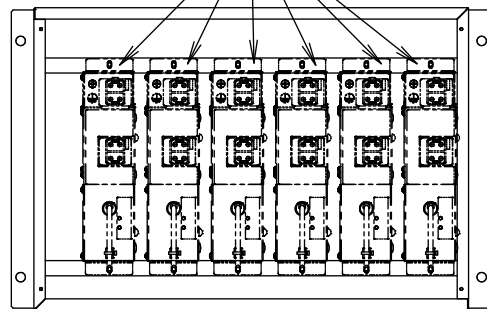


⚠ 注意：商品には寿命があります。詳細はCLX2021VAをご参照ください。



信号変換インターフェース (別途)



<カバーを外した状態>

⚠ 安全上のご注意

- 本器は必ず壁面に正しい方向に取付ける。火災の原因となります。
- 施工は施工説明書にしたがい確実にこなう。火災や感電の原因となります。
- 天井や壁面への埋め込み設置はしない。火災の原因となります。
- 屋外、湿気の多い場所、振動のある場所、可燃性ガスの発生する場所では使用しない。火災や感電の原因となります。
- 本器の上下には200mm以上、左右に100mm以上の通風スペースを設ける。火災の原因となります。

<使用・施工上のご注意>

- ・ 適合する信号変換インターフェースはNQL10101、NQL10111、NQL10121、NQL10131、NQL10141、NQL10151、NQL10161です。
- ・ 必ず信号変換インターフェース (別途) と組合せて使用してください。
- ・ 信号変換インターフェースを取付けると最大7.2kgになります。重量に十分耐えられる壁に設置してください。
- ・ 分電盤内への設置はできません。

		5				品番
		4				NQL69101
器具質量	4.2kg	3	カバー	鋼板 (t0.8)	クールホワイト	ライトマネージャーF×専用調光ボックス (6回路)
特記事項		2	フレーム	鋼板 (t0.8)	クールホワイト	村上 奥野
		1	ベース	鋼板 (t1.6)		
部番	部品名	材質・素材厚	備考	パナソニック株式会社		

単位：mm 第三角法 (JIS A-4)

NQL69101-K2

