

SmartLighting Eco

環境配慮型反射笠付型照明器具
非常用照明器具（電池内蔵型）

品番 FSG (FSGH) 42219U・FSG (FSGH) 42229U

※上記（）内は、加工品番です。（以降、加工品番の記載を省略します。）

（一般屋内用） ・ 器具の施工には電気工事士の資格が必要です。施工は必ず工事店に依頼してください。

施工説明 工事店様へ、この説明書は保守のためお客様に必ずお渡しください。

安全に関するご注意

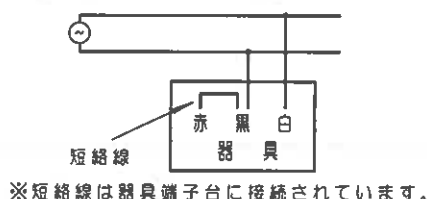
警告

- 施工は、施工説明にしたがい確実にこなす。 施工に不備があると落下・感電・火災の原因となります。
- 器具を改造しない。 感電・火災・落下の原因となります。
- 表示された電源電圧（定格電圧±6%）・周波数で使用する。
指定外の電源電圧・周波数で使用すると、火災・感電の原因となります。
- 蓄電池を短絡・分解等しない。 破裂・火傷・感電・火災の原因となります。

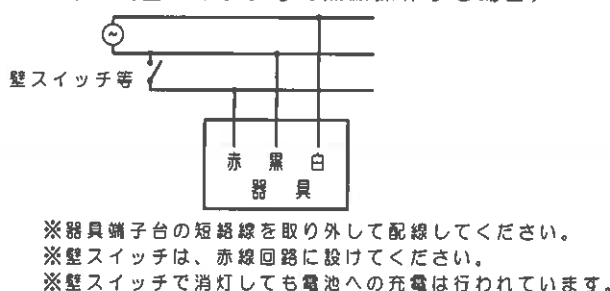
注意

- この器具は一般屋内専用です。雨水のかかる場所、湿気が多い場所、直射日光の当たる場所、振動の強い場所、腐食性ガスの発生する場所では使用しないでください。落下・感電・火災の原因となります。
- 外の風が直接当たる場所では使用しないでください。落下・破損の原因となります。
- 周囲温度は、5～35℃以外では使用しないでください。
蓄電池の劣化、ちらつき、短寿命及び非常点灯しない原因となります。
- この器具の電源は、専用回路にしてください。
- 非常用照明器具としてご使用される場合は、次のように配線してください。

配線種類 ・ 2線式（連続点灯する場合）



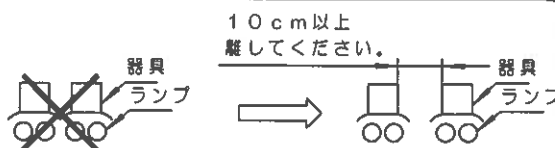
・ 3線式（壁スイッチ等で点滅操作する場合）



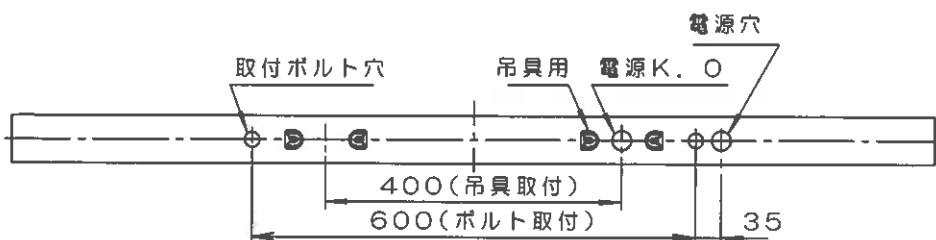
- 電源を通电せずに、蓄電池を接続したまま放置しないでください。蓄電池の劣化や短寿命の原因となります。
- 器具の取り付け取り外しは手袋など保護具を使用する。けがのおそれがあります。

施工上のご注意

- 器具を密集して取付けしないでください。
密集させて取付けると、過熱により故障の原因となります。

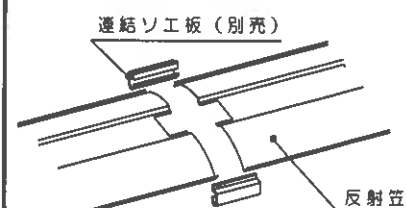


器具背面図



反射笠連結取付の場合

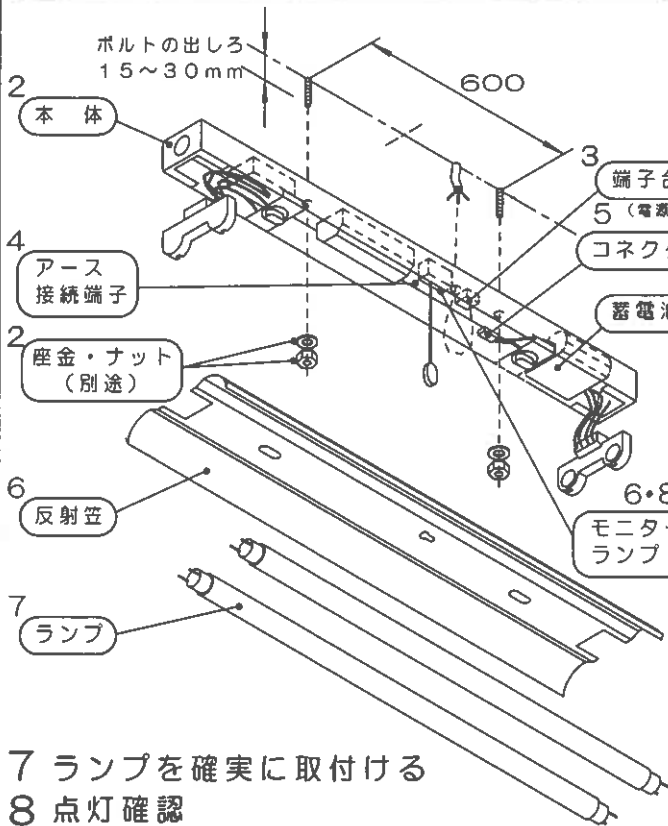
- 本体端面のK、Oをはずして、連結ソレ板（別売：FK482）を取付ける。



各部のなまえと取付方法

警告

施工は、施工説明書にしたがい確実にこなう。
施工に不備があると落下・感電・火災の原因となります。



7 ランプを確実に取付ける

8 点灯確認

- 電源通電状態で、ランプ及びモニターランプが点灯するか確認する。
- 点検スイッチを引き、非常点灯を確認する。
(充電モニターは消灯します)
正常に動作しない場合は「故障かな?と思ったときは」の項を参照してください。

1 取付前の確認

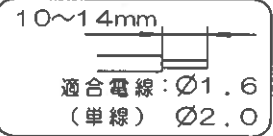
- 器具質量(3.4kg:FSG42219U)に十分に耐えるよう、取付ボルト取付部の強度を確保する。
(取付ボルトは、W3/8又はM10を使用する。)
不備があると器具落下の原因となります。

2 本体の取付

- 電源線、アース線、制御線を本体の電源穴から引き込んでおく。
- 本体を取付ボルトに確実に取付ける。

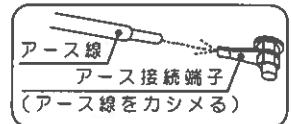
3 電源線の接続

- 電源線を確実に差し込む。
- D種(第3種)接地工事が必要。
- 端子台の容量は、20Aです。
- この器具は、器具内送り配線が可能です。
送り配線される場合は、器具同梱の電源プッシング等でエンド部通線箇所の保護を行なってください。
接続が不完全な場合や容量オーバーの場合、火災の原因となります。



4 アース線の接続

- アース線をアース接続端子に確実にカシメる。
- 接続が不完全な場合、感電・火災の原因となります。

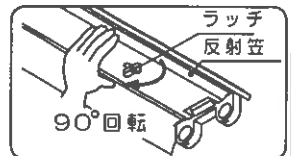


5 コネクタの接続

- 常用電源通電後、コネクタを接続する。
- 方向を合わせ確実に奥まで差し込む。
- 接続が不完全な場合、非常点灯不点の原因となります。

6 反射笠の取付

- モニターランプと反射笠の穴の位置を合わせる。
- 点検スイッチを穴に通す。
- ラッチを90°回転して、確実に反射笠を取付ける。
- 取付が不完全な場合、反射板落下の原因となります。



取扱説明

お客様へ、この説明書は必ず保管ください。

- ご使用前にこの取扱説明書を必ずお読みのうえ、正しくお使いください。

安全に関するご注意

警告

- 器具を改造しない。感電・火災の原因となります。
- 万一、煙が出たり、変な臭いがするなどの異常状態のままで使用すると、感電・火災の原因となります。
すぐに電源を切り、工事店に修理を依頼してください。

注意

- アルカリ系洗剤は使用しないでください。強度低下による破損の原因となります。
- 蓄電池を加熱したり、火や水の中へ入れたりしないでください。破裂する危険があります。
- 蓄電池は絶対に分解しないでください。火傷、感電の原因となります。電池内の液は、皮膚や衣類をいためます。
- 蓄電池のショートは絶対にさけてください。破裂、火傷、感電、火災の原因となります。
- 照明器具には寿命があります。(※1)
法令に基づいて定期的に点検を実施してください。
点検せずに長時間使い続けるとまれに火災・感電・落下などに至る場合があります。
- 周囲温度が高い場合・点灯時間が長い場合などは寿命が短くなります。
- 長時間器具を使用しないときは、蓄電池は外してください。蓄電池の劣化や短寿命の原因となります。
- 1年に1回は「安全チェックシート」に基づき自主点検してください。3年に1回は工事店等の専門家による点検をお受けください。必要な場合は弊社営業所へお申し出ください。(チェックシート番号:CLX2021BA)
点検せずに長期間使い続けるとまれに落下・感電・火災などに至る場合があります。

※1 照明器具は、使用条件、使用環境で異なりますが、8~10年が取り替え時期の目安です。但し、蓄電池は、4~6年です。
使用条件は、周囲温度30℃、1日10時間点灯です。

使用上のご注意

- ・ラジオ、テレビや赤外線リモコン方式の機器は照明器具から離してご使用ください。雑音が入ったり、正常に動作しない場合があります。
- ・同時通訳機等の誘導無線をご使用になられる場合、雑音が入る場合があります。事前に確認し、対策を講じてください。

お手入れ・部品交換

- ・器具の清掃について―― ・水または中性洗剤を用いて、汚れた部分を軽く拭き取ってください。シンナー、ベンジン、アルカリ系洗剤で拭かないでください。変色・変質、強度低下による破損の原因となります。
- ・ランプ交換について―― ・本体表示にしたがって、下記の指定された部品を使用してください。

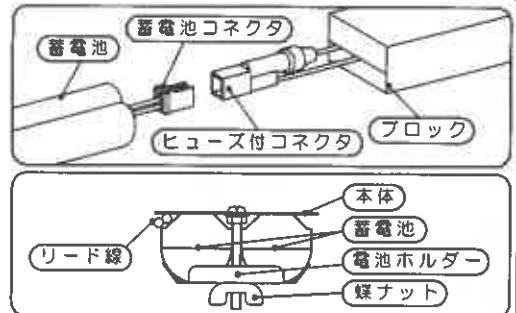
交換部品

(パナソニック製蛍光ランプをご使用ください。)

品番	起動方式	蛍光ランプ	蓄電池
FSG42219F	VPN/VPH	FHF32EX-N-H , FLR40S・W/M-X (36) FL40S・W , FL40SS・W/37	FK748 (7.2V 3000mAh)
FSG42229F	VPN/VPH	FHF32EX-N-H , FLR40S・W/M-X (36) FL40S・W , FL40SS・W/37	FK747 (4.8V 3000mAh)

- ・蓄電池交換方法―― ・下図を参照のうえ確実にこなってください。

- 1 ランプをはずす。
- 2 反射笠をはずす。
- 3 蓄電池を交換する。
 - ・蓄電池コネクタを抜く。
 - ・蝶ナットと電池ホルダーをはずし、蓄電池を交換する。
- 4 蓄電池を取付ける。
 - ・はずした手順と逆の手順で確実に取付ける。
 - ・リード線を電池の横に収納する。
 - 電池ホルダーでリード線を傷つけないこと。感電・火災の原因となります。
 - ・蓄電池コネクタは確実に差し込む。
 - 接続が不完全な場合、非常点灯不点の原因となります。
- 5 反射笠、ランプを取付ける。 ・はずした手順と逆の手順で確実に取付ける。



保証について

- 保証について――この商品の保証期間は1年間です。但し、安定器は3年間です。
ランプ等の消耗品は除きます。詳細は弊社カタログをご参照ください。
- 保証書について――保証書が必要な場合は、弊社代理店または弊社営業所へお申し出ください。
- 補修用性能部品――弊社はこの照明器具の補修用性能部品（電気部品）を製造打ち切り後、6年間保有しています。
の保有期間 補修用性能部品には、同等機能を有する代替品を含みます。

◆定期点検 3ヶ月に1回は、破損・変形などの外観の点検をお願いします。
6ヶ月に1回は、外観点検と機能点検を併せて行ってください。
(点検については、誘導灯は消防法令、非常用照明器具は建築基準法令に定められていますので必ず実施ください。)

◆設置年月日 年 月 日 ◆取付場所 ◆器具No.

点検年月日	点検状態		点検者	点検年月日	点検状態		点検者	点検年月日	点検状態		点検者
	外観	機能			外観	機能			外観	機能	

故障かな?と思った時は

・表に従ってお調べいただき、なお異常がある場合は、すぐに電源を切り、工事店に修理を依頼してください。

現象	考えられる原因	処 理
常時、蛍光ランプが点灯しない	蛍光ランプの寿命	ランプを交換する
	消灯スイッチOFF	スイッチをONする
非常点灯しない	蓄電池コネクタ外れ	コネクタを接続する
	AC電源が通電状態となっていない	AC電源を通電状態とする
短時間しか点灯しない (30分未満)	蓄電池の充電不足 (保管時の自然放電や、施工時の放電など)	48時間以上充電する
	蓄電池の寿命	蓄電池を交換する
充電モニターが点灯しない	蓄電池コネクタ外れ	コネクタを接続する

器具定格・接続図

定格 注) 非常時光束はランプによって異なりますのでご注意ください。

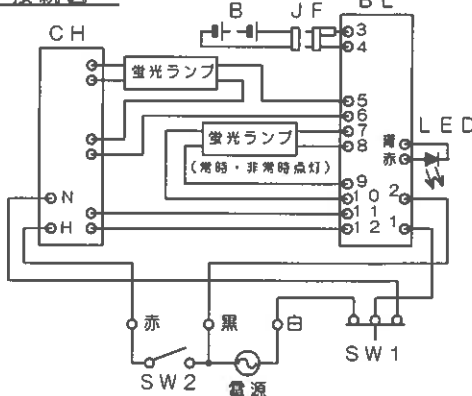
[FSG42219C]

起動方式		VPN			VPH		
ランプ	非常時光束	AC 100V	AC 200V	AC 242V	AC 100V	AC 200V	AC 242V
FHF32EX-N-H	2110	入力電流 0.73A	0.36A	0.30A	0.95A	0.48A	0.40A
	1m	入力電力 72W	70W	70W	94W	92W	92W
FLR40S ・W/M-X	1500	入力電流 0.73A	0.36A	0.30A	0.93A	0.47A	0.39A
	1m	入力電力 72W	70W	70W	92W	90W	90W
FLR40S ・W/M-X・36	1500	入力電流 0.73A	0.36A	0.30A	0.89A	0.45A	0.37A
	1m	入力電力 72W	70W	70W	88W	86W	86W
FL40S・W	1550	入力電流 0.73A	0.36A	0.30A	0.93A	0.47A	0.39A
	1m	入力電力 72W	70W	70W	92W	90W	90W
FL40SS・W/37	1550	入力電流 0.73A	0.36A	0.30A	0.92A	0.46A	0.38A
	1m	入力電力 72W	70W	70W	91W	89W	89W

[FSG42229C]

起動方式		VPN			VPH		
ランプ	非常時光束	AC 100V	AC 200V	AC 242V	AC 100V	AC 200V	AC 242V
FHF32EX-N-H	1100	入力電流 0.73A	0.36A	0.30A	0.95A	0.48A	0.40A
	1m	入力電力 72W	70W	70W	94W	92W	92W
FLR40S ・W/M-X	750	入力電流 0.73A	0.36A	0.30A	0.93A	0.47A	0.39A
	1m	入力電力 72W	70W	70W	92W	90W	90W
FLR40S ・W/M-X・36	750	入力電流 0.73A	0.36A	0.30A	0.89A	0.45A	0.37A
	1m	入力電力 72W	70W	70W	88W	86W	86W
FL40S・W	780	入力電流 0.73A	0.36A	0.30A	0.93A	0.47A	0.39A
	1m	入力電力 72W	70W	70W	92W	90W	90W
FL40SS・W/37	780	入力電流 0.73A	0.36A	0.30A	0.92A	0.46A	0.38A
	1m	入力電力 72W	70W	70W	91W	89W	89W

接続図



部品の記号と名称

- BL: ブロック
- CH: 安定器
- JF: ヒューズ付コネクタ
- B: Ni-MH蓄電池
- SW1: 点検スイッチ
- SW2: 常時消灯スイッチ
- LED: 充電モニター
(発光ダイオード)



この器具には、ニッケル水素蓄電池を使用しております。
ニッケル水素電池はリサイクル可能な資源です。ニッケル水素電池の交換、及びご使用済の電池の破棄に際しては、ニッケル水素電池を取り出しリサイクルにご協力ください。

パナソニック株式会社 ライティング機器ビジネスユニット 〒571-8686 大阪府門真市門真1048

お問い合わせ先 パナソニック 照明と住まいの設備・建材お客様相談センター

0120-878-709 (フリーコール) 0120-872-460 (FAX)

MN0516-00