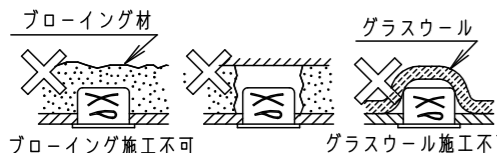
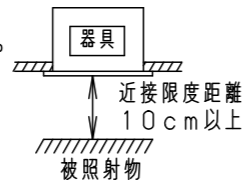


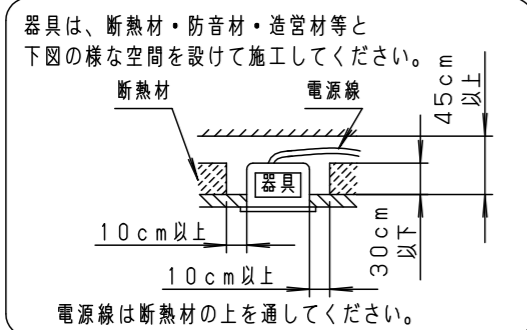
⚠ 注意：商品には寿命があります。詳細はCLX2021HAをご参照ください。

安全に関するご注意

- 一般屋内用器具です。屋外や水気・湿気のある場所、腐食性ガスの発生する場所では使用しないでください。故障や絶縁不良による火災・感電の原因となります。
- 水平天井埋込型専用器具です。壁取付や天井直付及び傾斜天井には取り付けしないでください。指定外取付は火災の原因となります。
- 器具と被照射物は10cm以上（近接限度距離）離してください。近接限度距離内に被照射物が近づく恐れのある場所（ドア開閉範囲の上、家具の上、クローゼット・押入れの中等）では使用しないでください。過熱による火災の原因となります。
- 口出し線を切断したり、構成部品の交換をしないでください。火災・感電及び不点・故障の原因となります。
- 熱がこもるような密閉した空間へは取付けしないでください。火災及びLED短寿命の原因となります。
- 断熱材、防音材をかぶせた状態で使用しないでください。過熱による火災の原因となります。



住宅の断熱施工天井には使用できません。



• LEDを直視しないでください。目の痛みの原因となることがあります。

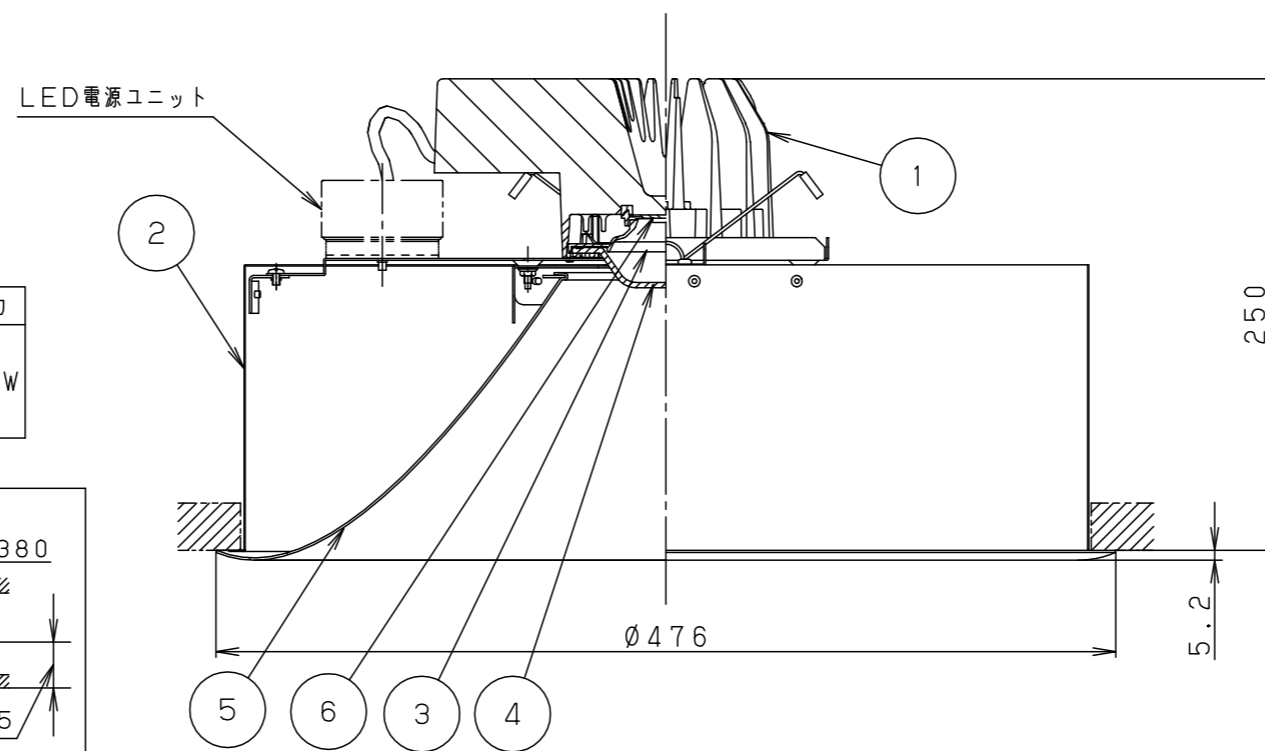
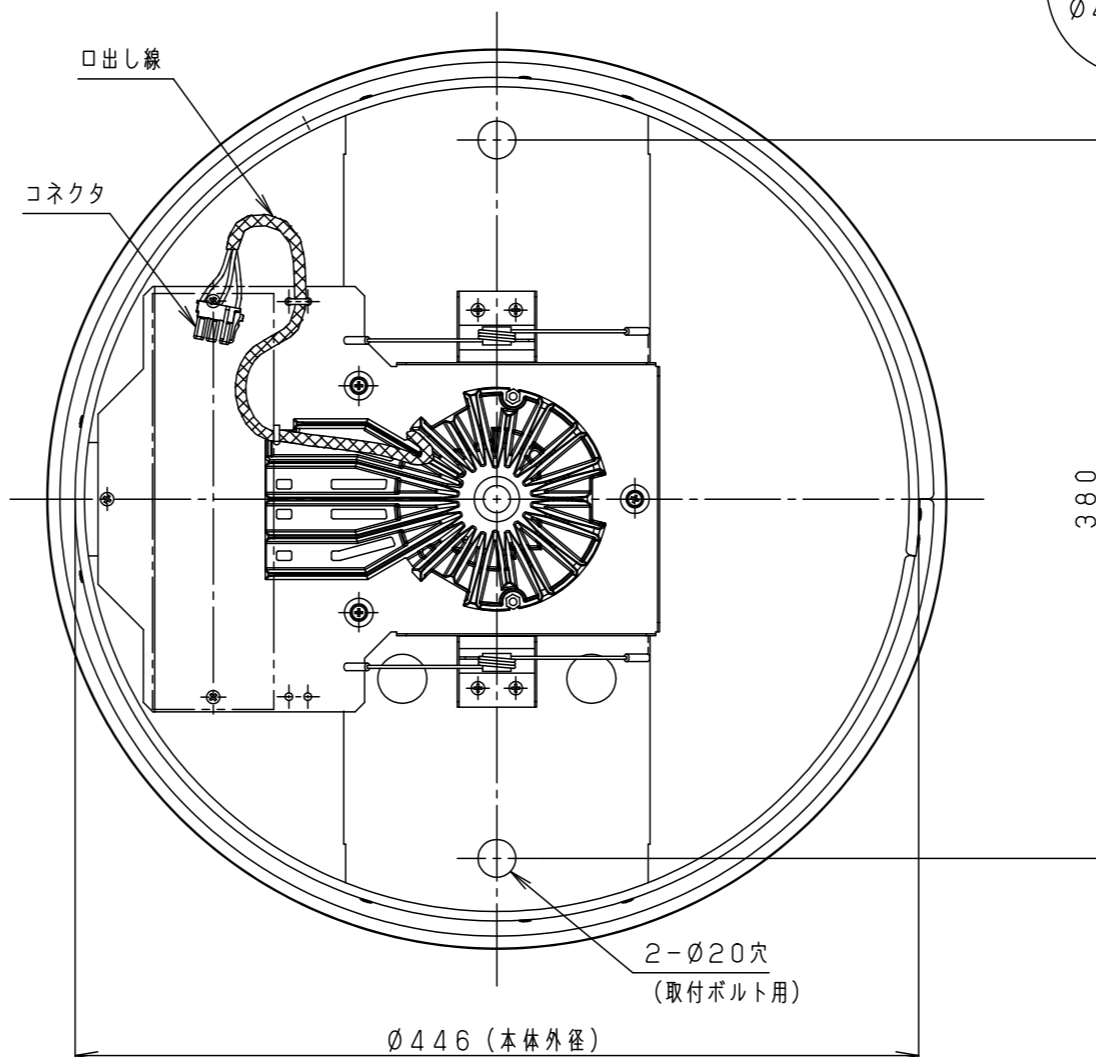
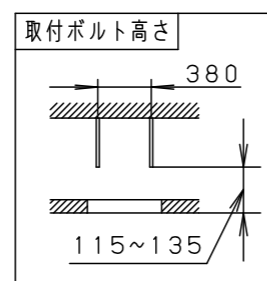
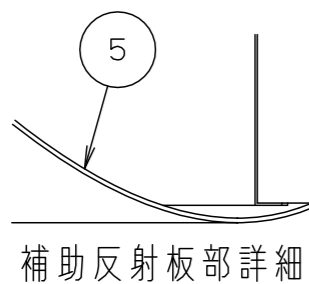
＜使用上のご注意＞

- 本灯具1台につき適合のLED電源ユニット（別売）が1台必要です。必ず組み合わせてご使用ください。
- LEDにはバラツキがある為、同一品番でも商品ごとに発光色、明るさが異なる場合があります。予めご了承ください。
- 照射距離が近い時や照射面によっては光ムラが気になる場合があります。予めご了承ください。
- 結線図は、LED電源ユニットの承認図をご確認ください。

LED電源ユニットは別売です。

適合LED電源ユニットと定格（電源ユニットの1次側入力）

適合LED電源ユニット	定格電圧	周波数	入力電流	消費電力
NTS90551 LZ9	100V	50/60Hz 共通	0.51A	49.9W
	200V		0.25A	
	242V		0.21A	



埋込穴寸法
φ450⁺²₋₁

部番	部品名	材質・素材厚	備考
1	本体A	アルミダイカスト	
2	本体B	亜鉛鋼板 (t1.0)	
3	反射板 (上部)	PBT樹脂	ホワイト
4	パネル	アクリル	透明
5	反射板	アルミ板 (t1.2)	ホワイトつや消し アクリル塗装
6	LED		

器具光束 : 4435lm

LED : 白色 (4000K, Ra95) 美光色

配光 : 拡散タイプ

器具質量 : 4.1kg

ホワイト マンセル N9.5

光源遮光角30°

特記事項 :

SmartArchi

品番 : NYY56549

図番 : NYY56549-K

尺度 : 1/4

作成 鶴田 白川

パナソニック株式会社