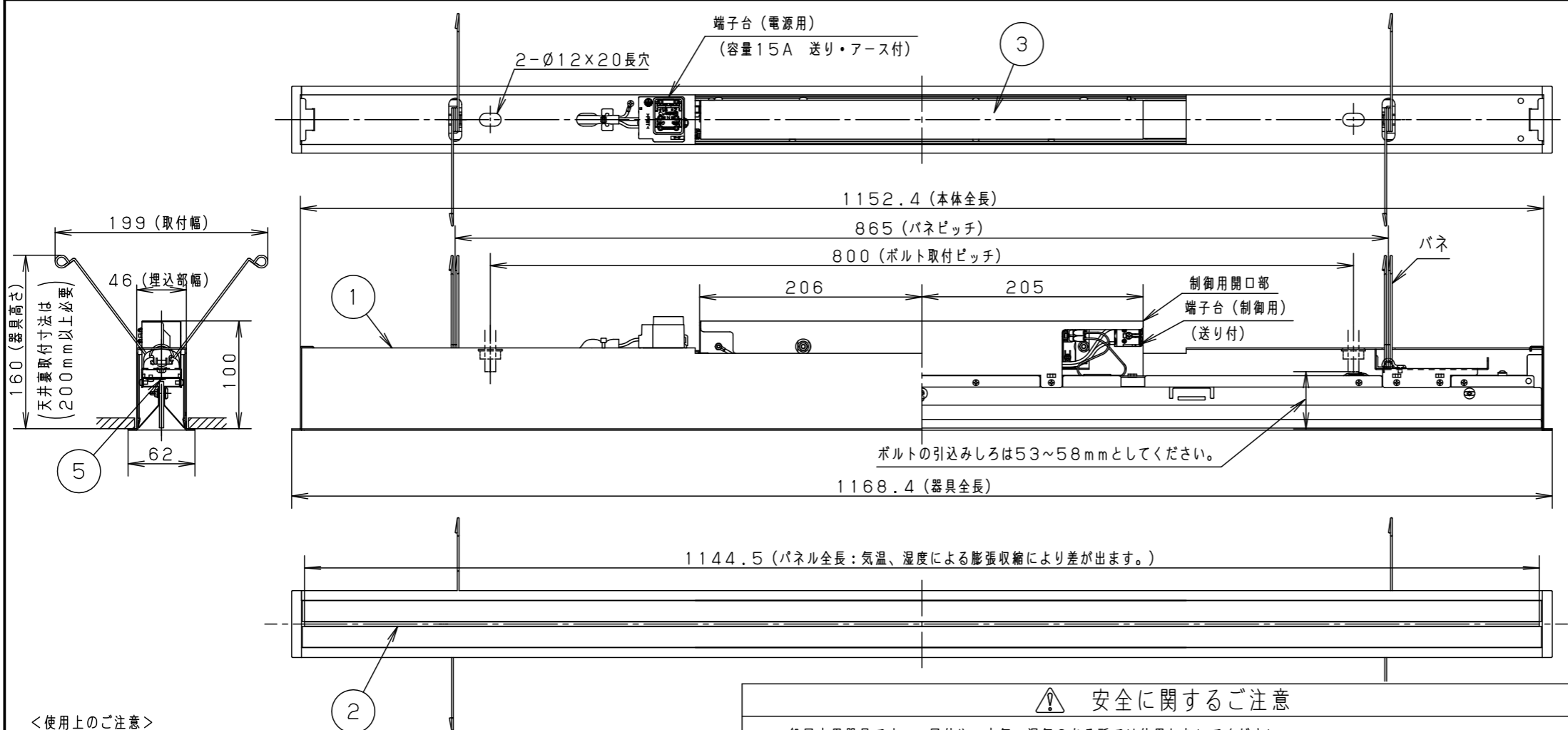


⚠ 注意：商品には寿命があります。詳細はCLX2021HAをご参照ください。



＜使用上のご注意＞

- 一般屋内でご使用の場合でも、器具周囲に硫黄成分が存在する場所では使用しないでください。（一部の食品や薬品、紙類などには硫黄成分が含まれます。また、車の排気ガスにも硫黄成分が含まれます。）光学性能に影響を与える場合があります。
- バーコードリーダーの機種によっては器具付近で使用した場合、読み取り感度が鈍くなる場合があります。この場合には、器具との距離を離すか、遮蔽するなどの対策を講じてください。
- ラジオ、TVや赤外線リモコン方式の機器は照明器具から離してご使用ください。雑音が入ったり、正常に動作しない場合があります。
- 同時通訳機等の誘導無線をご使用になられる場合、雑音が入る場合があります。事前に確認し、対策を講じてください。
- LEDにはバラツキがあるため、LED個々及び同一商品でも商品ごとに発光色、明るさが異なる場合があります。予めご了承ください。
- 天井面に段差やソリがあると、枠と天井にすき間が生じる場合があります。
- 適合コントロールをご使用の場合
 - 適合コントロール側のスイッチで消灯した場合、消灯後もLEDが薄暗く発光する場合があります。予めご了承ください。
 - 詳細は起動方式の承認図（LA-KG）をご覧ください。

＜施工上のご注意＞

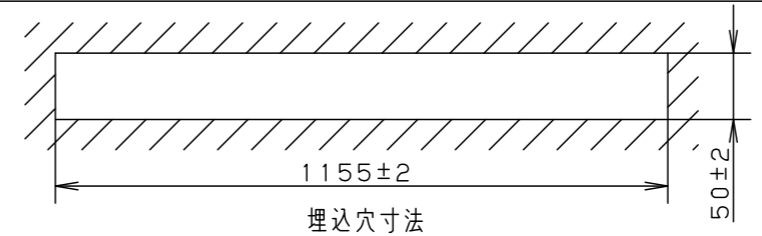
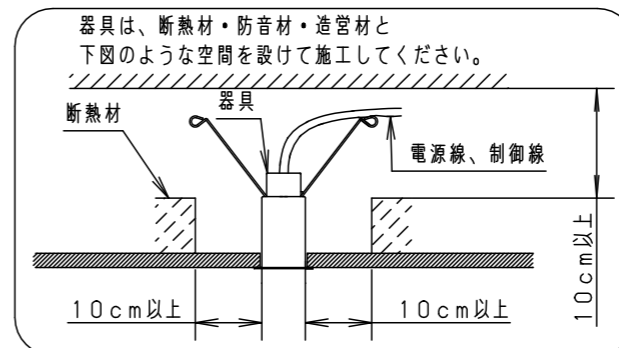
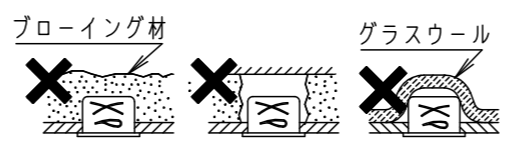
- スイッチを接地側に取付けた場合、消灯後も薄暗く発光する場合がありますので、必ず非接地側（電圧側）にお取付けください。（接地極のない電源では両切りスイッチをおすすめします。）
- 最低天井裏寸法200mm以上必要です。（パネの操作に必要な寸法です。）
- 器具はボックスレンチなどで確実に締付け固定してください。

器具仕様（調光タイプ起動方式：LA9）

電圧	100V	200V	242V	光束 (lm)	消費効率 (lm/W)	演色性	調光範囲
電流	0.24A	0.12A	0.10A	2300	95.8	Ra83	約10~100% (LA9)
電力	24W	24W	24W				

⚠ 安全に関するご注意

- 一般屋内用器具です。屋外や、水気・湿気のある所では使用しないでください。絶縁不良による感電の原因となります。
- 天井埋込型専用器具です。壁面や傾斜天井への取付けはできません。補強のない場所には取付けしないでください。落下の原因となります。
- 振動の強い場所では使用しないでください。落下の原因となります。
- 点検が行える場所に取付けてください。
- パネルに衝撃を与えたり、無理な力をかけないでください。パネル破損による落下の原因となります。
- 光源として高輝度LEDを使用しています。光源部（LEDユニット部）を長時間直視しないでください。眼に障害をあたえるおそれがあります。
- 断熱材、防音材をかぶせた状態で使用しないでください。過熱による火災の原因となります。



部番	部品名	材質・素材厚	備考
1	本体	鋼板 (t1.2)	高反射白色粉体塗装
2	パネル	アクリル板 (t4)	透明
3	取付台	亜鉛鋼板 (t0.6)	
4	電源		
5	LEDユニット		

光源 : LEDユニット 高出力 白色 (4000K)
器具質量 : 4.3kg

特記事項 :
単体用 埋込タイプ

SmartArchi

品番 : FYY26140

図番 : FYY26140-K1

尺度 : 1:5

作成日 : 2016.06.15

作成
河野 今村

パナソニック株式会社

単位 mm (A3)

()