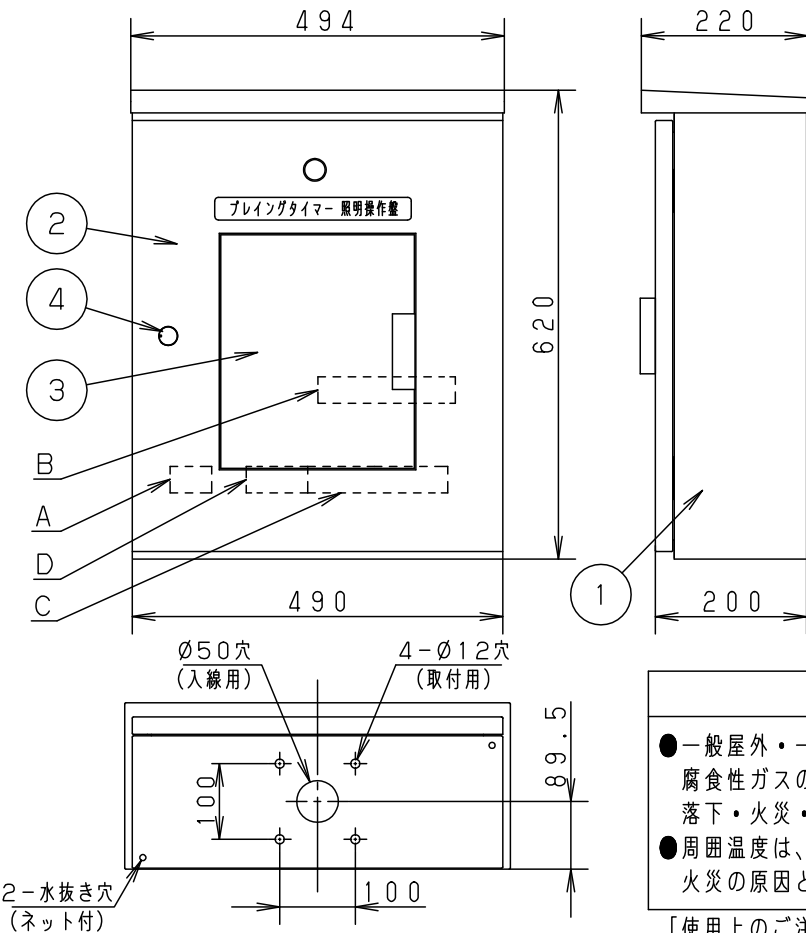


⚠ 注意：商品には寿命があります。詳細はCLX2021SAをご参照ください。



[機能]

- 利用者番号の認証により、パターンを点灯・消灯操作できます。標準5パターン (最大10パターン)
- 操作可能時間帯外は、操作扉をロックします。
- 管理扉内のスイッチ設定により、強制点灯・消灯操作ができます。
- 連動信号線端子間の送り配線により、複数の操作盤を連動できます。最大4台

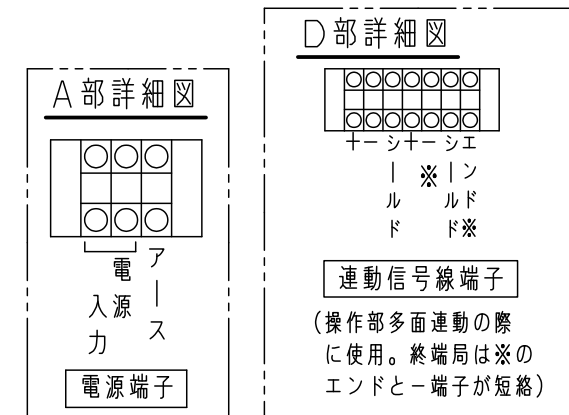
設置場所	周囲温度 0~40℃ 相対湿度 35~85% (非結露)
定格入力	AC100/200V (50/60Hz)
定格電流	0.5A以下
出力信号	照明制御信号 20回路 (無電圧 _a 接点 AC250V2A)
付属品	扉キー 2個 M10ボルト・ナットセット 4セット 保護シート 10枚

⚠ 安全に関するご注意

- 一般屋外・一般屋内用です。湿気の多い場所、振動のある場所、腐食性ガスの発生する場所、塵埃の多い場所では使用できません。落下・火災・感電・落下の原因となります。
- 周囲温度は、0~40℃以外では、使用しないでください。火災の原因となります。

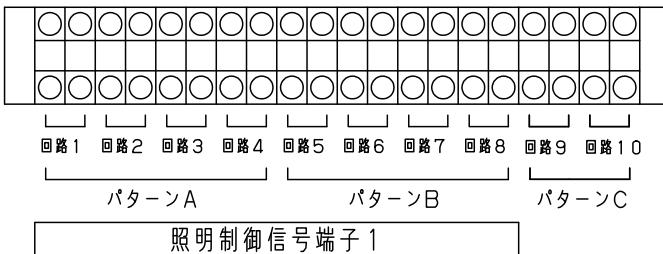
[使用上のご注意]

- 適合自立ポールはYKX50002です。別途ご手配ください。
- 本機器には、必ずD種(第三種)接地工事を施してください。

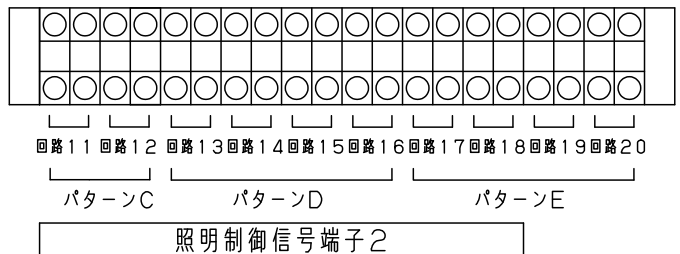


	1	2	3	4	5	6	7	8	9	10	11	12	13	14	15	16	17	18	19	20
	主照明	残置灯	殺虫器	終了信号	主照明	残置灯	殺虫器	終了信号	主照明	残置灯	殺虫器	終了信号	主照明	残置灯	殺虫器	終了信号	主照明	残置灯	殺虫器	終了信号
パターンA	○	○	○	○																
パターンB					○	○	○	○												
パターンC									○	○	○	○								
パターンD													○	○	○	○				
パターンE																		○	○	○

B部詳細図



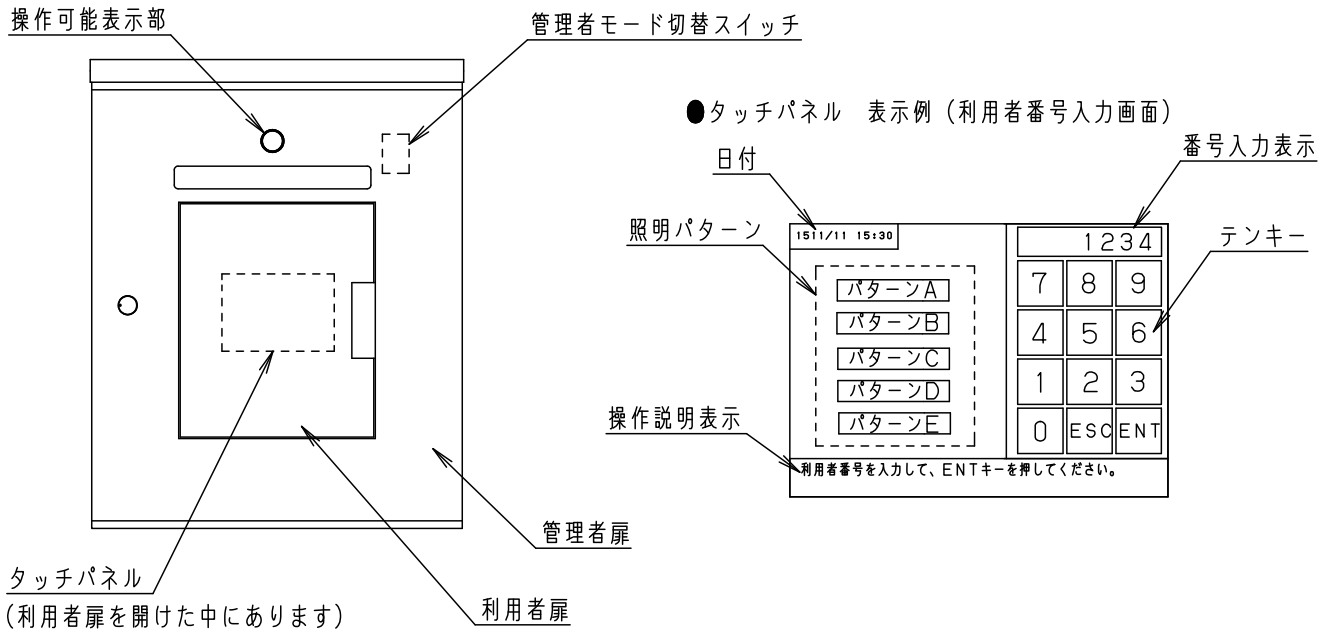
C部詳細図



	5			品番 (操作盤)
白 マンセル 2.5Y9/1	4	管理扉錠	亜鉛ダイカスト	YKX42320
器具質量 30kg	3	利用者扉	亜鉛銅板 (t1.6)	
特記事項	2	管理者扉	亜鉛銅板 (t1.6)	河野
	1	キャビネット	亜鉛銅板 (t1.6)	
		部番	部品名	材質・素材厚
				備考
				パナソニック株式会社



操作部名称および機能



操作可能表示

- 表示部が点灯し、操作可能であることを表示します。

操作扉ロック

- 操作盤で設定された「操作可能時間帯」のときのみロックを解除し、利用者扉を開閉可能にします。深夜等に利用者扉をロックすることで、利用者扉内へのいたづらを防止します。

各種表示

- 現在時刻表示：現在時刻を表示部に表示します。（24時間式表示）

利用者認証

- タッチパネルにて点灯パターンを選択し、利用者番号を入力することにより、利用者認証をすることができます。認証後、登録されている照明パターンが点灯します。

時計設定

- 管理者モードにて、現在時刻および操作可能・点灯可能時間帯の確認・設定が可能です。

強制点灯・消灯

- 管理者モードにてパターンごとに強制点灯・消灯が可能です。

短縮動作

- 管理者モードにて順次消灯の動作を短縮して回路動作を確認できます。

※管理者モードへの切替は管理者扉内の切替スイッチで行います。

	5				品番
	4				YKX42320
器具質量	3				1 / 3
特記事項	2				河野
	1				
	部番	部品名	材質・素材厚	備考	パナソニック株式会社



⚠ 注意：商品には寿命があります。詳細はCLX2021SAをご参照ください。

システム仕様

利用者番号自動生成と管理方法

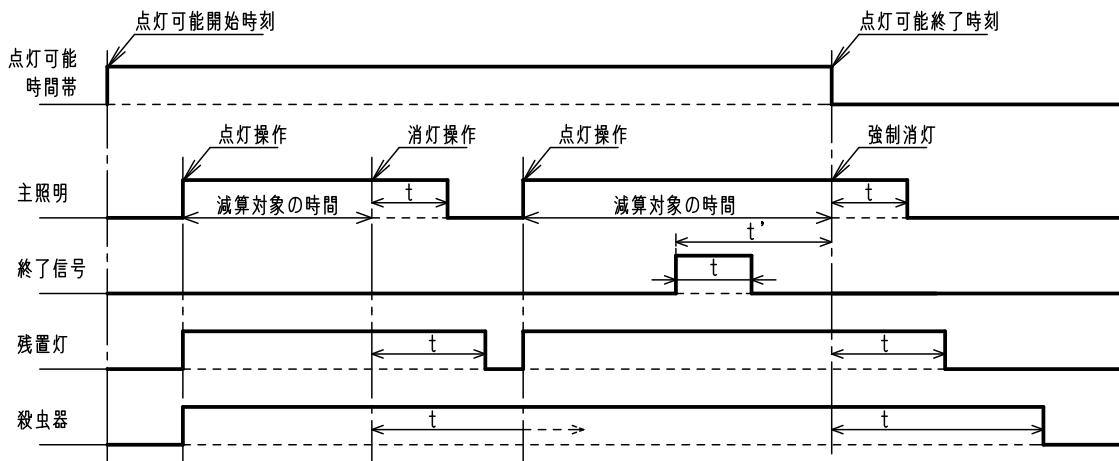
- 操作盤内で下記利用者番号管理方式に応じた利用者番号を自動で生成します。
自動生成された利用者番号は操作盤内蔵SDカードに確認プログラムとして保存されます。
SDカード内に保存された確認プログラムを管理者用のパソコン（別途）にコピーすることで「利用者番号」「利用履歴」が管理者用のパソコン上で確認できます。
- 管理者は利用者に予約内容に応じた利用者番号を伝えることで、
利用者は番号に応じた照明パターンの利用が可能となります。

利用者番号管理方式

- 利用者のニーズに応じて管理方式を選択可能です。
 - 時間帯制限方式（年月日指定・月日指定・日指定・日指定なし）
 - 開始～終了の『時間帯』が決まっている管理方式です。
 - ホ°イント利用方式（年月日指定・月日指定・日指定・日指定なし）
 - 利用できる『ホ°イント（時間）』が決まっている管理方式です。
開始時刻は自由で、設定された『ホ°イント（時間）』がなくなるまで利用できます。
 - 番号固定方式（自由点灯方式）
 - 点灯可能時間内であれば自由に開始・終了できる管理方式です。
 - プリペイド番号方式
 - 一定の期間利用できる『ポイント（時間）』が決まっている管理方式です。

照明制御

- 操作盤の動作設定内容に基づき、照明の点灯・消灯を制御します。
 - 点灯可能時間帯・操作可能時間帯・各時間帯を設定することで、施設の運用時間に応じた照明貸出が可能。
 - 点灯可能時間帯： 設定時間帯内のみ点灯操作可能。終了時刻に強制消灯。
 - 操作可能時間帯： 操作扉のロックを解除する時間帯。
 - 回路動作設定・回路種別（主照明・残置灯・殺虫器・終了信号）および順次消灯のタイマー時間（ t 、 t' ）を設定可能。
 - 減算の単位ポイント・単位時間・ホ°イント式は単位ホ°イント（1分=1ポイント）で減算されます。
ホ°イントが0になると照明パターンは消灯制御に移行します。



- パターン連動内容・パターンごとに連動する照明制御出力の回路を設定可能。
- パターン同時成立制限・パターン点灯中に、他のパターンの点灯を禁止する設定が可能。

	5				品番 YKX42320 2 / 3
	4				
器具質量	3				
特記事項	2				河野
	1				
	部番	部品名	材質・素材厚	備考	パナソニック株式会社

単位：mm 第三角法 (JIS A-4)

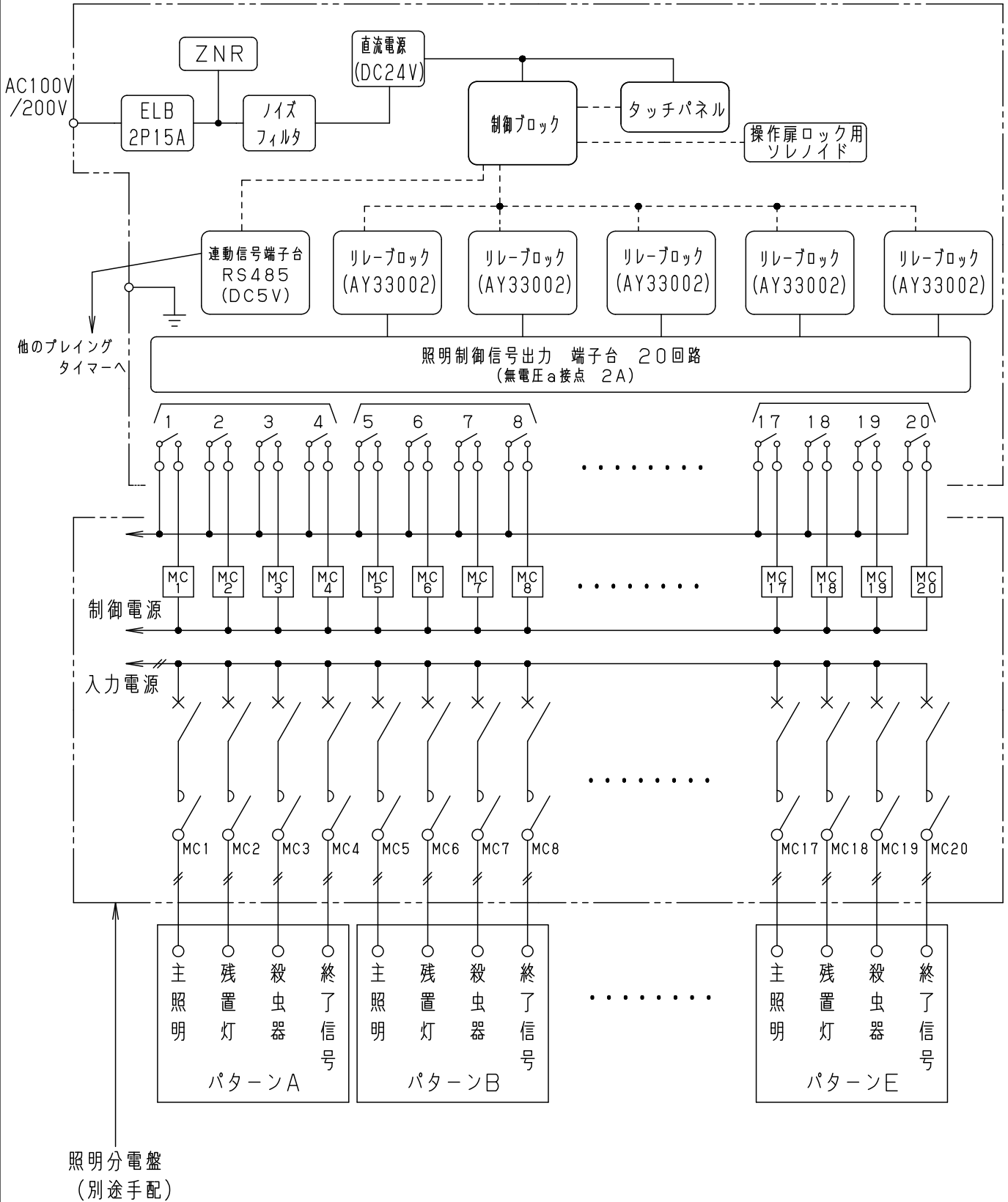
YKX42320-KE1



⚠ 注意：商品には寿命があります。詳細はCLX2021SAをご参照ください。

配線系統図

プレイングタイマー操作盤



器具質量	5			品番 YKX42320 3/3
	4			
特記事項	3			河野
	2			
	1			
部番	部品名	材質・素材厚	備考	パナソニック株式会社

単位：mm 第三角法 (JIS A-4)

YKX42320-KE1

