

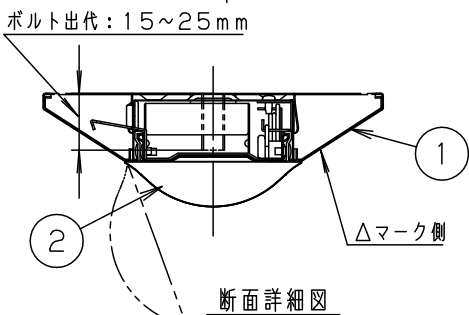
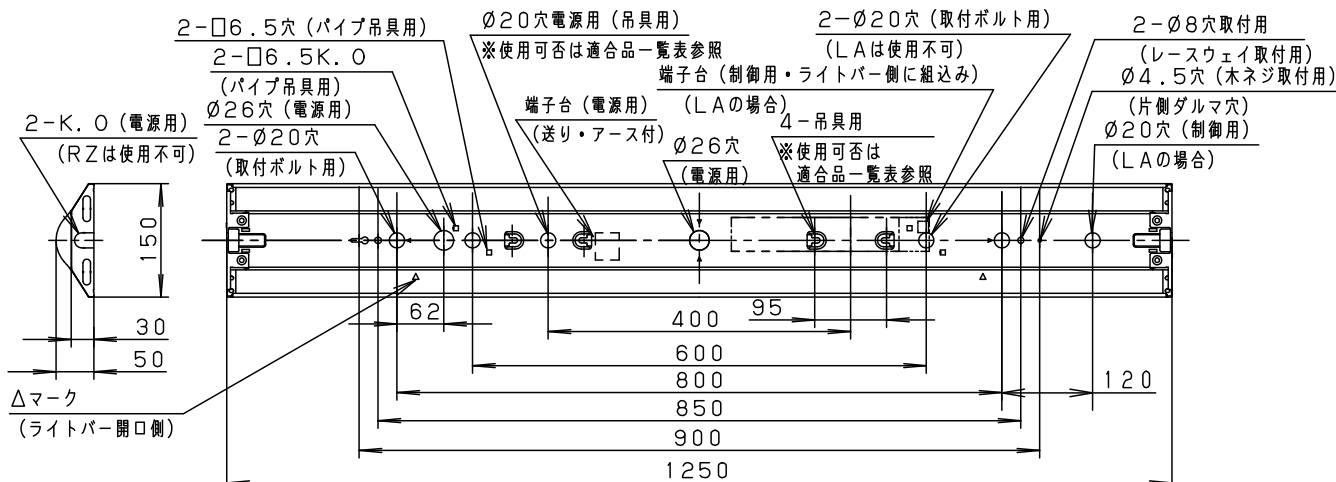
注意：商品には寿命があります。詳細はCLX2021HAをご参照ください。

グリーン購入法適合

安全に関するご注意

- 一般屋内用器具です。直射日光の当たる場所、湿気が多い場所、振動の強い場所、雨水のかかる場所、風の強い場所、腐食性ガスの発生する場所では使用しないでください。落下・感電・火災の原因となります。
- ライトバーは単独で使用できません。必ずパナソニック製iDシリーズ専用本体とライトバーの組合せでご使用ください。落下・感電・火災の原因となります。
- パネルに衝撃を与えないでください。破損した場合、感電・火災の原因となります。
- 電源線の器具間送り配線は、天井裏に電源線を戻して配線することを推奨します。エンドK0より器具内送り配線をする場合、エコケーブル(EM-EE)をご使用ください。感電・火災の原因となります。

組合せ品番	本体品番	ライトバー品番	定格値			器具光束・消費電力・消費効率	端子台容量	
			電圧	100V	200V			242V
PiPiit調光 直付XLX450AEVC RZ9	NNLK41515	NNL4500EVC RZ9	電流	0.37A	0.19A	0.16A	4680lm・36.2W・129.3lm/W	11A
			電力	36.2W	36.2W	36.2W		
調光 直付XLX450AEVC LA9	NNLK41515	NNL4500EVC LA9	電流	0.36A	0.18A	0.15A	4680lm・35.8W・130.7lm/W	
			電力	35.8W	35.8W	35.8W		
非調光 直付XLX450AEVC LE9		NNL4500EVC LE9	電流	0.35A	0.18A	0.15A	4680lm・34.6W・135.3lm/W	
			電力	34.6W	34.6W	34.6W		



断面詳細図
適合品一覧
適合品は下記の承認図をご覧ください。

適合品番	
ガード注2)	FK41534
吊具注1)	<パイプ型> ツリグXFP500WW/FW ツリグXFP750WW/FW ツリグXFP101WW/FW
	<チェーン型> ツリグXFC500WW/FW ツリグXFC101WW/FW

注1) 調光する場合は(信号線を引き込む場合)吊具は使用できません。
注2) PiPiit調光タイプには使用できません。

<使用上のご注意>

- 一般屋内でご使用の場合でも、器具周囲に硫黄成分が存在する場所では使用しないでください。(一部の食品や薬品、紙類などには硫黄成分が含まれます。また、車の排気ガスにも硫黄成分が含まれます。)光学性能に影響を与える場合があります。
- 点灯直後・消灯直後にプラスチックの伸縮によるきしみ音が発生する場合がありますが、故障や異常ではありません。静かな環境でご使用の場合、きしみ音が気になる場合があります。このような場合は直管LED等のプラスチック製カバーのないタイプをお勧めします。
- ライトバーの品種により始動時間が異なる場合があります。
- バーコードリーダーの機種によっては器具付近で使用した場合、読み取り感度が鈍くなる場合があります。この場合には、器具との距離を離すか、遮蔽するなどの対策を講じてください。
- 虫の飛来が多い場所で使用される場合、まれにライトバー内に虫が侵入する恐れがあります。このような場合は防湿・防雨型ベースライトなどの防虫仕様器具をお勧めします。
- 適合コントロールをご使用の場合(LA、RZの場合のみ)詳細は起動方式の承認図(LA-KGなど)をご覧ください。

<施工上のご注意>

- 電源線の引き込み穴は余分な電源線を天井裏に押し込むため、天井裏には障害物が無いようにしてください。
- 電源線の器具間送り配線は、エンドK0より器具内送り配線することもできますが、器具内のスペースが狭くなっていますので、天井裏に電源線を戻して配線することを推奨します。
- PiPiit調光タイプは器具内送り配線ができません。
- PiPiit調光タイプは、器具全体が視認できる場所に水平に設置してください。ルーフ天井や傾斜天井、造作物の内部には設置できません。
- 調光制御する際の器具接続台数は、電源ユニットの台数になります。(LAの場合のみ)

ホワイト マンセル	2.9GY9.6/0.2	5			品番	一般タイプ
LED	温白色(3500K)	4			明るさ:5200lmタイプ	
器具質量	2.0kg(組み合わせ状態)	3	電源		直付XLX450AEVC	
特記事項		2	ライトバー		乳白	生産終了品 本器具は製造できません
		1	本体	鋼板(t0.35)	白色粉末塗装	
部番	部品名	材質・素材厚	備考	パナソニック株式会社		