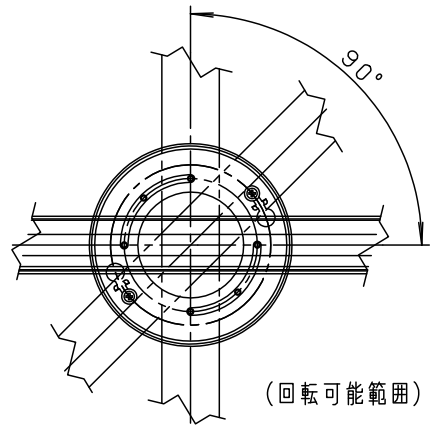
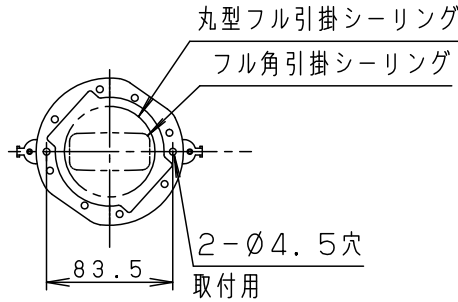
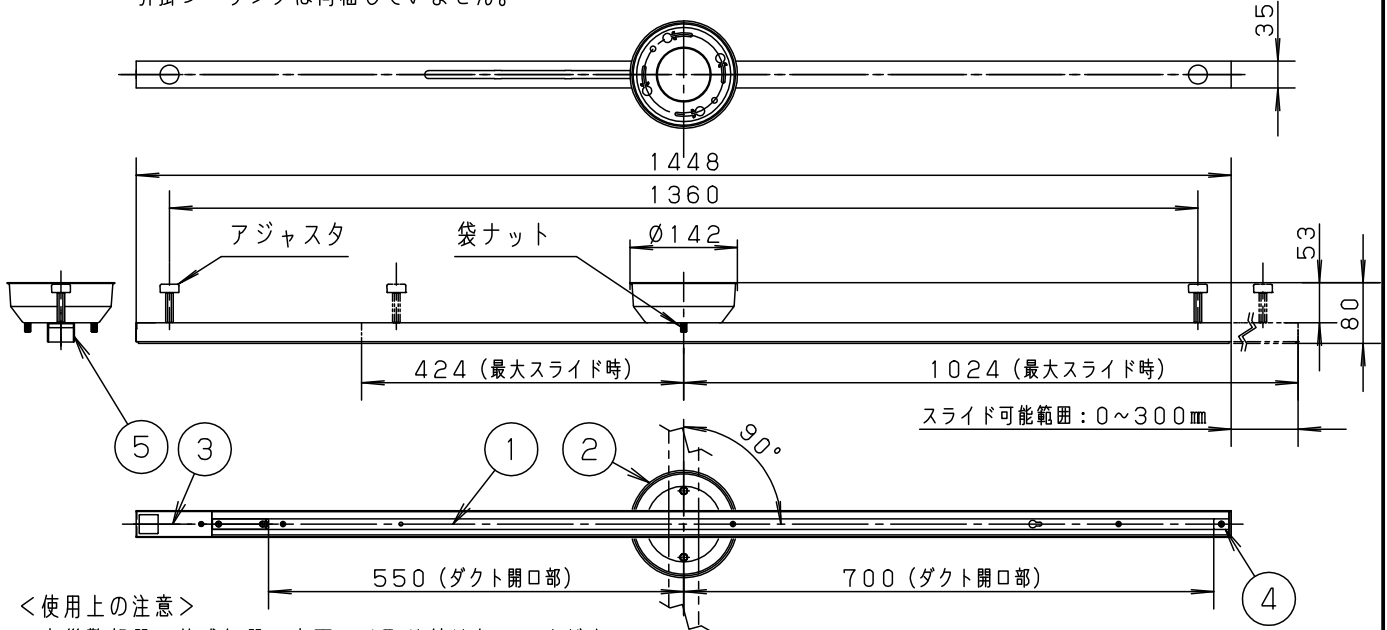


⚠ 注意：商品には寿命があります。詳細はCLX2021AAをご参照ください。



- 丸型フル引掛シーリング、フル角引掛シーリングの場合
注) • 既設のローゼット (耳付き) が取り付けられている場合には、
取付金具を使用しないで、そのまま取り付けることができます。
• 引掛シーリングは同梱していません。



<使用上の注意>

- 火災警報器、熱感知器の真下には取り付けないでください。
- スポットライト等の灯具で熱感知器を照射しないでください。
誤作動の原因となります。
- 回転、スライド操作は器具を取り外して行ってください。
天井面の傷つきや、故障の原因となります。
- 天井面にアジャスタ (ダクト安定用部品) の痕が残る
場合があります。ご了承ください。
(アジャスタの伸縮は約15mmです)
- 凹凸のない水平天井に取り付けてください。

<取付可能器具仕様>

- 灯具合計負荷質量
スライド位置 質量制限
0cm (中央時) 片側3kgまで (合計6kgまで)
10cmまで 片側3kgまで (合計6kgまで)
20cmまで 片側2.5kgまで (合計4kgまで)
30cmまで 片側2kgまで (合計3kgまで)
- 灯具合計負荷容量：600W (6A) まで

⚠ 安全に関するご注意

- 一般屋内用器具です。
屋外や水気、湿気のある所では使用しないで
ください。
絶縁不良による感電の原因となります。
- 天井面取付専用器具です。
傾斜天井には取り付けないでください。
指定外取り付けは、落下の原因となります。
- 指定仕様以外の器具を取り付けないでください。
落下の原因となります。
- プルスイッチ付ペンダント、リーラーペンダントは
取り付けできません。落下の原因となります。

付属ランプ	5	カバー	鋼板 (t0.8)	クールホワイト ポリエステル粉体塗装	品番
W・数	4	エンドキャップ		ホワイト	LSK50000Z
器具質量	2.7kg	フィードインキャップ		ホワイト	
特記事項	2	フランジ	鋼板 (t0.8)	クールホワイト ポリエステル粉体塗装	蘭田 米谷
	1	ダクト	塩ビ亜鉛メッキ鋼	ホワイト	
	部番	部品名	材質・素材厚	備考	パナソニック株式会社

