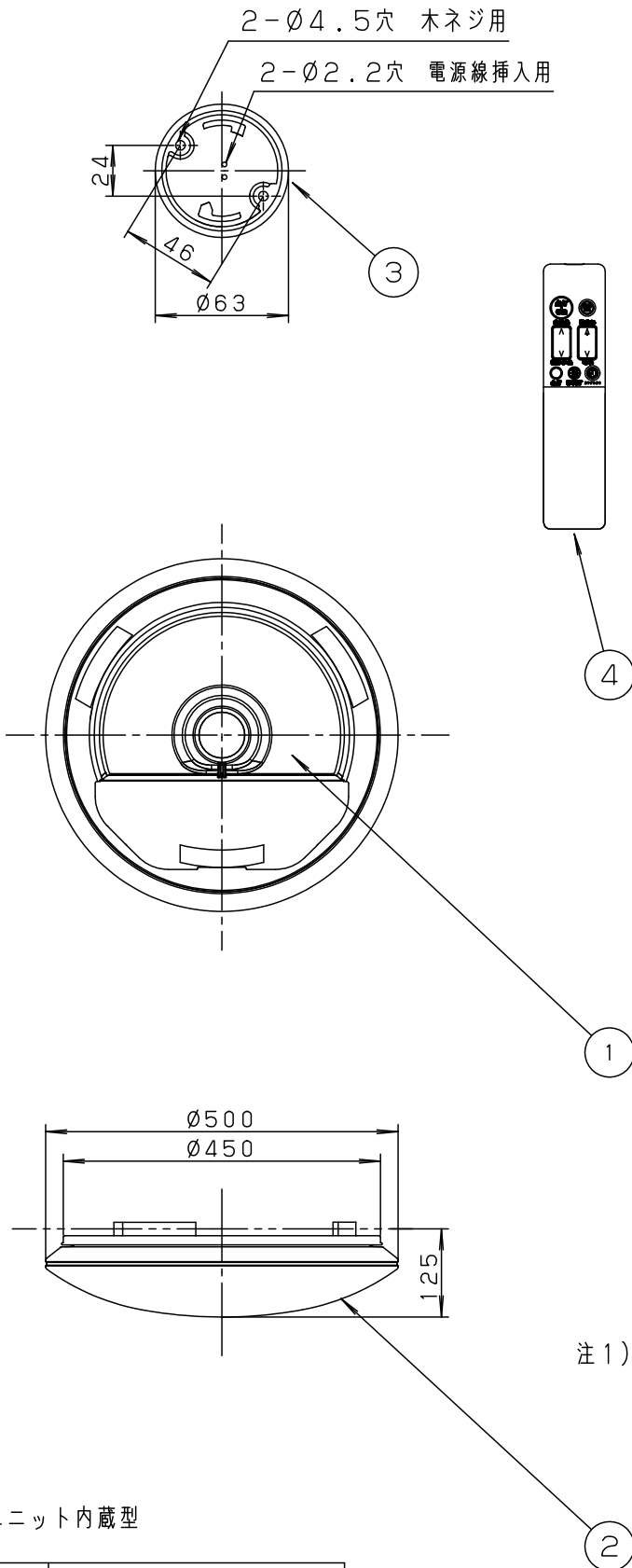


⚠ 注意：商品には寿命があります。詳細はCLX2021AAをご参照ください。



⚠ 安全に関するご注意

- 一般屋内用器具です。屋外や水気、湿気のある所では使用しないでください。絶縁不良による感電の原因となります。
- 天井面取り付け専用器具です。指定外取り付けは、落下の原因となります。
- 樹脂製アウトレットボックスに直接取り付けしないでください。落下の原因となります。
- 下記のような天井や壁面には絶対に取り付けしないでください。落下の原因となります。

傾斜天井 注1) 引掛シーリング	舟底天井
半露天井	格子天井

- 取り付けには平らな部分が $\phi 780\text{mm}$ 以上必要です。
- 器具取り付け前に必ず引掛シーリングの固定強度をご確認ください。木ねじ1本での固定や、ガタツキのある引掛シーリングへの取り付けは落下の原因となります。
- 配線器具の出代が下記以上必要です。
(パナソニック製の配線器具をご使用ください)

丸型フル引掛シーリング **ローゼット**

- 他の調光器と組み合わせて使用しないでください。火災の原因となります。

- 虫、ホコリの入りにくい構造
- リモコン送信器（3チャンネル）付
- カバーの取付方法は、ソフトターン方式です。

注1) 別途傾斜天井アダプタ（HK9049）の使用により55度以下の傾斜天井に取付可能です。

電源ユニット内蔵型

本図面は3枚1組です。1/3

LED	昼光色／電球色					品番
W・数		4	リモコン送信器		3チャンネル ダイレクト切替・調光調色用	LGBZ0106K
器具質量	1.8kg	3	丸型フル引掛シーリング			
特記事項	～6畳用	2	カバ－	クリーンアクリル	乳白	生産終了品 本器具は製造できません
		1	本 体	亜鉛鋼板（t0.4）	内面／ホワイト	
		部番	部 品 名	材質・素材厚	備 考	パナソニック株式会社



⚠ 注意：商品には寿命があります。詳細はCLX2021AAをご参照ください。

<機能説明>

●点灯切替

壁
スイッチ

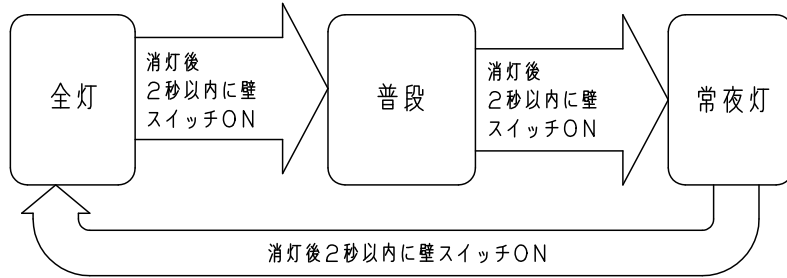
消灯する・点灯する

●壁スイッチをONすると、消灯前の点灯状態で点灯します。
壁スイッチで消灯後2秒以上経過した後、再び壁スイッチをONさせた場合は消灯前の状態で点灯します。
普段モードと常夜灯は、リモコン送信器にて明るさを記憶させた場合、点灯状態はその明るさで点灯します。
その他のモードは明るさを記憶できません。

●壁スイッチをONしても点灯しない場合は、壁スイッチを素早く（約2秒以内）OFF⇒ONするか、壁スイッチをONにしてリモコン送信器で点灯状態を切り替えてください。

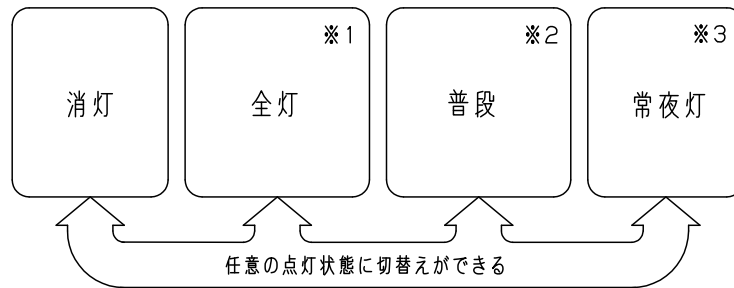
点灯状態を切り替える

●壁スイッチを素早く（約2秒以内）OFF⇒ONすると、点灯状態が切り替わります。



壁スイッチで消灯後2秒以上経過後、再び壁スイッチをONさせた場合は消灯前の状態で点灯します。
またリモコン送信器で明るさを記憶させた場合、普段モードと常夜灯の点灯状態はその明るさで切替ります。
その他のモードは100%点灯します。

リモコン
送信器



※1 リモコン送信器にて、約5～100%調光と調色ができます。
調色または調光させた場合はその状態を普段ボタンに記憶します。

※2 出荷状態またはリモコン送信器リセット操作後は、屋光色70%電球色70%の調色点灯になります。
リモコン送信器にて、約5～100%調光と調色ができます。調色または調光させた場合はその状態を普段ボタンに記憶します。

※3 リモコン送信器にて、6段階調光ができます。調光させた場合はその状態を常夜灯ボタンに記憶します。

<使用上のご注意>

- 必ず壁スイッチと併用してください。
 - リモコン送信器の電池が消耗した場合、点灯・消灯ができません。
 - 壁スイッチをOFFにしなければ待機時に電力を消費します。
- 壁スイッチ1個で2台以上の器具の使用はできません。
- LEDにはバラツキがあるため、同一品番でも商品ごとに発光色、明るさが異なる場合があります。

本図面は3枚1組です。2/3

LED		5				品番
W・数		4				使用説明書
器具質量		3				LGBZ0106K
特記事項		2				生産終了品 本器具は製造できません
		1				
	部番	部品名	材質・素材厚	備考	パナソニック株式会社	



⚠ 注意：商品には寿命があります。詳細はCLX2021AAをご参照ください。

<リモコンについて>



リモコン送信部

器具に信号を送ります

点灯（普段）ボタン

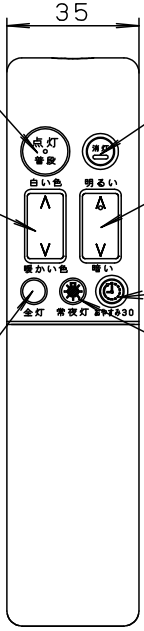
普段のあかりで器具を点灯します

調色ボタン

光色を白い光から暖かい光に連続で調節できます（普段のあかりで使用します）

全灯ボタン

明るさ100%で器具を点灯します



消灯ボタン

消灯します

明・暗ボタン

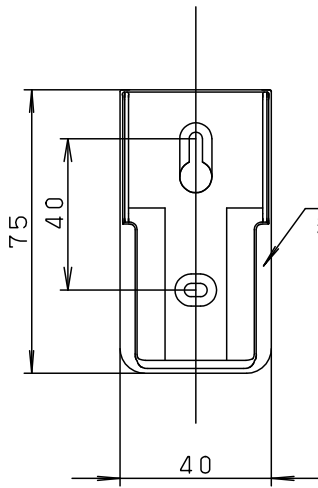
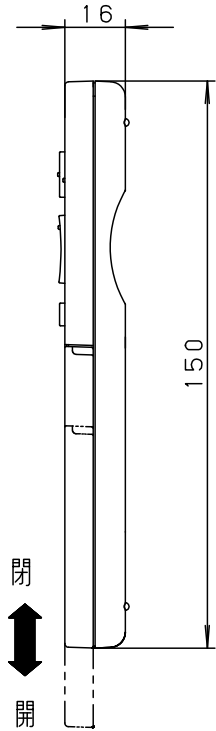
LED、常夜灯の明るさを明るくしたり暗くしたりすることができます

おやすみタイマーボタン

30分後に器具を消灯します

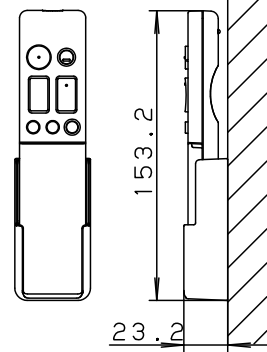
常夜灯ボタン

常夜灯を明・暗ボタンで設定した明るさで点灯します
このボタンは太陽光や照明器具の光を蓄えて発光します



リモコンボックス

紛失防止用に壁掛け収納できます



リモコンボックス挿入状態図
(木ネジ2本同梱)

<使用上のご注意>

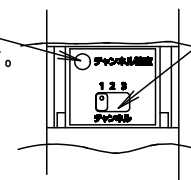
- 1部屋で2台以上同じチャンネルに設定されたリモコン照明器具をご使用になりますと、1台のリモコン送信器で同時に動作する場合があります。

チャンネル確定ボタン

チャンネルの設定を確定します。

チャンネルボタン

1台のリモコンで複数台（3台まで）の器具を個別に操作できます。



フタをスライドさせた状態図

本図面は3枚1組です。3/3

LED	5				品番
W・数	4				使用説明書
器具質量	3				LGBZ0106K
特記事項	2				<div style="border: 1px solid black; padding: 2px;"> 生産終了品 本器具は製造できません </div>
	1				
	部番	部品名	材質・素材厚	備考	パナソニック株式会社

