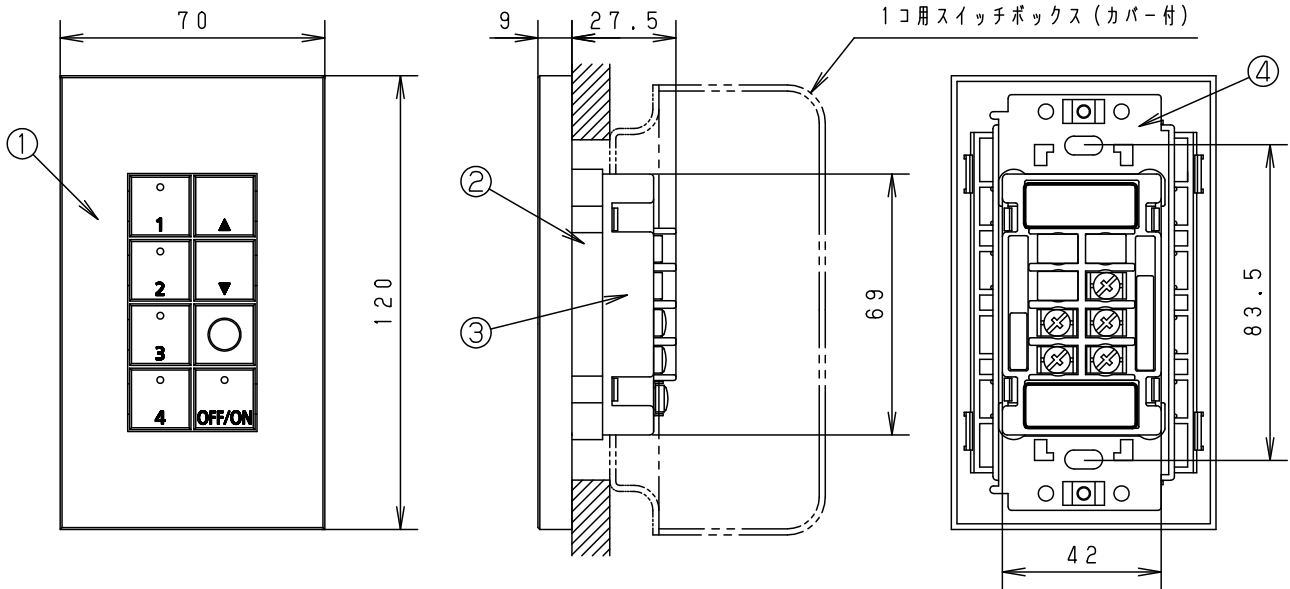


⚠ 注意：商品には寿命があります。詳細はCLX2021VAをご参照ください。



仕様

定格電圧	コントローラより供給	適合コントローラ	NQ28841、NQ28861
使用温度範囲	0～35℃(結露なきこと)		NQ28841K、NQ28861K
入力電流	32mA	適合リモコン	NK28658

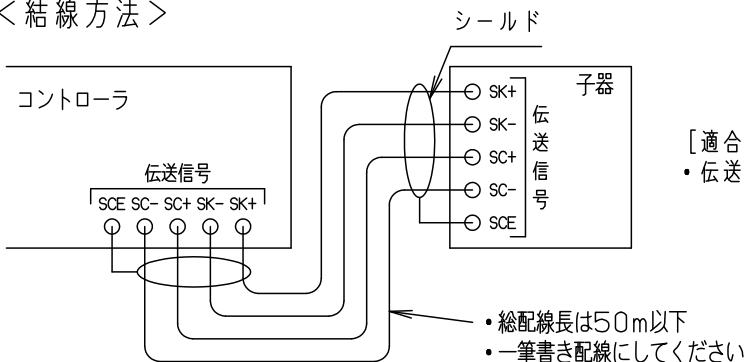
⚠ 安全上のご注意

- 本器の分解や改造および修理はしない。火災や感電の原因になります。
- 施工は取扱説明書にしたがい確実にこなう。火災や感電の原因となります。
- 必ず適合のコントローラと組合せて使用する。火災や感電の原因となります。
- 断熱材(防音材などの断熱効果のあるものを含む)をかぶせた状態で施工はしない。火災の原因となります。
- 屋外、湿気の多い場所、振動のある場所、可燃性ガスの発生する場所では使用しない。火災や感電の原因となります。

< 使用・施工上のご注意 >

- ・必ず適合するコントローラと接続してください。
- ・同一スイッチボックスないでの連接取付はできません。

< 結線方法 >



[適合電線]
 ・伝送信号線：EM-CPEE-S (CPEV-S相当)
 〇0.9または〇1.2×2ペア

器具質量	0.2kg	5			品番 NK28814 シーン選択子器
		4	取付板	鋼板(t1.6)	
特記事項		3	ボディ	ABS樹脂	青
		2	上ケース	ABS樹脂	黒
		1	プレート	ABS樹脂	クールホワイト
部番	部品名	材質・素材厚	備考	パナソニック株式会社	

単位：mm 第三角法 (JIS A-4)

NK28814-K1

