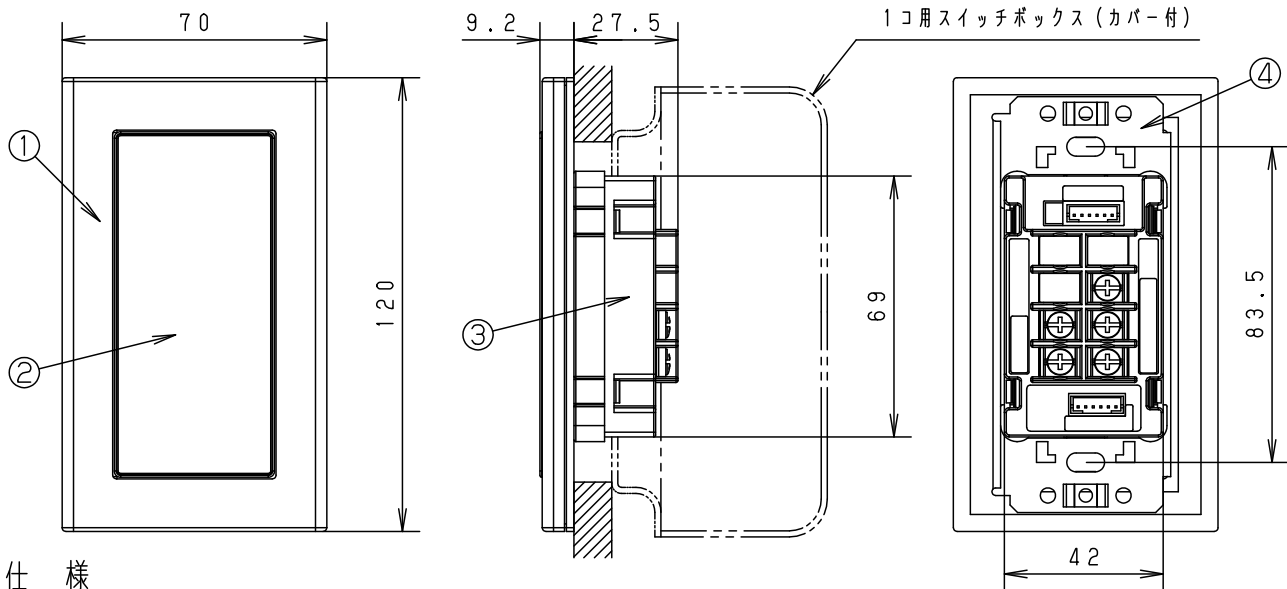


⚠ 注意：商品には寿命があります。詳細はCLX2021VAをご参照ください。



仕様

定格電圧	コントローラより供給	消費電流	34 mA
使用温度範囲	0~35℃ (結露なきこと)	外部入力	入力方式：無電圧α接点 (DC12V、10 mA) 保持時間：0.1秒以上、ワンショット
適合コントローラ	NQ28841、NQ28861、 NQ28645K、 NQ28841K、NQ28861K	モニタ用出力	オープンコレクタ出力 DC5V以下、10 mA以下

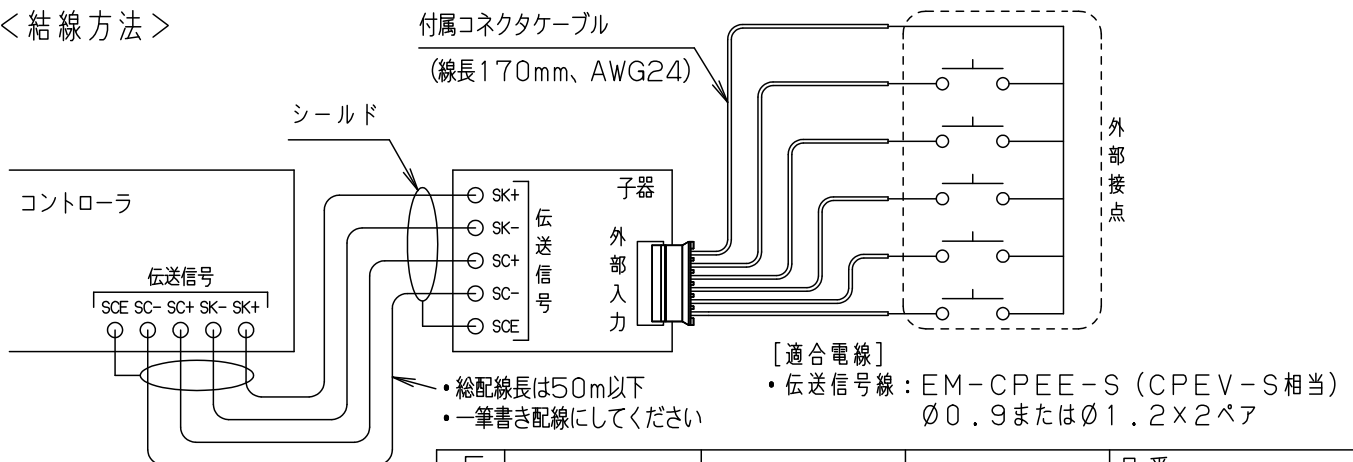
⚠ 安全上のご注意

- 本器の分解や改造および修理はしない。  
火災や感電の原因になります。
- 施工は取扱説明書にしたがい確実にこなす。  
火災や感電の原因となります。
- 必ず適合のコントローラと組合せて使用する。  
火災や感電の原因となります。
- 断熱材 (防音材などの断熱効果のあるものを含む) を  
かぶせた状態で施工はしない。  
火災の原因となります。
- 屋外、湿気が多い場所、振動のある場所、可燃性ガスの  
発生する場所では使用しない。  
火災や感電の原因となります。

< 使用・施工上のご注意 >

- 必ず適合するコントローラと接続してください。
- タイマー連動機能を使用する場合は必ずタイマー子器を接続してください。  
(適合するタイマー子器は接続するコントローラ取扱説明書などでご確認ください。)
- 外部入力の接点は複数箇所をONしないでください。コントローラの過電流保護機能が働き、子器が動作しなくなる場合があります。(ON箇所は常に1つとする。)
- メガテスターによる絶縁抵抗測定はおこなわないでください。

< 結線方法 >



品番	NK28892			
器具質量	0.2 kg	取付板	鋼板 (t1.6)	接点入力子器
特記事項	3	ボディ	ABS樹脂	青
	2	化粧カバー	ABS樹脂	クールホワイト
	1	プレート	ABS樹脂	クールホワイト
部番	部品名	材質・素材厚	備考	村 奥野 上 野
				パナソニック株式会社

単位：mm 第三角法 (JIS A-4)

NK28892-K1