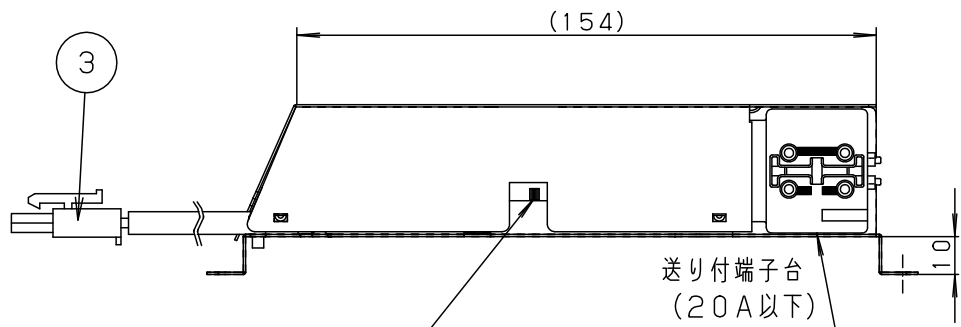
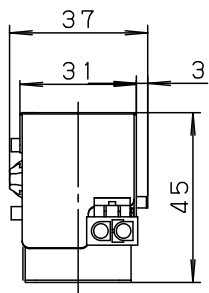
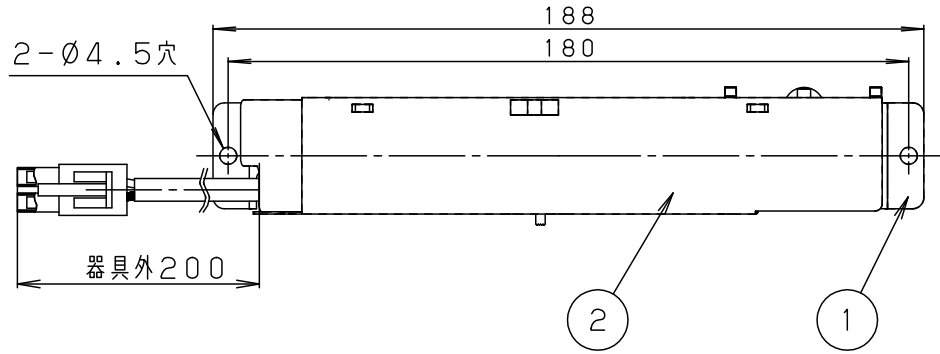


⚠ 注意：商品には寿命があります。詳細はCLX2021BAをご参照ください。



寿命切替スイッチ

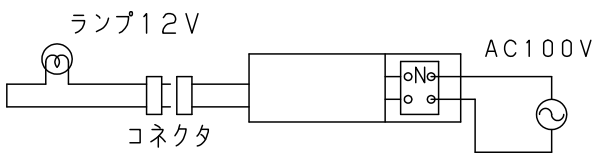
スイッチにより、出力を絞ることで寿命を切替えることができます。

スイッチの設定	ランプ寿命の目安
Normal	ランプ定格寿命と同等
Long	ランプ定格寿命の約3倍
Super Long	ランプ定格寿命の約5倍

(注)

- ランプの寿命はランプ性能のバラツキ、使用条件及び使用環境によって異なります。
- 保証するものではありませんので、おおよその目安としてお使いください。
- ライトコントロールとの組み合わせについては別紙 **HNK00844-KG*** をご参照ください。
- 安全にご使用いただくために、別紙 **HNK00844-KG*** をご覧ください。

結線図

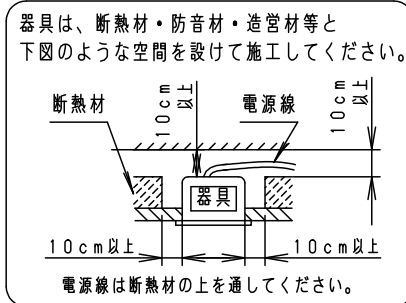
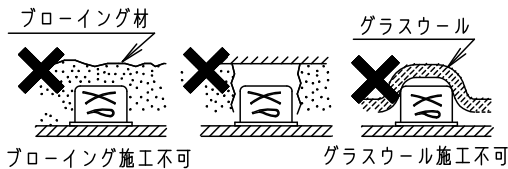


適合ランプ	ミニハロゲン電球 J12V20W J12V35W J12V50W ダイカール電球 JR12V20W JR12V35W JR12V50W キセノン電球 12V用15W形	特性値	入力電圧	周波数	入力電力	入力電流	2次電圧
			(V)	(Hz)	(W)	(A)	(V)
			100	50/60	15	0.15	11.3
					20	0.20	
					35	0.35	
					50	0.50	
器具質量	0.2kg	5					品番
		4					HNK00844
特記事項	12V15-50W用	3	コネクタ				<div style="border: 1px solid black; padding: 2px; text-align: center;"> 生産終了品 <small>本器具は製造できません</small> </div>
		2	カバー	亜鉛鋼板 (t0.6)			
		1	本体	亜鉛鋼板 (t0.6)			
		部番	部品名	材質・素材厚	備考		パナソニック株式会社

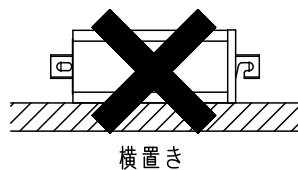
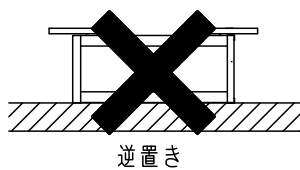


⚠ 安全に関するご注意

- 一般屋内用器具です。
屋外や水気、湿気のある所では使用しないでください。絶縁不良による感電の原因となります。
- 天井埋込み専用器具です。
傾斜天井、補強のない天井には取付けないでください。指定外取付けは、火災、落下の原因となります。
- 断熱材、防音材をかぶせた状態で使用しないでください。過熱による火災の原因となります。



- 住宅の断熱施工天井には使用できません。
- 逆置きや横置きにしないでください。
造営材を焦がす原因となります。



(使用上のご注意)

- 寿命切替スイッチのNormal以外では調光しないで下さい。チラツキの原因となります。
- ライトコントロール、灯具は別売です。
- ライトコントロールは、必ず当社適合ライトコントロールをご使用ください。
- 当社ライトコントロール適合表

ライトコントロール名称	ライトコントロール 品番例	ランプ			
		15W	20W	35W	50W
白熱灯用	WT57615WKなど	X	X	X	X
低電圧トランス用	NQ20898Tなど	X	X	X	X
ライトマネージャー-L	NQ27041など +調光BOX	X	X	○ (2~42)	○ (2~29)
ライトマネージャー-S	NQ28641など	X	X	○ (2~14)	○ (1~10)
リピングライコン	NQ28751Wなど	X	X	○ (1~5)	○ (1~4)
ライトコントロール (白熱灯・電子トランス用)	NQ20615	X	X	○ (1~17)	○ (1~12)

※上表 () 内は、1回路あたりの制御可能な電子ダウントランスの台数です。

ライトコントロールの設置条件により最大接続容量が変わりますので、
詳細はライトコントロール側をご確認ください。

- 必ず電源を切ってからランプ交換をしてください。
- リード線を切断したり、別のリード線で延長したりしないでください。

	5				品番 HNK00844
	4				
器具質量	3				
特記事項 12V15-50W用	2				生産終了品 本器具は製造できません
	1				
	部番	部品名	材質・素材厚	備考	パナソニック株式会社

