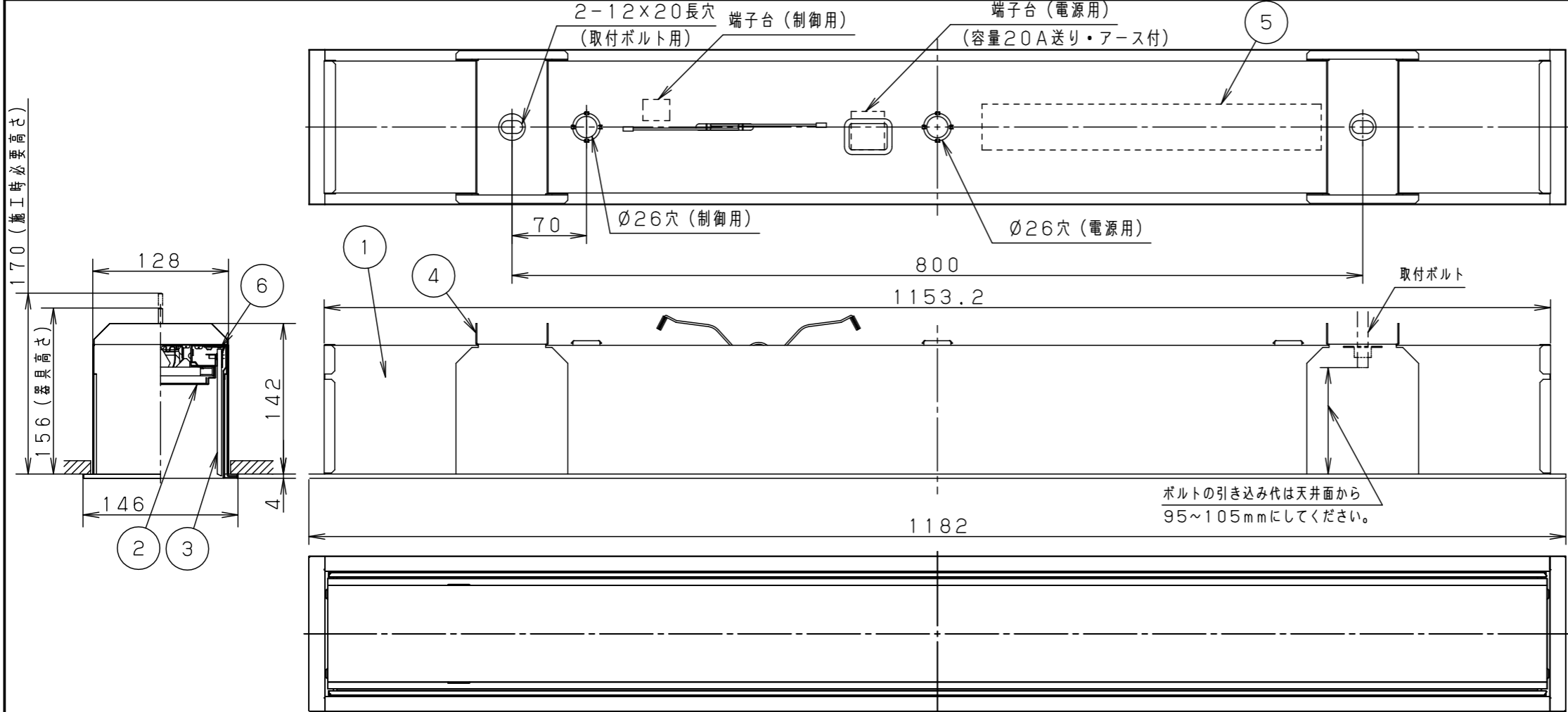


⚠ 注意：商品には寿命があります。詳細はCLX2021HAをご参照ください。



部番	部品名	材質・素材厚	備考
1	本体	鋼板 (t0.6)	高反射白色粉体塗装
2	反射板	鋼板 (t0.6)	高反射高拡散白色粉体塗装
3	パネル	アクリル板 (t4)	透明
4	アダプタ	亜鉛鋼板 (t1.0)	
5	電源		
6	LEDユニット		

光源 : LEDユニット 白色 (4000K)  
器具質量 : 7.5kg

<使用上のご注意>

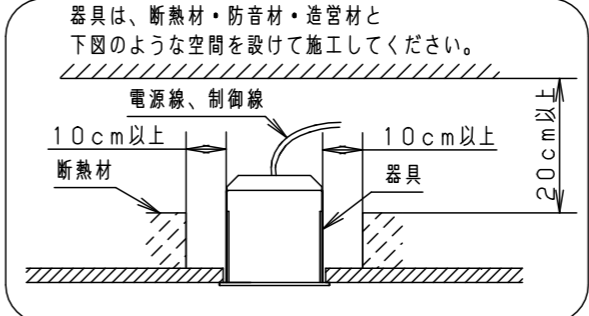
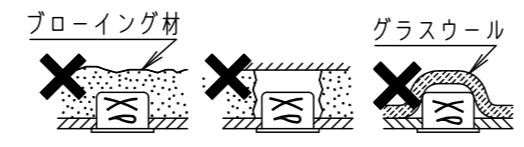
- 一般屋内でご使用の場合でも、器具周囲に硫黄成分が存在する場所では使用しないでください。(一部の食品や薬品、紙類などには硫黄成分が含まれます。また、車の排気ガスにも硫黄成分が含まれます。) 光学性能に影響を与える場合があります。
- バーコードリーダーの機種によっては器具付近で使用した場合、読み取り感度が鈍くなる場合があります。この場合には、器具との距離を離すか、遮蔽するなどの対策を講じてください。
- ラジオ、TVや赤外線リモコン方式の機器は照明器具から離してご使用ください。雑音が入ったり、正常に動作しない場合があります。
- 同時通訳機等の誘導無線をご使用になられる場合、雑音が入る場合があります。事前に確認し、対策を講じてください。
- LED素子にバラツキがあるため、点灯ユニット内のLED個々及び同一商品でも商品ごとに発光色、明るさが異なる場合があります。予めご了承ください。
- 適合コントロールをご使用の場合
  - 適合コントロール側のスイッチで消灯した場合、消灯後もLEDが薄暗く発光する場合があります。予めご了承ください。
  - 詳細は起動方式の承認図 (LA-KG) をご覧ください。

<施工上のご注意>

- スイッチを接地側に取付けた場合、消灯後も薄暗く発光する場合がありますので、必ず非接地側 (電圧側) にお取付ください。(接地側のない電源では両切りスイッチをおすすめします。)
- 最低天井裏寸法170mm以上必要です。(パネの操作に必要な寸法です。)

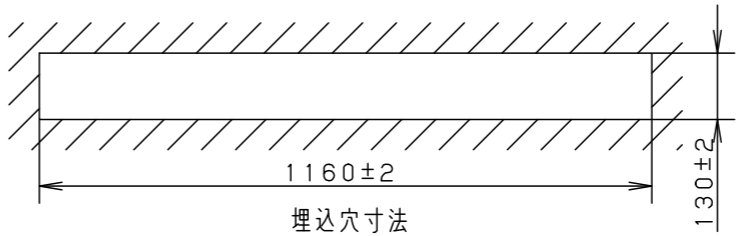
⚠ 安全に関するご注意

- 一般屋内用器具です。直射日光の当たる場所、湿気が多い場所、振動の強い場所、雨水のかかる場所、腐食性ガスの発生する場所では使用しないでください。落下・感電・火災の原因となります。
- 水平天井埋込型専用器具です。壁取付や天井直付はしないでください。落下・感電・火災の原因となります。
- パネルに衝撃を与えたり、無理な力を加えないでください。パネル破損による落下の原因となります。
- 光源として高輝度LEDを使用しています。光源部 (LEDユニット部) を長時間直視しないでください。眼に障害をあたえるおそれがあります。
- 断熱材、防音材をかぶせて使用しないでください。火災の原因となります。



器具仕様

起動方式	電圧	100V	200V	242V	器具光束・消費電力・消費効率
LA9	周波数	50/60Hz			4450lm・49W・90.8lm/W
	電流	0.50A	0.25A	0.21A	
	電力	49W	48W	48W	



SmartArchi

品番 : FYY26240  
図番 : FYY26240-K1  
尺度 : 1:5  
作成日 : 2016.10.11  
作成 河野 今井

パナソニック株式会社

単位 mm (A3) ( )