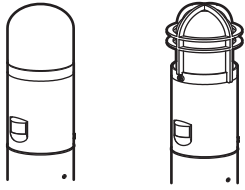


施工説明書

住宅用照明器具 (FreePaエントランスライト)



LGWC45551K LGWC45552K

品名	灯具品番	適合ポール
XLGEC551HK	LGWC45551K	HK25050K
XLGEC552HK	LGWC45552K	

- お客様へ** 器具の施工には電気工事士の資格が必要です。必ず販売店、工事店に依頼してください。
- 工事店様へ** 施工の前に本取扱説明書と適合ポールの取扱説明書と合わせてよくお読みのうえ、正しく施工してください。
この説明書は必ずお客様にお渡しください。

安全上のご注意 必ずお守りください

人への危害、財産の損害を防止するため、必ずお守りいただくことを説明しています。

■誤った使い方をしたときに生じる危害や損害の程度を区分して、説明しています。

■お守りいただく内容を、次の図記号で説明しています。(下記は図記号の一例です。)

警告 「死亡や重傷を負うおそれがある内容」です。

注意 「傷害を負うことや、財産の損害が発生するおそれがある内容」です。

してはいけない内容です。

実行しなければならない内容です。

警告

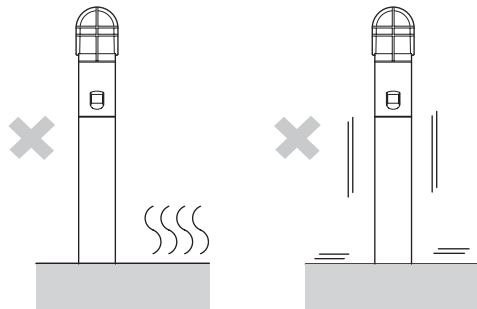
■ 取付面

- 次のような場所には取り付けない
火災、感電、落下によるけがのおそれがあります。

浴室などの湿気の多い場所 振動や衝撃の多い場所



禁止



◎この器具は防雨型・ポール取付専用です。

- 土壌のしっかりしたところに設置する

土質の柔らかい場所の場合は、コンクリートなどで埋込部を固定する。コンクリートなどで埋込部を固定する場合は、ポール根元部分に水がたまらないようにする。設置に不備があると、ポール倒れのおそれがあります。



必ず守る

■ 壁スイッチ

- 調光機能が付いた壁スイッチの場合は、一般の入切用スイッチに交換する
火災のおそれがあります。



必ず守る

◎調光器の取り外しが必要。 × → ○

■ その他

- 器具の取り付けは、説明書に従い確実に
取り付けに不備があると、火災、感電、落下によるけがのおそれがあります。

- 交流100ボルトで使用する
過電圧を加えると過熱し、火災、感電のおそれがあります。



必ず守る

- 電源線と口出し線の接続は確実に
スリーブなどで確実に接続し、自己融着テープ、絶縁テープで確実に絶縁・防水処理を施してください。(内線規程1335-7~9に準ずる) 不備があると、火災・感電のおそれがあります。



禁止

- 単線とより線の直接接続(ねじり接続など)はしない
必ず専用工具で圧着すること。守らないと火災のおそれがあります。



アース線接続

- 接地工事は、電気設備の技術基準に従い
確実に
接地が不完全な場合、感電のおそれがあります。

注意



禁止

- 温度の高くなるものの近くに取り付けない
火災の原因となることがあります。
◎ガス機器やその排気筒の近くに取り付けしないで下さい



必ず守る

- 器具の取り付け取り外しは
手袋など保護具を使用する
けがのおそれがあります。

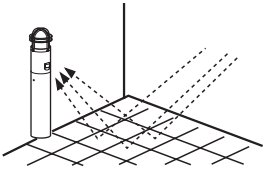
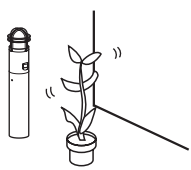
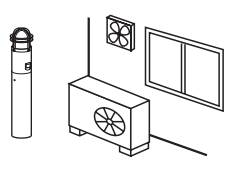
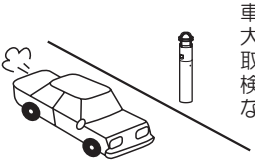
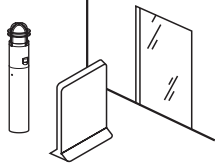
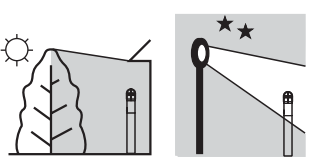
施工前のご確認事項

- 適合ポール（エントランスポール）の取扱説明書をお手元に準備する。

設置場所についてのご注意

- 次のような場所には取り付けないでください。

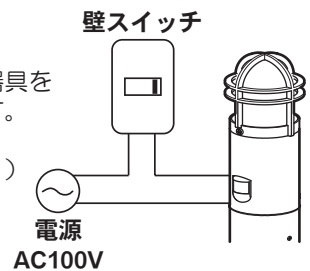
この器具は、周囲の明るさと温度変化をセンサで検知して動作するため、以下のような場所に取り付けると誤動作の原因となります。

<p>× 大理石など反射の強い床面のある場所</p> 	<p>× 風などでよくゆれる植物の近くなど</p> 	<p>× エアコンの吹き出し口、換気扇の近く</p> 
<p>× 交通量の多い道路に面した場所</p> <p>車など人より大きな熱源の場合、取扱説明書記載の検知範囲より広くなります。</p> 	<p>× 前面に障害物のある場所（透明なガラスも含む）</p> 	<p>× 昼間でも暗い所や夜間でも明るい場所</p> 

- 一般屋外仕様ですので、海岸隣接地帯では、塩害により短期間で錆が発生するおそれがあります。

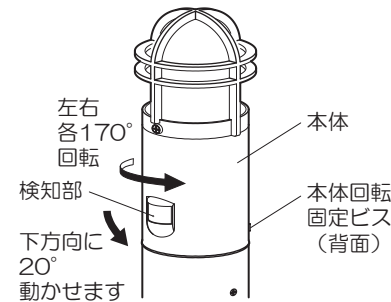
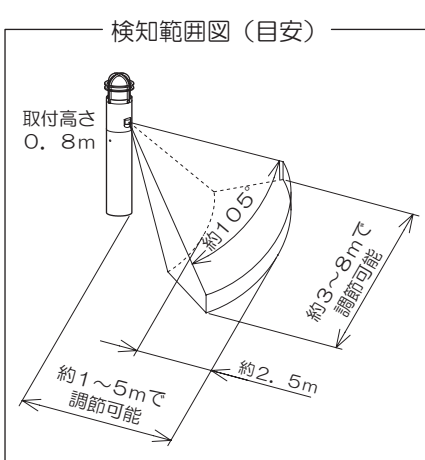
配線についてのご注意

- 必ず壁スイッチを設けてご使用ください。（スイッチは別途ご用意ください）
 - ・連続点灯への切り替え操作ができません。
 - ・センサによる点灯モードに異常が発生したとき、リセットできません。
- 壁スイッチはセンサ器具1台につき1個で使用してください。1個のスイッチに2台以上のセンサ器具を接続すると、連続点灯への切り替え操作の際に、全ての器具が同時に切り替わらないことがあります。
- ほたるスイッチと接続する場合は器具1台につき、スイッチ3個までで、ご使用ください。（4個以上のほたるスイッチと接続すると、スイッチを切にしても器具が消灯ないことがあります。）
- 壁スイッチにパイロットスイッチを使用すると、壁スイッチがONの状態でも照明器具が消灯状態（センサ待機状態）のときは、パイロットスイッチ表示が点灯しない場合があります。（故障ではありません）
- 通常は壁スイッチをONにした状態でご使用ください。



検知範囲について

- 検知部を動かして、検知範囲を調整できます。



検知エリアカットシールの貼り付け方



ご注意

この器具のセンサは熱源の温度変化を動きとして捉えます。そのため人以外にも動植物、自動車なども検知します。また周囲条件（気温、地面の状態、取り付け高さなど）、進入する人の状態（服装、移動速度、進入方向、体温など）により検知範囲が大きく変化します。

- 検知範囲が広がる場合
 - ・冬場など気温と体温の差が大きいとき
 - ・人よりも大きな熱源（車など）が移動したとき
- 検知しない、検知感が鈍い場合
 - ・人が静止しているとき
 - ・周りが明るいとき
 - ・夏場など気温が体温に近づいたとき
 - ・センサに向かってまっすぐ近づいたとき
- 勝手に点灯する場合
 - ・道路を通行する人、車、犬、猫などを検知したとき
 - ・風、雨、木のゆれなどを検知したとき
 - ・急激な温度変化を検知したとき
 - ・換気扇などの吹き出し口、給湯器、エアコンの室外機などの温度変化の影響を受けたとき
 - ・ごく短い停電（瞬時停電）が発生したとき

調整ツマミの設定について

この器具は取り付け後、ご使用の環境に合わせてセンサの検知範囲、調整ツマミの設定が必要です。必ず、「検知範囲と調整ツマミを設定する」をお読みのうえ、設定してください。

各部のなまえと付属部品

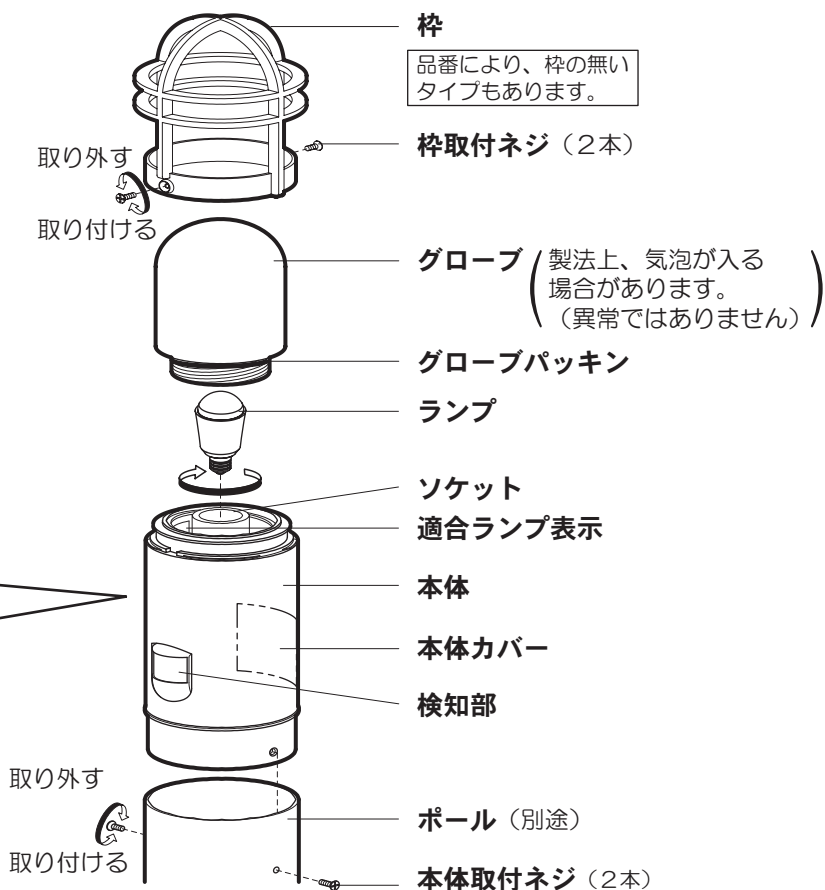
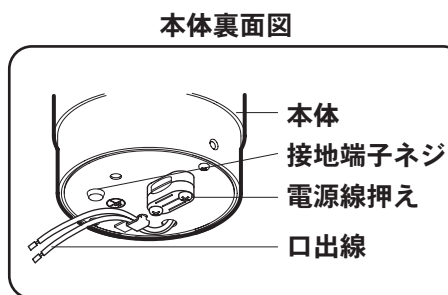
施工する前にまず付属部品をご確認ください

施工前のご準備

- ① 枠取付ネジ（2本）を取り外す。
- ② グローブを取り外す
- ③ 本体取付ネジ（2本）を取り外す。

・器具の取り付けは、手袋など保護具を使用してください。

※LGWC45552Kの例で説明しています。



照明器具を取り付ける

安全のため、電源を切ってから行ってください

- **1** ~ **3** については適合ポールの取扱説明書を参照ください。

1 ケーブル保護管（別途）にパテ詰め等の処理を行う

2 ポールを建てる

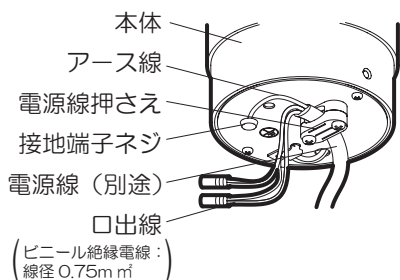
3 ポール下部の湿気対策を行う

4 口出線に電源線を接続する

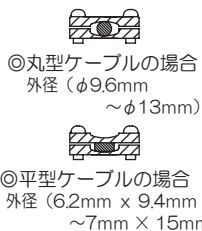
- 電源線は、ケーブルのシース部を電源線押さえでしっかり固定してください。ケーブルの押さえ量はケーブル外径の1/4程度としてください。

押さえ込みすぎると絶縁破壊の原因となります。

- 接地端子ネジからD種（第3種）接地工事を行ってください。



電源線押さえの使い方



※（梱包時は丸型ケーブル止めの状態になっています。）

5 本体をポールに取り付ける

線のかみ込みにご注意ください。感電や漏電の原因となります。

6 ソケットにランプを取り付ける

グローブパッキンが取り付けられていることを確認し、

7 グローブを取り付ける

本体には検知部調整用の回転機構をもうけていますので、グローブの取り付けは本体を持ちながら行ってください。取り付けが不完全な場合、浸水による感電の原因となります。

8 枠取付ネジ（2本）で枠を取り付ける

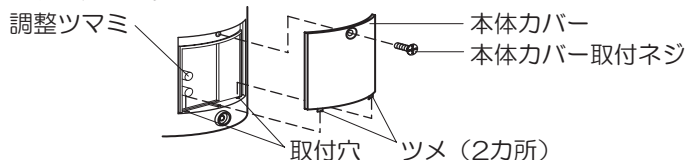
- 品番により、枠の無いタイプもあります。

本体カバーを取り外して

9 検知範囲と調整ツマミを設定する（次ページ参照）

10 本体カバーを取り付ける

ツメ（2カ所）を本体の取付穴に差し込み、本体カバー取付ネジで取り付ける。



本体カバーは必ず取り付けて使用してください。本体カバーを外したまま使用すると水が浸入し、感電・故障の原因となります。

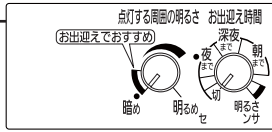
検知範囲と調整ツマミを設定する

昼間でも設定できます。

- 設定の前に
- ①壁スイッチをOFFにする
 - ②本体カバーを取り外す

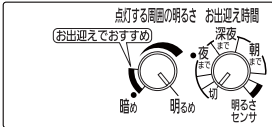
1 センサの検知範囲を調整し、点灯確認をする

出荷時の設定



[手順]

①あらかじめ、調整ツマミを以下の設定にする



点灯する周囲の明るさ——「明るめ」（右いっぱい回す）
お出迎え時間——「切」（左いっぱい回す）

②本体（検知部）を回転させ、設置場所に合わせて検知範囲を調整する

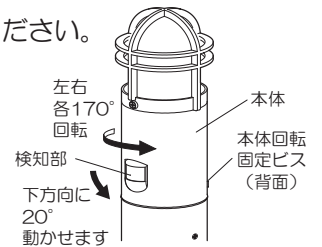
- 器具背面の本体回転固定ビスをゆるめ、本体（検知部）を回転させ、現場に合った検知範囲を設定してください。
- 検知部を下方に可動させることにより、検知範囲を段階的に調整することができます。
- センサの検知範囲は、 2ページ「検知範囲について」を参照ください。
- 不要な検知範囲の調整は、同梱の検知エリアカットシールを検知部に貼り付けて行ってください。

③壁スイッチをONにし、センサの検知範囲の外に出る

→ 約40秒間点灯してから消灯します。

消灯しない場合は、以下の原因が考えられます。

- お出迎え時間が「切」になっていない → お出迎え時間を「切」にする
- センサの検知範囲に入っている → センサの検知範囲から外に出る
- 連続点灯になっている → 壁スイッチを一度OFFにし、5秒以上おいて再び壁スイッチをONにする



検知エリアカットシールの貼り付け方



④消灯したら器具に近づいて、点灯することを確認する

- センサの検知範囲の外に出てから約5秒後に消灯します。

いったん壁スイッチをOFFにして

2 使いかたに合わせて調整ツマミを設定する

以下の4種類の使い方ができます。（詳しくは 取扱説明書3ページ）

使いかた	お出迎えモード	ON/OFFモード	明るさセンサモード	テストモード
動作	暗くなったら点灯 設定時刻になると消灯 設定時刻以降は人が近づいたときに点灯	暗くなって、 人が近づいたときに点灯	暗くなったら点灯 明るくなったら消灯	明るさに関係なく 人が近づくと点灯 検知範囲から出て 約5秒後消灯
おすすめのツマミ設定				
詳しい設定方法	取扱説明書4ページ	取扱説明書5ページ	取扱説明書6ページ	検知範囲を確認する ときに使用

3 本体カバーを取り付ける

3ページ「照明器具を取り付ける」**10** 参照

4 壁スイッチをONにする

→ スwitchをONにした直後は周囲の明るさに関係なく、約40秒間点灯します。

ご注意●お出迎え点灯を設定した場合（お出迎え時間調整ツマミを「切」以外に設定した場合）
壁スイッチをONにした初日は、手順2で設定した「お出迎え時間」ツマミの位置に関係なく
お出迎え点灯は約4時間で終了します。翌日より設定した時刻通り終了します。