

⚠ 注意：商品には寿命があります。詳細はCLX2021YAをご参照ください。

### ⚠ 安全に関するご注意

- 防雨型器具です。浴室など湿気の多い場所には使用しないでください。絶縁不良による感電、火災の原因となります。
- 下面照射専用器具です。電力柱・鋼管ポール・壁面に適合取付金具を使用し、取扱説明書に従って施工してください。指定外取付の場合、器具落下の原因となります。
- 耐風速60m/s仕様です。
- 周囲温度35℃以上で使用しないでください。短寿命・不点・発火の原因となります。

#### 【使用上のご注意】

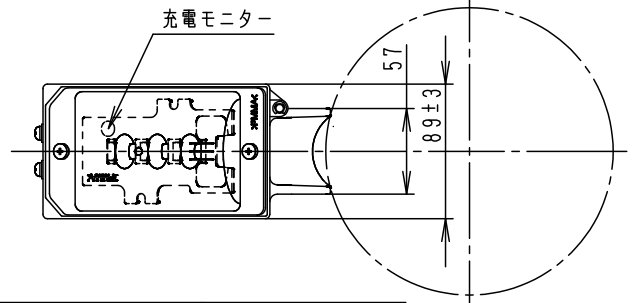
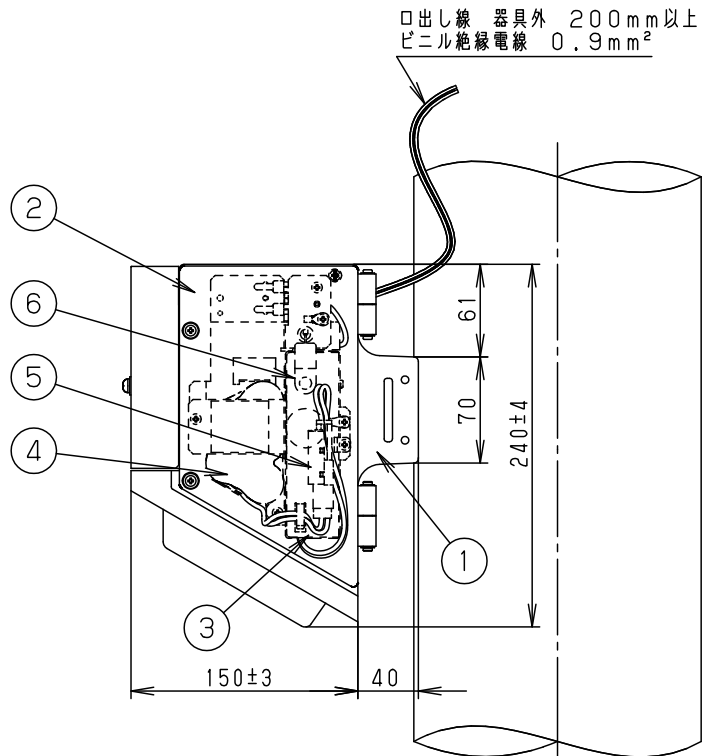
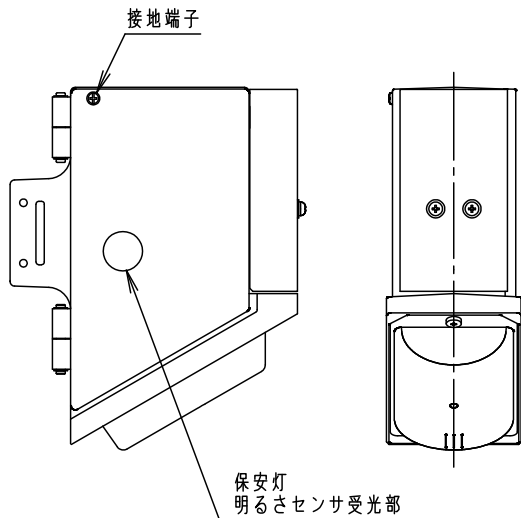
- 電源回路にはスイッチを設けないでください。
- 保安灯以外の特殊用途や特殊環境・塩害地域でご使用される場合は、別途ご相談ください。
- LEDにはバツキがあるため、同一品番でも商品ごとに発光色・明るさが異なる場合があります。
- 取付箇所により、右表の取付金具が必要となります。
- 明るさセンサ内蔵器具です。
- 昼間でも暗い場所（木陰、ひさしの下等）に取付けた場合、早く点灯・遅く消灯することがありますが異常ではありません。
- 夜間でも明るい場所、隣地や街路照明が明るさセンサに直接当たる場所への取付けは避けてください。点灯しないことがあります。
- 明るさセンサの誤動作防止の為、照射物までの距離を1m以上確保してください。

#### 【定期点検のお願い】

- 定期的な点検と4～6年ごとの蓄電池交換が必要です。
- 蓄電池の寿命は使用環境や周囲温度などにより変化しますので、6ヶ月に1回は蓄電池による点灯及び点灯持続時間の確認を行ってください。蓄電池を交換せずに長期間使用した場合、蓄電池の経年劣化により所定の点灯時間が確保できなったり、災害時に点灯しない可能性があります。

取付箇所	取付金具
φ60～114鋼管ポール カラーM10ポール	YK23097
	YK23097+YK23096
φ190～350電力柱	YK22815
	YK22815+YK23096
壁面	YK23095
ポールヘッド（1灯）	YD141M（※）
ポールヘッド（2灯）	YD142M（※）

※この器具との組み合わせでは施工角度の変更はできません



停電時点灯	約4時間
器具光束	290lm

定格電圧	入力電流	消費電力
100V	0.05A	2.3W

入力容量	受圧面積
5.2VA	正面：0.02㎡ 側面：0.03㎡
保護等級 IP44	
・落下防止ワイヤ付	

クールホワイト	マンセル 10Y9/0.5	6	点検スイッチ			品名 (LED保安灯) 停電対応蓄電池内蔵型 防雨型 NNY20390K
LED	アカルミナホワイト色 (8000K)	5	蓄電池コネクタ			
器具質量	2.6kg	4	蓄電池	ニッケル水素蓄電池	6.0V, 3000mAh	
特記事項		3	保安灯ブロック			
		2	カバー	アルミダイカスト	クールホワイト	河 太
		1	本体	アルミダイカスト	クールホワイト	野 田
		部番	部品名	材質・素材厚	備考	パナソニック株式会社

