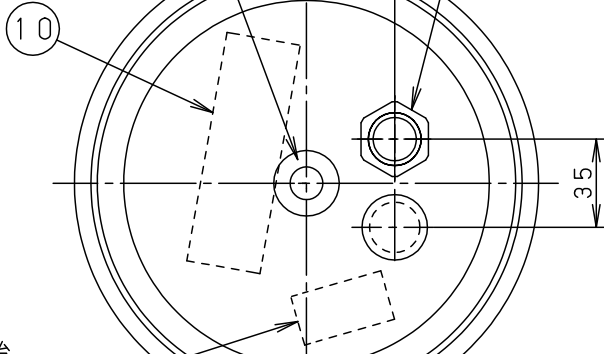


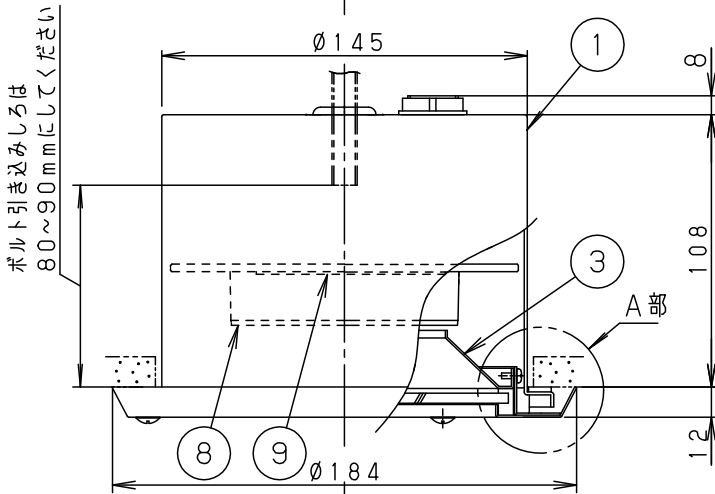
φ13取付穴
(ゴムブッシング付)

35

2-電源ケーブルグランド
(φ9.9~φ12用)

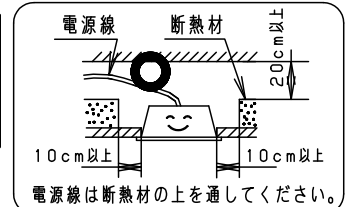
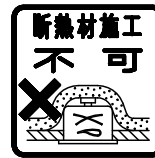


端子台
容量20A 送り付



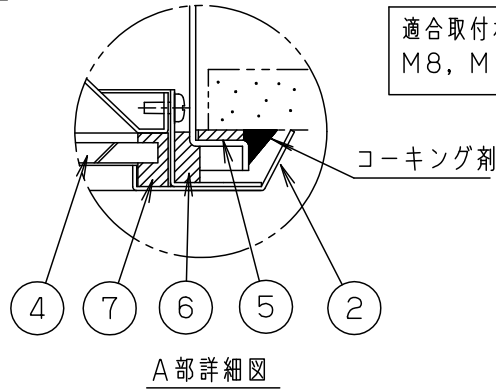
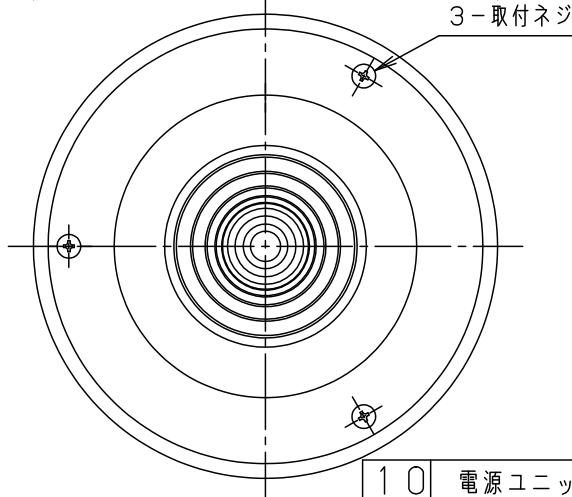
安全に関するご注意

- 一般屋内用器具です。直射日光の当たる場所、湿気の多い場所、振動の強い場所、雨水のかかる場所、風の強い場所、腐食性ガスの発生する場所では使用しないでください。落下・感電・火災の原因となります。
- 水平天井埋込型専用器具です。壁面や傾斜天井への取り付けはできません。落下の原因となります。
- 断熱材、防音材をかぶせて使用しないでください。火災の原因となります。



<使用上のご注意>

- ・LEDにはバラツキがあるため、同一品番商品でも商品ごとに発光色、明るさが異なる場合があります。ご了承ください。
- ・電源電圧はAC100V専用です。
- ・電源線は仕上り外径φ9.9~φ12ケーブル専用です。それ以外の場合はご相談ください。
- ・クラス1,000~100,000におすすめます。クラス100よりハイグレードでご使用の場合は天井と器具間をコーキングすることをおすすめします。
- ・シリコンを使用しています。シリキサン化合物の影響を受けるような場所(例えば、半導体や液晶などの製品を扱うクリーンルーム)で使用する場合には、製品に不具合を与える恐れがありますので事前に影響がないことを確認してください。



適合取付ボルト
M8, M10, W3/8

埋込穴寸法
φ150±2

LE1	電圧	100V
	電流	0.1A
	電力	6.1W

注) 起動方式毎の注意事項は、別紙起動方式の承認図(LE-KGなど)をご参照ください。

10	電源ユニット		
9	LEDユニット		
8	レンズ	アクリル	透明
7	パネルパッキン	シリコンゴム	ホワイト
6	枠パッキン	ポリエチレンフォーム	ホワイト
5	本体パッキン	オレフィンフォーム	ブラック
4	パネル	ガラス(t4)	透明
3	反射板	鋼板(t0.8)	ホワイトメタリン塗装
2	枠	ステンレス鋼板(t0.8)	クリア粉体塗装
1	本体	アルミ(t1.2)	ホワイトメタリン塗装
部番	部品名	材質・素材厚	備考

品番
電磁波低減LED照明器具
クリーンルーム用

NNF15910

河野 渡 長 尾

パナソニック株式会社