

### 取扱説明書

・器具の取付には電気工事士の資格が必要です。施工は必ず工事店に依頼してください。

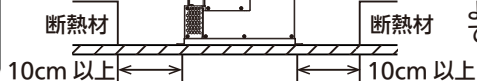
施工説明 工事店様へ、この説明書は保守のためお客様に必ずお渡しください。

### 安全上のご注意

必ずお守りください

#### 警告

- 本器の分解や改造および修理はしない。火災や感電の原因となります。
- 必ず適合負荷を定格容量以下で使用する。異常発熱や火災の原因となります。
- 施工は取扱説明書にしたがい確実にこなす。火災や感電、落下の原因となります。
- 電線は剥き代を守って、確実に差し込んでください。火災や感電の原因となります。
- 屋外、湿気が多い場所、振動のある場所、可燃性のガスが発生する場所に取り付けない。火災や感電の原因となります。
- 断熱材（防音材などの断熱効果のあるものを含む）をかぶせた状態で施工はしない。火災の原因となります。



断熱材・防音材・造営材などと左図のような空間を設けて施工してください。

### 仕様

定格電圧	AC100V 50/60Hz	適合負荷	白熱灯、当社製電子トランス（HNK00844）、当社製LED電球（調光タイプ）、当社製連続調光型LED照明器具（起動方式LK、LB、LU）
使用温度範囲	0~35℃（結露なきこと）	適合コントローラ	ライトマネージャー-Fx
定格電流	2A（LED電球）、5A（白熱灯） 3Aかつ13台（電源）以下（LK、LB、LU）		

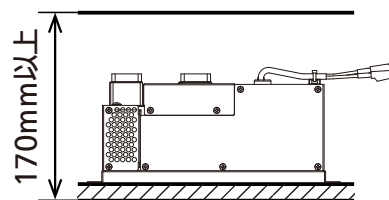
<本器使用時は1台あたり負荷2台分としてコントローラの負荷台数を計算してください。>

### 施工上の注意

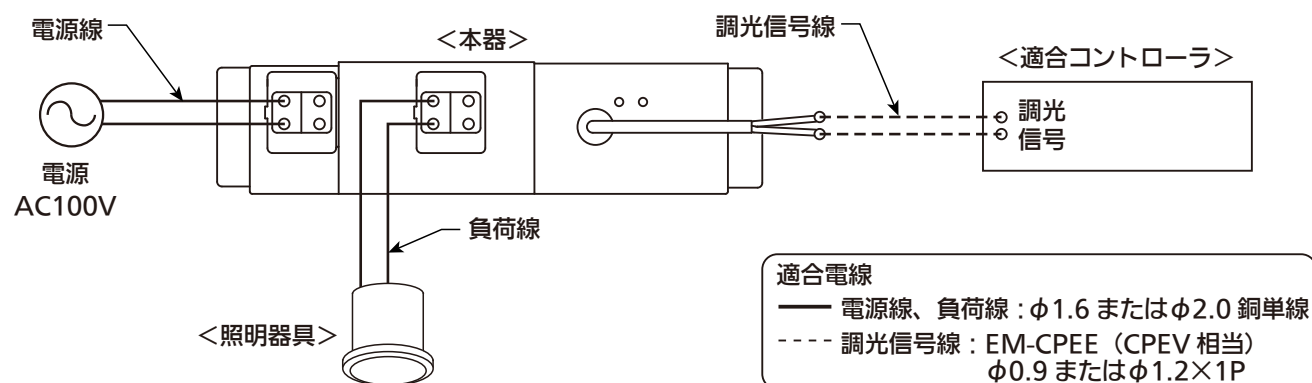
- ・単相電源専用です。三相電源では使用できません。
- ・本器に接続できる定格電流はLED電球（調光タイプ）の場合が、2A白熱灯の場合が5A、LED照明器具（LK、LB、LU）の場合は3Aかつ13台（電源）以下です。
- ・適合外の照明器具とは接続できません。また、適合外とのコントローラとも接続できません。
- ・故障の原因となるため、本器の出力にコンセントを接続しないでください。
- ・点検できる場所に設置してください。
- ・制御盤などの内部には設置できません。必要な場合は専用の調光ボックス（NQL69101）を使用してください。
- ・単相三線式の場合はチラツキなどの原因となるため、インターフェースと高容量機器の相を分けてください。

### 施工前のご確認

- ・下記のものが同梱されているかご確認ください。  
本器、取扱説明書（本書）
- ・信号変換インターフェースの重量（約0.5kg）に十分耐えられるような箇所に設置してください。
- ・適合コントローラはPCモードに設定してください。
- ・天井裏に設置する際には、点検口（□150mm以上）より設置してください。（埋込み深さ170mm以上が必要になります。）

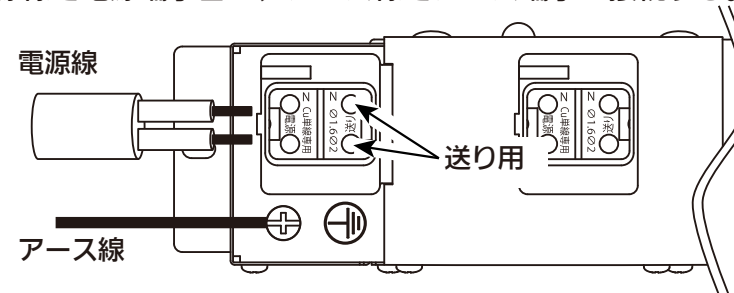


### 配線方法



### 施工手順

1. 電源線を電源端子台に、アース線をアース端子に接続する。

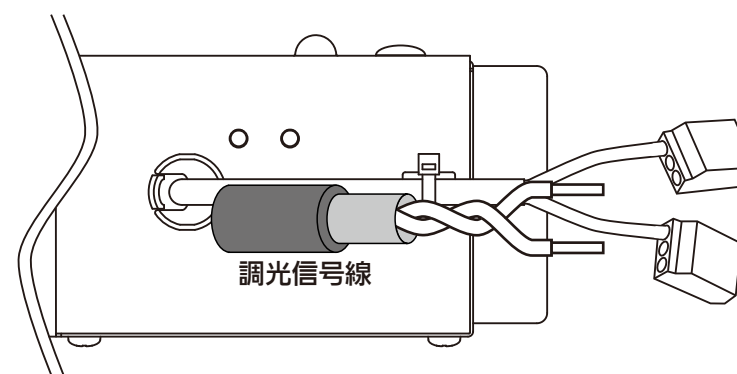


適合電線 φ1.6またはφ2.0銅単線  
剥き代 10~14 mm

- ・電源線は剥き代を守って、差し込み穴に確実に差し込んでください。
- ・端子台の送り容量は16Aです。
- ・天井裏に設置する場合は、各種配線を接続してから設置してください。

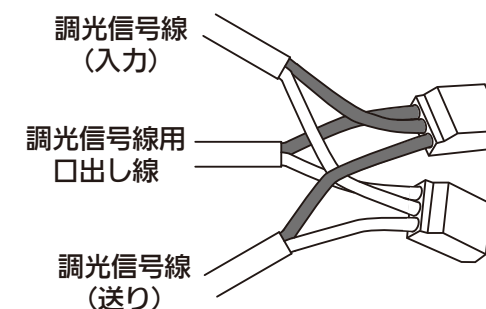
2. 調光信号線を調光信号線用口出し線の差込コネクタに接続する。

※調光信号はDC12Vで、最大電流値は110mAになります。



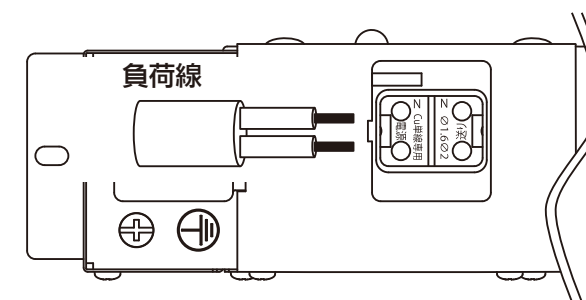
適合電線 EM-CPEE（CPEV相当）φ0.9またはφ1.2×1P  
剥き代 10~13mm

◎調光信号線を送り配線する場合は下記のように差込コネクタに接続してください。



- ・差込コネクタから電線を取外す際は、コネクタをねじりながら、ていねいに電線を引抜いてください。
- ・電線を再結線する場合は引き抜いた電線の先端を切り、新しく剥きだしてください。

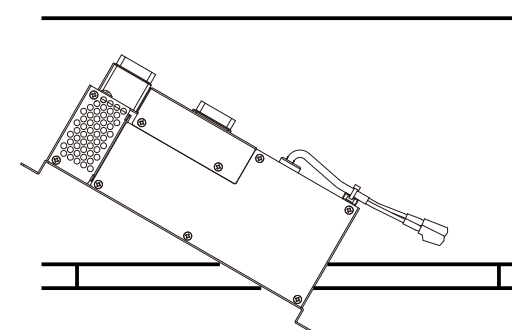
3. 負荷線を負荷端子台に接続する。



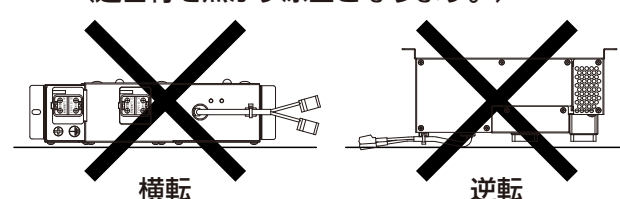
適合電線 φ1.6またはφ2.0銅単線  
剥き代 10~14 mm

- ・負荷線は剥き代を守って、差し込み穴に確実に差し込んでください。

4. 点検口より天井に設置する。（天井裏に設置する場合のみ）



横転・逆転しないように設置してください。（造営材を焦がす原因となります。）



**取扱説明**

お客様へ、この説明書をよくお読みの上、正しく安全にお使いください。  
お読みになったあとは、この説明書を大切に保管し、必要なときにお読みください。

**安全上のご注意**

必ずお守りください

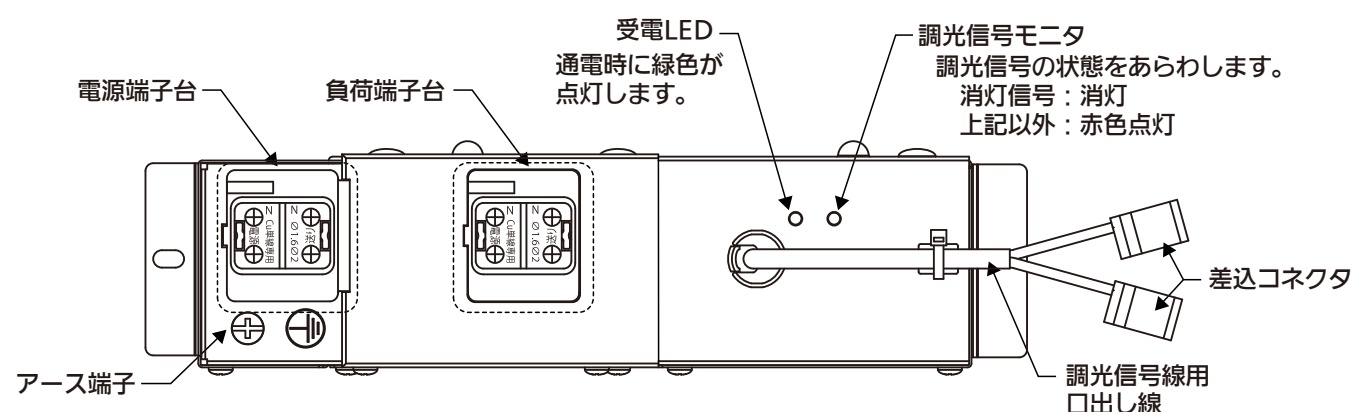
**警告**

- 本器の分解や改造および修理はしない。火災や感電の原因となります。
- 接続された照明器具を交換する際は必ず本器電源を切ってください。感電の原因となります。

**注意**

- ライコンには寿命があります。設置して10年経つと、外観に異常がなくても内部の劣化は進行しています。点検・交換してください。
- ※使用条件は周囲温度35℃、1日10時間点灯です。
- ・周囲温度が高い場合・点灯時間が長い場合などは寿命が短くなります。
- ・1年に1回は「安全チェックシート」に基づき自主点検してください。
- ・3年に1回は工事店などの専門家による点検をお受けください。
- 点検せずに長時間続けるとまれに火災・感電などに至る場合があります。

**各部名称とはたらき**



**保証について**

保証期間はご購入（お引き渡し）日より1年間です。  
保証書が必要な場合は、当社代理店または当社営業所へお申し出ください。

**故障かな？と思ったら**

現象	考えられる原因	処置
「ジー」と音がする。	内部の雑音防止用コイルの音です。異常ではありません。	——
表面が温かい。	内部素子の発熱によるものです。異常ではありません。	——
あかりがつかない。	電源が入っていない。 調光下限になっている。（調光信号モニタが消灯状態） 結線図どおりに正しく接続されていない。 過負荷保護が働いている。（受電LEDが点滅状態）	電源を入れてください。 （電源投入時に受電LEDが点灯します。） コントローラ側で調光レベルを上げてください。 結線を再度見直してください。 負荷容量を定格以下に配線しなおし、電源を再投入してください。
調光できない。	コントローラの電源が入っていない。 信号線が接続されていない。  コントローラがON/OFFモードに設定されている。  適合負荷が接続されていない。  適合コントローラと正しく接続されていない。  コントローラがHfモードに設定されている。	コントローラの電源を入れてください。 信号線を本器に接続してください。 （正常な場合、コントローラで消灯時に調光信号モニタが消灯します。） コントローラの説明書をご確認し、調光モードに設定してください。 仕様をご確認の上、適合負荷を接続してください。 コントローラの説明書をご確認し、正しく接続してください。 コントローラの説明書をご確認し、PCモードに設定してください。

上記点検でもなお異常がある場合は、ただちに電源を切り、ご購入の販売店、工事店にご相談ください。

**安全チェックシート**

・下欄の各項目について確認し、該当する場合は点検結果に○を記入してください。

安全点検項目		区分	点検結果
使用状況・環境	使用期間は10年以上である。	B	
	使用期間は15年以上である。	A	
	累積点灯時間は40,000時間以上である。	A	
	器具の使用温度が高い（35℃以上）。	B	
	電源電圧が高い。又は低い。（定格の106%以上、94%以下）	B	
	分岐回路の絶縁抵抗は0.2MΩ以下（200V）又は0.1MΩ以下（100V）である。	A	
	取付部に常時震動が加わっている。	B	
	使用場所に水気・湿気が多い。	B	
ライコン	使用場所に腐食性ガス（温泉・塩害を含む）・じんあいが多い。	B	
	本体・パネルなどが手で触れないくらい熱くなる。（60℃以上）	A	
	本体・パネルなどに変形・ひび割れなどがある。	A	
	塗装・めっき面などにふくれ・剥離などがある。又は錆が出ている。	B	
	焦げ臭いにおいがする。	A	
	可動部分（電源スイッチ・ボリュームなど）の動きが鈍い。	B	
	電線に著しい変色・ひび割れなどがある。	A	
	電線接続部（端子台など）が接触不良（緩み、抜けなど）を起こしている。	A	

**【点検結果の判定】**

- ・区分Aの○印が1個でもあれば、調査したライコンは劣化状態が相当進行し、危険な状態に至っていることがあります。速やかに交換してください。
- ・区分Bの○印が1個でもあれば、調査したライコンは劣化状態が進行していることがあります。交換又は継続的に点検してください。

上記項目以外でも不具合があれば、工事店などの専門家にご相談ください。