

取扱説明書

住宅用照明器具（シャンデリア）

保管用

施工説明付き

保証書別添付



品番 LGB10870
LGB10871
LGB10872

お客様へ このたびは、パナソニック製品をお買い上げいただき、まことにありがとうございます。取扱説明書をよくお読みのうえ、正しく安全にお使いください。ご使用前に「安全上のご注意」（1～2ページ）を必ずお読みください。保証書は、「お買い上げ日・販売店名」などの記入を確かめ、取扱説明書とともに大切に保管してください。

工事店様へ この説明書は必ずお客様にお渡しください。

安全上のご注意


必ずお守りください

人への危害、財産の損害を防止するため、必ずお守りいただくことを説明しています。


■ 誤った使い方をしたときに生じる危害や損害の程度を区分して、説明しています。

■ お守りいただく内容を、次の図記号で説明しています。（下記は図記号の一例です。）

 **警告** 「死亡や重傷を負うおそれがある内容」です。

 **注意** 「傷害を負うことや、財産の損害が発生するおそれがある内容」です。

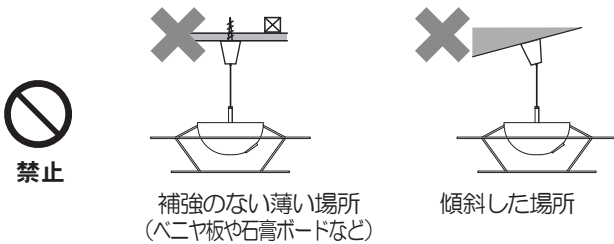
  してはいけない内容です。

 実行しなければならない内容です。

警告

■ 天井

● 次のような場所に取り付けられない
落下によるけがのおそれがあります。



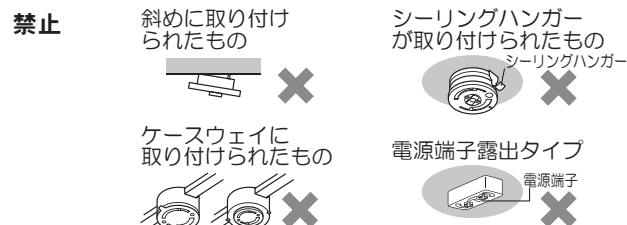
◎ この器具は水平天井面取付専用です。

■ 配線器具

● がたついたり、破損している配線器具（ローゼット・引掛シーリング）には取り付けられない
火災、感電、落下によるけがのおそれがあります。



● 適正な状態にない配線器具には無理に取り付けられない
落下によるけがのおそれがあります。



■ 壁スイッチ

● 調光機能が付いた壁スイッチの場合は、一般の入切用スイッチに交換する
火災のおそれがあります。




◎ 販売店、工事店に交換を依頼してください。（取り外しには資格が必要です。）

■ その他

- 交流100ボルトで使用する
過電圧を加えると過熱し、火災、感電のおそれがあります。
- 異常を感じた場合、速やかに電源を切る
異常状態が収まったことを確認し、販売店またはお客様ご相談窓口（保証書内在中）にご相談ください。
- ランプは器具表示のものを使用する
間違った種類、ワット数のランプを使用すると、火災のおそれがあります。

 ● 器具を改造したり、部品交換をしない
火災、感電、落下によるけがのおそれがあります。

分解禁止

 ● 器具に無理な力を加えない
守らないと器具が破損し、火災、感電、落下によるけがのおそれがあります。
◎ ぶら下がったり、体重をかけたりしない。
◎ ハンガー、小物などをぶら下げない。

⚠ 注意



必ず守る

- 照明器具には寿命があります。設置して10年経つと、外観に異常がなくても内部の劣化は進行しています。点検・交換してください。
点検せずに長期間使い続けるとまれに火災・感電・落下などに至る場合があります。
- ◎ 1年に1回は「安全チェックシート」(保証書内在中)に基づき自主点検してください。
- ランプ交換・お手入れの際は電源を切る
通電状態で行うと、感電の原因となります。
- コードは取付板と本体の間にはさみ込みのないこと
火災の原因となります。
- 付属の梱包材は取り除いて使用する
そのまま使用すると、火災の原因となります。
- 飾りを取り付けの際はピンを確実に取り付ける
落下によるけがの原因となります。



禁止

- 温度の高くなるものを器具の真下に置かない
火災の原因となることがあります。
- ◎ 器具の真下にストーブなどを置かないでください。



接触禁止

- 点灯中や消灯直後はランプやその周辺にさわらない
やけどの原因となることがあります。
- ◎ お手入れやランプ交換は電源を切り、ランプやその周辺が冷めてから行ってください。



水ぬれ禁止

- 浴室など湿気の多い場所や屋外で使用しない
火災、感電の原因となることがあります。
- ◎ この器具は防湿、防雨型ではありません。

施工前のご確認事項

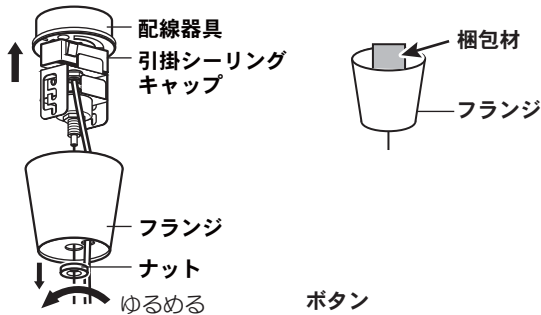
- 壁スイッチを設けることをおすすめします。壁スイッチを設けると使用しない時やお手入れの際に電源を切ることができます。
- ほたるスイッチと接続する場合は器具1台につき、スイッチ3個までで、ご使用ください。
(4個以上のほたるスイッチと接続すると、スイッチを切にしても器具が消灯しないことがあります。)

各部のなまえと付属部品

施工する前にまず付属部品をご確認ください

取り付け前のご準備

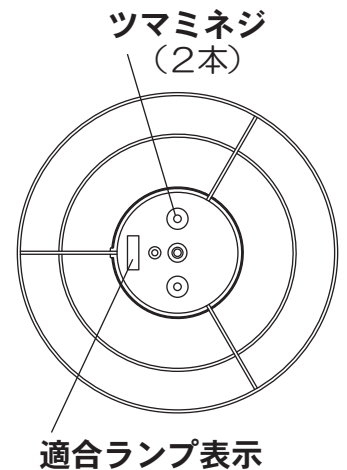
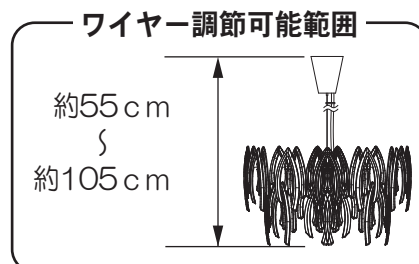
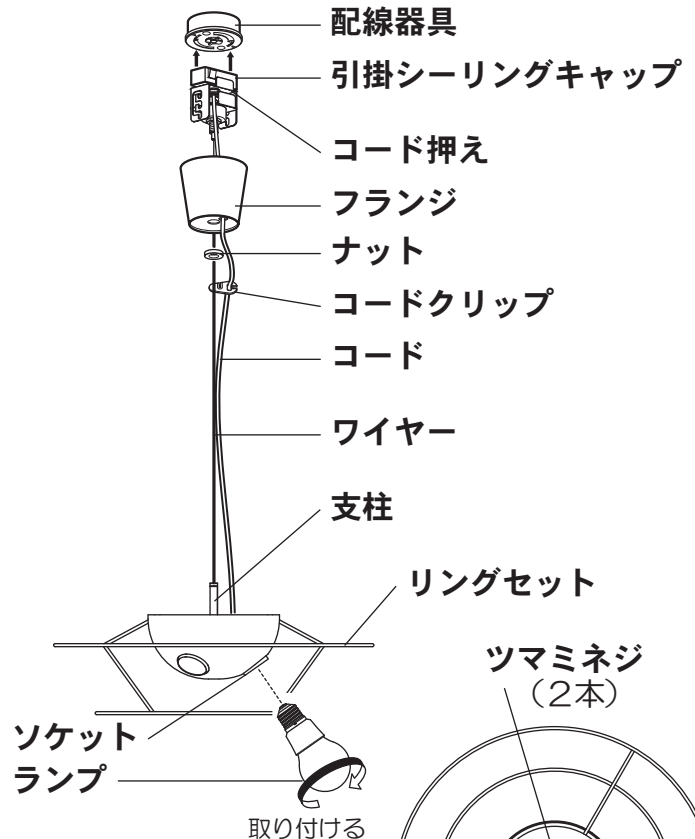
- ① ナットをゆるめて、フランジから配線器具と引掛シーリングキャップを引き出し、フランジ内の梱包材を取り除く。



- ② 配線器具から引掛シーリングキャップを取り外す。



付属部品



照明器具を取り付ける

安全のため、電源を切ってから行ってください

1 天井についている配線器具を確認する

下記以外の配線器具の場合、配線器具が設置されていない場合、取り付けできません。

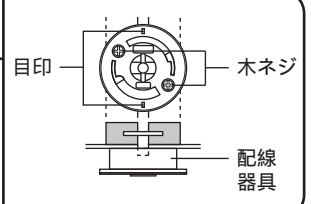
販売店、工事店に同梱の配線器具への取り替え、取り付けをご依頼ください。工事には資格が必要です。

警告



必ず守る

目透かし天井へ取り付ける場合は、目透かしの方向に目印を合わせて取り付ける
落下してけがのおそれがあります。



天井に下図のような配線器具が付いている場合、取り付けできます。

下記の準備を行ってください。



角型引掛シーリング



丸型フル引掛シーリング



丸型引掛シーリング



フル引掛ローゼット

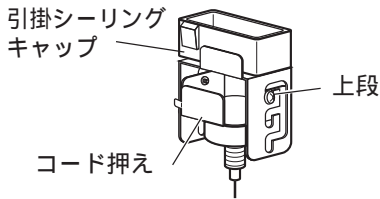


引掛埋込ローゼット

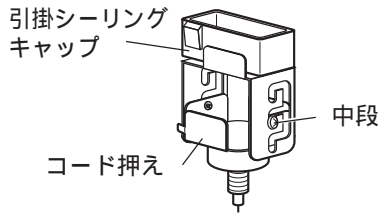


引掛埋込ローゼット
(ハンガーなし)

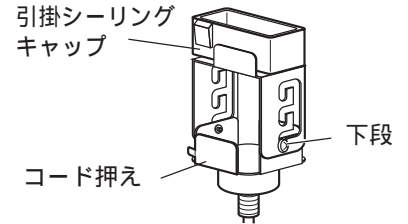
・コード押えを上段にセットする。



・コード押えを中段にセットする。



・コード押えを下段にセットする。



2 引掛シーリングキャップを接続する

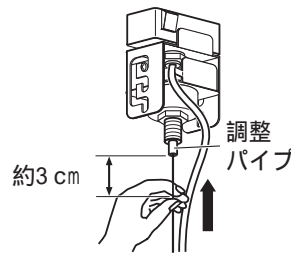
- ・止まるまで右に回す。
取り付け後、ボタンを押さずに左に回して、外れないことを確認する。

3 器具の高さを調整する

- ・ワイヤー長さの調整範囲は約50 cmです。

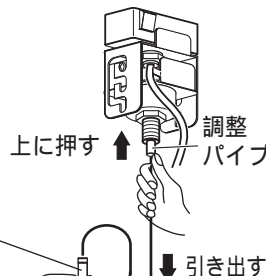
器具を上げる場合

- ・支柱を片手で支えながら、調整パイプの下約3 cmの位置から少しずつワイヤー押し込む。



器具を下げる場合

- ・支柱を片手で支えながら、調整パイプを押し上げ、ワイヤーを引き出す。

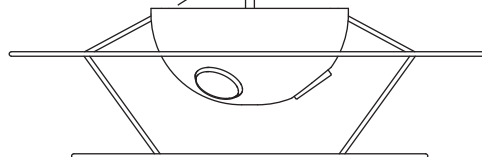


注意



必ず守る

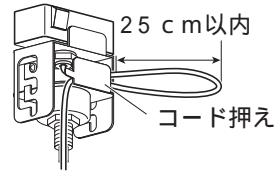
ワイヤー操作の前にコードを引き出す
コード破損の原因となります。
調整パイプを押し込むと
器具は急激に下がるため、
支柱を片手でしっかり支える
落下してけがのおそれがあります。



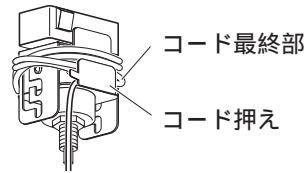
4 コードの長さを調整する

・コード長さの調整範囲は約50 cmです。

余ったコードを、コード押えの右側から引き出す



コードを巻き付け、最終部をコード押えに押し込む



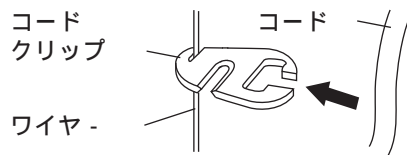
⚠ 注意



ワイヤーがたるんでいないことを確認する
必ず守る コードで吊り下げると破損の原因となります。

5 コードクリップでコードを固定する

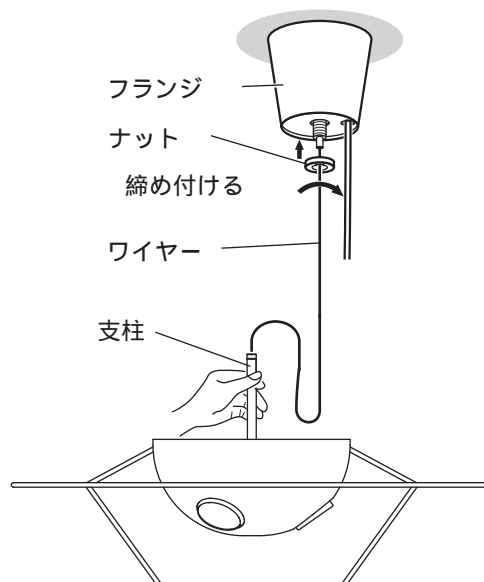
器具高さ調節後、コードクリップにてコードを固定してください。



6 フランジを固定する

・フランジ内部でコードとワイヤーが交差しないようにコードとフランジのコード穴の向きを合わせ、フランジを天井に押し上げ、ナットを締め付けてフランジを固定する。

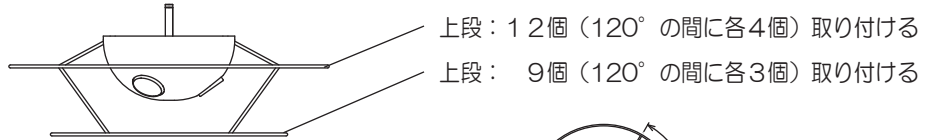
フランジを天井に押し上げる際は、支柱を片手で支えてください。



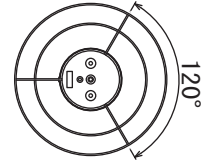
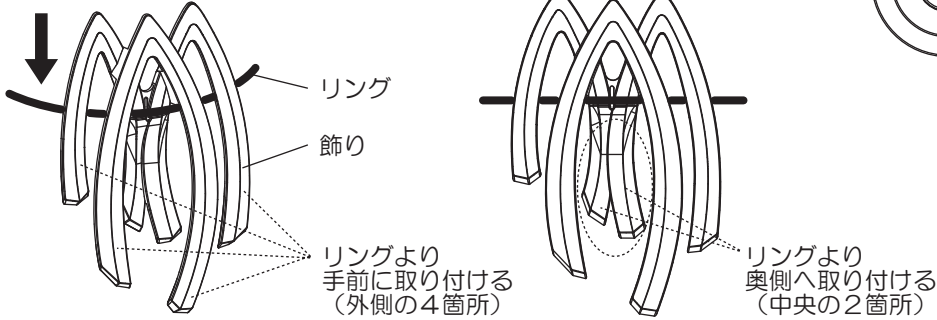
6 飾りを取り付ける

●飾りの取り付け順序

- 1、下段を取り付ける
- 2、上段を取り付ける

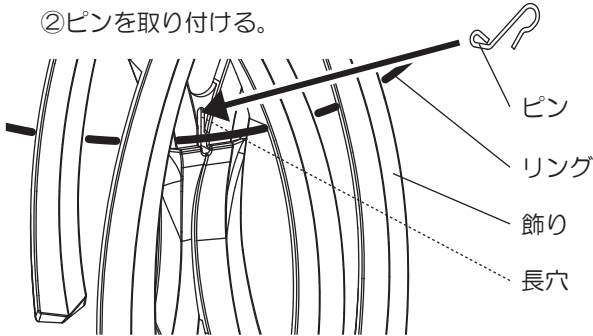


①飾りをリングの上側から差し込む。

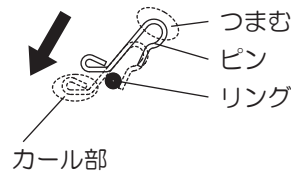


飾りを素手で触らない
指紋付着の原因となります。

②ピンを取り付ける。



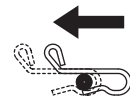
- 1、リングの上側から飾りの長穴にピンのカール部分を差し込む。



- 2、リングを軸にピンを下へ回転させる。

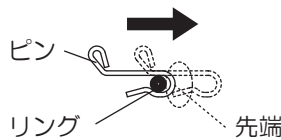


- 3、ピンを押し込む。



飾り外し方

- ①ピンの先端をペンチなどでつまみ、ピンを引き抜く
- ②飾りを上方向に引き抜く

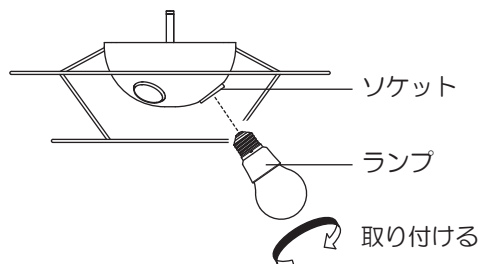


- ③飾り同士が重ならないように、残りの飾りを取り付ける。

⚠️ 注意

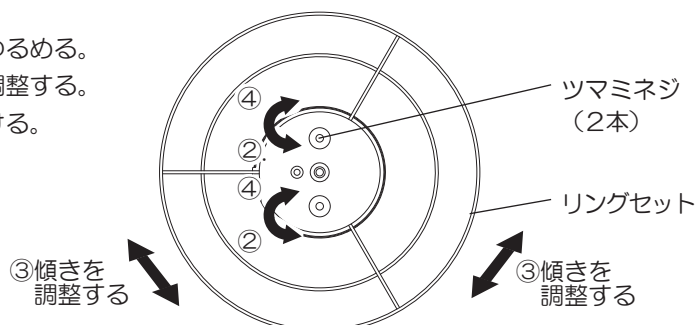
❗ 飾りを取り付けの際はピンを確実に取り付ける
必ず守る 落下によるけがの原因となることがあります。

7 ランプを取り付ける



8 傾き調整を調整する

- ①飾りを均等に配置する。
- ②ツマミネジ（2本）を1回転ゆるめる。
- ③リングセットをずらし傾きを調整する。
- ④ツマミネジ（2本）を締め付ける。



お手入れ・ランプ交換

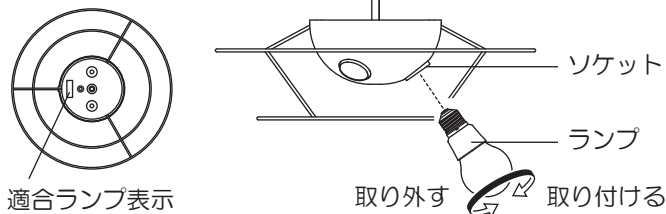
電源を切って、ランプやその周辺が冷めてから行ってください

- 明るく安全に使用していただくため、定期的（6カ月に1度程度）に清掃してください。
- 汚れがひどい場合は、石けん水に浸した布をよく絞ってふき取り、乾いたやわらかい布で仕上げてください。

確認 シンナー、ベンジンなどの揮発性のものでふいたり、殺虫剤をかけたりしないでください。変色・破損の原因になります。

- ランプの明るさが低下するとランプの寿命です。ランプを交換してください。
- パナソニック製ランプをお求めください。
- ランプの種類は器具に表示しています。
白熱灯、電球形蛍光灯は使用できません。

ランプの交換方法



ご使用上に関するお知らせ

故障や異常ではありません

【器具自体の留意点】

- 点灯中や消灯直後、プラスチック伸縮によるきしみ音が照明器具から発生することがあります。
- LEDにはバラツキがあるため、同一品番でも商品ごとに発光色、明るさが異なる場合があります。

【周囲の影響】

- 器具の近くでは、ラジオやテレビなどの音響、映像機器に雑音が入ることがあります。
- 器具のきわめて近くでは、リモコン機器（エアコンなど）のリモコンが動作しにくくなる場合があります。

仕様

付属ランプの品名は、ランプに表示しています。ご確認ください。

品番	使用電圧	周波数	消費電力	入力電流	付属ランプ
LGB10870 LGB10871 LGB10872	AC100V	50/60Hz共用	19W	0.31A	LED電球一般電球タイプ6.4 W (E26) 3個

- LED照明器具の光源寿命は、40,000時間です。（照明器具の寿命とは、異なります。）光源の寿命は、点灯しなくなるまでの総点灯時間または、全光束が点灯初期の70%に下がるまでの総点灯時間のいずれか短い時間を推定したものです。

保証とアフターサービス よくお読みください

修理・使いかた・お手入れなどは…

- まず、お買い上げの販売店へご相談ください
- ▼お買い上げの際に記入されると便利です

販売店名
電話 () -
お買い上げ日 年 月 日

- 保証期間中は、保証の規定に従って出張修理いたします。
- 保証期間終了後は、診断をして修理できる場合は、ご要望により修理させていただきます。

*修理料金は次の内容で構成されています。

技術料	診断・修理・調整・点検などの費用
部品代	部品および補助材料代
出張料	技術者を派遣する費用

- アフターサービスについてのご不明な点や修理に関するご相談は、お買い上げの販売店または別紙お客様ご相談窓口にお問い合わせください。

修理を依頼される時は…

まず電源を切って、お買い上げ日と以下の内容をご連絡ください。

●製品名	住宅用照明器具
●品番	<input type="checkbox"/> LGB10870 <input type="checkbox"/> LGB10872 <input type="checkbox"/> LGB10871
<input checked="" type="checkbox"/>	器具のラベルをご参照していただき、品番にチェックをしてください。
●故障の状況	できるだけ具体的に

保証期間：お買い上げ日から本体1年間

*保証の例外 24時間連続使用など、1日20時間以上の長時間の使用の場合、保証期間は半分となります。

補修用性能部品の保有期間 **6年**

*当社はこの照明器具の補修用性能部品（製品の機能を維持するための部品）を、製造打ち切り後6年間保有しています。

パナソニック株式会社 ライティング機器ビジネスユニット

〒571-8686 大阪府門真市門真1048

© Panasonic Corporation 2013-2017