

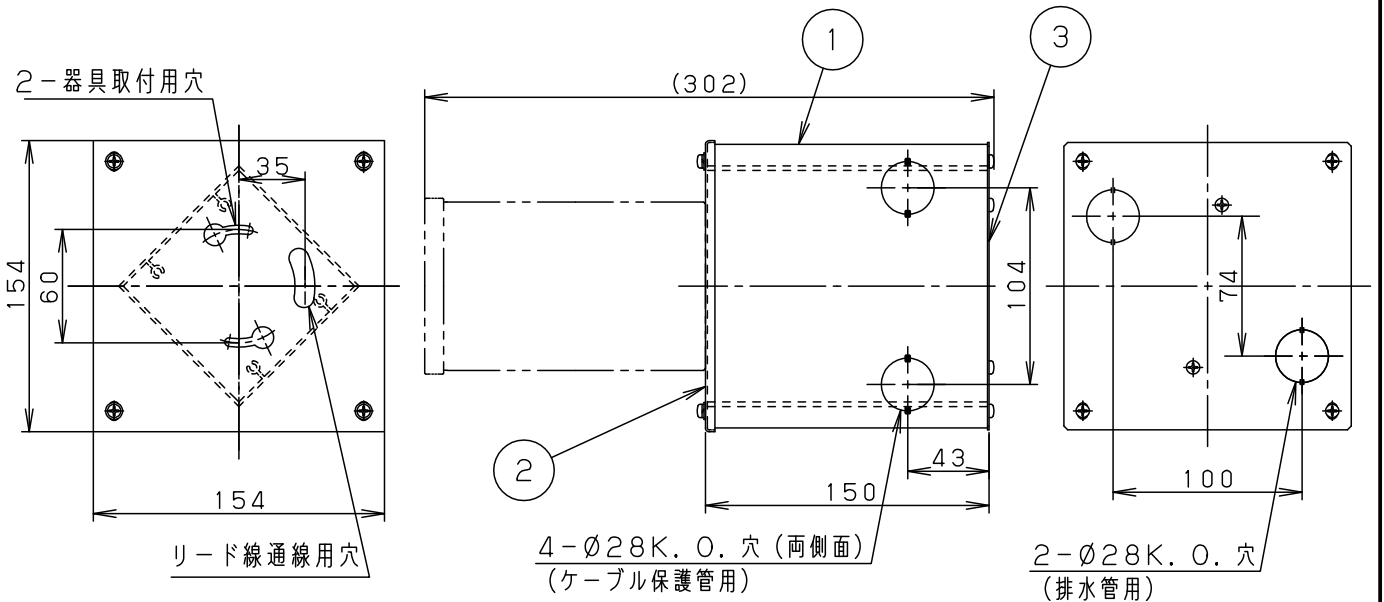
⚠ 注意：商品には寿命があります。詳細はCLX2021BAをご参照ください。

⚠ 安全に関するご注意

- この埋込ボックスは屋外器具用です。  
ただし冠水の恐れのある場所、くぼ地等の水の溜まる場所、腐食性ガスの発生する場所、振動の強い場所では使用しないでください。  
浸水による火災・感電・不点の原因となります。
- 必ず適切な排水処理を行ってください。不備があると浸水による火災・感電・不点の原因となります。
- 地中埋込器具専用部品です。壁面及び天井面では使用しないでください。器具落下及び破損の原因となります。
- 車輛の通行する場所や絶えず荷重がかかる場所には使用しないでください。  
器具破損及び浸水による火災・感電・不点の原因となります。  
耐静荷重 1t/φ50当り。あくまでも本商品に対する耐荷重の目安です。  
施工場所及び施工面仕様の耐荷重性については別途確認の上、ご使用ください。
- 必ず適合器具と組合わせてご使用ください。火災・感電・不点の恐れがあります。
- コンクリート流し込み用として使用しないでください。浸水による感電・火災の原因になります。
- 地表と器具表面が必ず平滑になるよう特に注意して施工処理を施してください。  
器具表面が地表より出ている場合、転倒によるケガの恐れがあります。

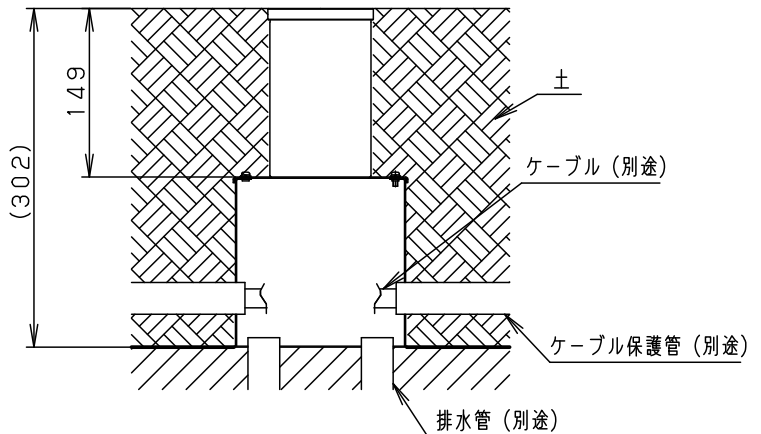
<使用上のご注意>

- ・この埋込ボックスはLED地中埋込型器具（適合品番：別表参照）専用です。必ず専用適合器具と組合わせて使用してください。
- ・この埋込ボックスは土中施工用です。モルタル施工用には使用しないでください。



<適合器具品番>

品番
YYY66120, YYY66121, YYY66124
YYY66125, YYY66140, YYY66141
YYY66144, YYY66145, YYY66160
YYY66161, YYY66164, YYY66165



				品番 (埋込ボックス)
器具質量	1.2kg	3	底板	SUS304 t0.8
特記事項		2	フタ	SUS304 t1.0
		1	本体	SUS304 t0.8
部番	部品名	材質・素材厚	備考	パナソニック株式会社

樹井  
下上

品番 (埋込ボックス)  
NNY28516

