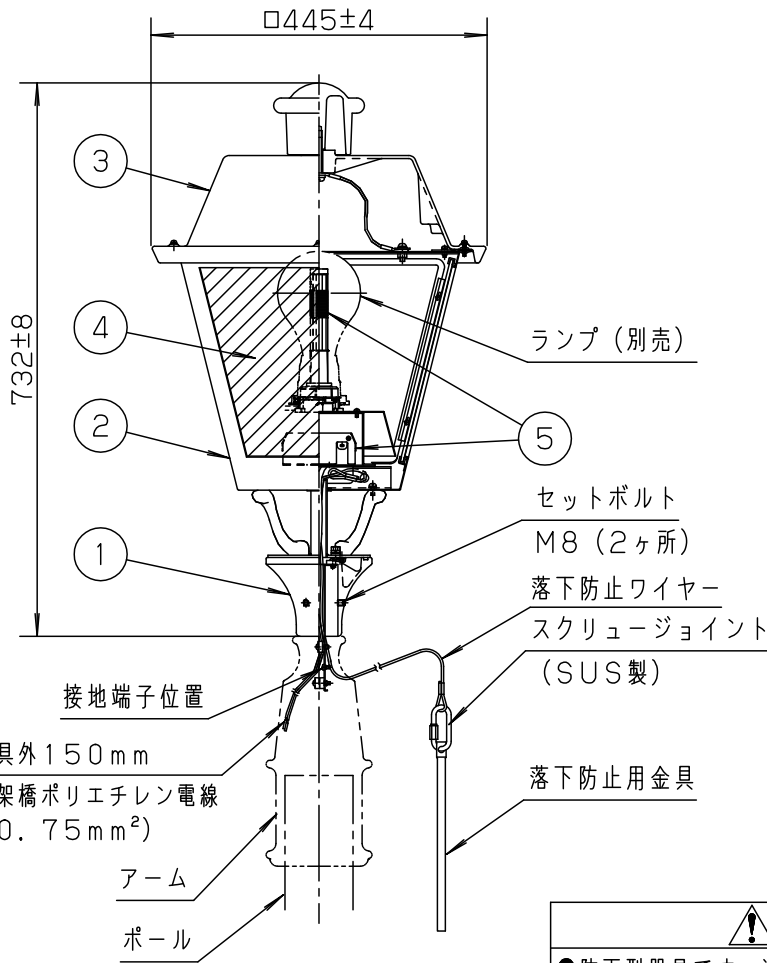


⚠ 注意：商品には寿命があります。詳細はCLX2021EAをご参照ください。



落下防止ワイヤーをアームに通してから、落下防止用金具を取付してください。

受圧面積
0.16m ²

適合ポール
組立ポール XY3693K

適合アーム
YD887K (1灯用) YD889K (2灯用)

□ 出線 器具外150mm
(600V架橋ポリエチレン電線
(白/黒) 0.75mm²)

アーム
ポール

⚠ 安全に関するご注意

- 防雨型器具です。浴室など湿気の多い場所には使用しないでください。絶縁不良による感電、火災の原因となります。
- 50m/s仕様です。建物の屋上、山稜、橋梁及び沿岸部等では使用しないでください。器具落下の原因となります。
- 上向取付専用器具です。下向、横向取付けしないでください。浸水による感電、火災の原因、器具の落下原因となります。

使用上のご注意

- モールライトを街路灯以外の特殊用途や特殊環境、塩害地域でご使用される場合は、別途ご相談ください。
- 電源線は2mm²以下をご使用ください。
- 周囲温度により光束が変化します。

定格

定格電圧	AC100V	AC200V	AC242V
周波数	50Hz/60Hz共用		
入力電流	0.58A	0.28A	0.24A
消費電力	57W	55W	
電気容量	58VA	56VA	58VA

- 始動時に突入（インラッシュ）電流が発生します。弊社製配線器具に接続できる灯具台数は右表を参照してください。

最大接続灯数（1回路当り）

弊社製配線器具	AC100V	AC200V	AC242V	感度電流
15Aフルカラースイッチ	16台	20台	16台	-
20Aフルパワーリモコンリレー	16台	34台	40台	-
T/U付6A リレーユニット	6台	14台	16台	-
20AリモコンブレーカCL型	14台	28台	32台	-
20Aカンタッチブレーカ	14台	28台	32台	-
20Aコンパクトブレーカ	14台	16台	-	-
20AHAブレーカ	14台	28台	-	-
20Aリモコン漏電ブレーカCLE型	14台	28台	-	15mA/30mA
20AカンタッチブレーカBKFE型	14台	28台	-	30mA
20Aコンパクト漏電ブレーカ	14台	16台	-	30mA
20A小型漏電ブレーカ	14台	28台	-	30mA

適合ランプ	エバーライト50 (YK99846 YK99847)					
W・数	EV50PS2・W(L)×1	5	無電極放電灯ユニット		インバータ式 100~242V	品番(モールライト)
青銅色	マンセル 5BG4/2	4	パネル	強化ガラス(t4)	透明 フロストセラミック印刷	防雨型
器具質量	16.7Kg	3	笠	アルミ鋳物	青銅色アクリル塗装	YE41863
特記事項		2	枠	ステンレス鋼板(t1.0)	青銅色アクリル塗装	生産終了品 本器具は製造できません
		1	本体	アルミ鋳物	青銅色アクリル塗装	
部番	部品名	材質・素材厚	備考	パナソニック株式会社		

