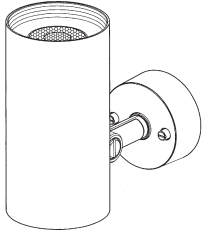


取扱説明書

住宅用照明器具（スポットライト）

保管用

施工説明付き



品番 LGB84236LU1 LGB84238LU1
LGB84286LU1 LGB84288LU1

お客様へ

このたびは、パナソニック製品をお買い上げいただき、まことにありがとうございます。
取扱説明書をよくお読みのうえ、正しく安全にお使いください。
ご使用前に「安全上のご注意」を必ずお読みください。
この取扱説明書は大切に保管してください。
施工には電気工事士の資格が必要です。必ず、販売店、工事店に依頼してください。

安全上のご注意

必ずお守りください

人への危害、財産の損害を防止するため、必ずお守りいただくことを説明しています。

■ 誤った使い方をしたときに生じる危害や損害の程度を区分して、説明しています。

■ お守りいただく内容を、次の図記号で説明しています。（下記は図記号の一例です。）



警告

「死亡や重傷を負うおそれがある内容」です。



注意

「傷害を負うことや、財産の損害が発生するおそれがある内容」です。



してはいけない内容です。



実行しなければならない内容です。

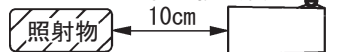
警告



必ず守る

● 異常を感じた場合、速やかに電源を切る
異常状態が収まったことを確認し、販売店
または別紙お客様ご相談窓口にご相談ください。

● 照射物近接限度内にドア開閉範囲や家具
などの可燃物が近づかないように注意する
守らないと、照射物の変色、
火災のおそれがあります。照射物近接限度



（ドア・家具・布などの可燃物）



分解禁止



禁止

● 器具を改造したり、部品交換をしない
火災、感電、落下によるけがのおそれ
があります。

● アルカリ系洗剤は使用しない
強度低下により破損し、落下するおそれ
があります。

注意



必ず守る

● 照明器具には寿命があります。
設置して10年経つと、外観に異常が
なくても内部の劣化は進行しています。
点検・交換してください。

点検せずに長期間使い続けるとまれに火災、
感電、落下などに至る場合があります。

◎ 1年に1回は別紙安全チェックシート
に基づき自主点検してください。

● お手入れの際は電源を切る
通電状態で行うと、感電の原因となる
ことがあります。

● 器具の取り外しは販売店、工事店に依頼する
器具の取り外しには資格が必要です。



禁止

● LEDを直視しない
目の痛みの原因となる場合があります。

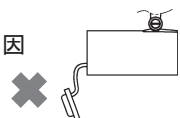
● 布や紙など燃えやすいものをかぶせない
火災のおそれがあります。

● 器具配線やコネクタを過度な力で
引っ張らない

充電部露出による感電の原因となる
ことがあります。

● LEDユニットがぶら下がった状態で
使用しない

充電部露出による感電の原因
となる場合があります。



工事店様へ 施工の前によくお読みのうえ、正しく施工してください。
この説明書は必ずお客様にお渡しください。

施工説明

安全上のご注意

必ずお守りください

警告

■取付面



禁止

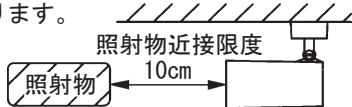
- 次のような場所には取り付けない
火災、落下によるけがのおそれがあります。

・強度のない薄い場所

- ◎ この器具は天井、壁面、据置き取り付け兼用（床面据置き取り付け不可）です。

- 照射物近接限度内にドア開閉範囲や家具などの可燃物が近づかないように考慮して取り付ける

守らないと、照射物の変色、火災のおそれがあります。



(ドア・家具・布などの可燃物)

■壁スイッチ



必ず守る

- 調光器は当社製適合ライトコントロールを使用する

指定以外のライトコントロールと組み合わせて使用すると、火災のおそれがあります。

- ◎ ライトコントロールの注意事項についてはライトコントロールの説明書をご確認ください。
当社製適合ライトコントロール
・ライトコントロール（起動方式LU対応用）



必ず守る

■その他

- 器具の取り付けは、説明書に従い確実に行う

取り付けに不備があると、火災、感電、落下によるけがのおそれがあります。

- 交流 100 ボルトで使用する

過電圧を加えると過熱し、火災、感電のおそれがあります。

- 電源線は端子台の差込穴の奥まで確実に差し込む

差し込みが不完全な場合、火災、感電のおそれがあります。

- メタルラス張り、ワイヤラス張り、金属板張りの木造の造営材に器具を取り付ける場合は、器具の金属部と絶縁をとる

木ネジ、器具の取付板などとメタルラス、ワイヤラス、金属板とが電氣的に接触しないように取り付けてください。守らないと、漏電した場合、火災、感電のおそれがあります。



禁止

- ねじなどの小物部品は、乳幼児の手の届くところに置かない

あやまって、飲み込むおそれがあります。万一飲み込んだと思われるときは、すぐに医師にご相談ください。

注意



水ぬれ禁止

- 浴室など湿気の多い場所や屋外で使用しない

火災、感電の原因となることがあります。

- ◎ この器具は防湿、防雨型ではありません。



禁止

- 温度の高くなるものの上に取り付けない

火災の原因となることがあります。

- ◎ レンジなど温度の高くなるものの上に取り付けしないでください。



必ず守る

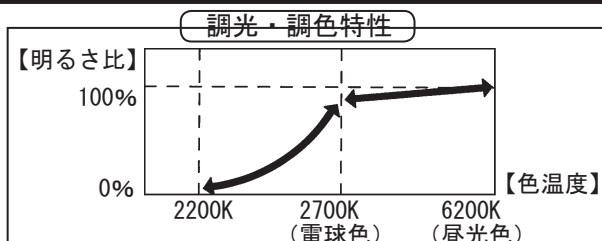
- 器具の取り付け取り外しは手袋など保護具を使用する

けがのおそれがあります。

施工前のご注意

安全のため、電源を切ってから行ってください

- 雑音障害を起こす場合がありますので、照明器具以外の機器を同一電源に接続しないでください。
- シンクロ調色について
起動方式LU対応の当社ライトコントロールと組み合わせて昼光色～電球色調色および100%～1%の調光ができます。
- ライトコントロールの容量計算時は2700Kの値を参照ください。



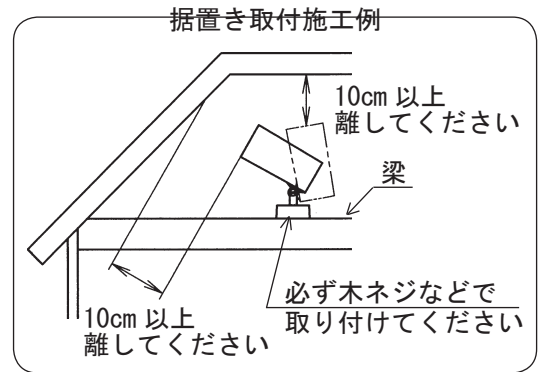
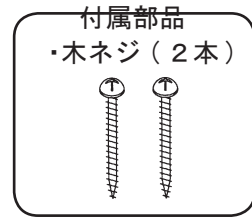
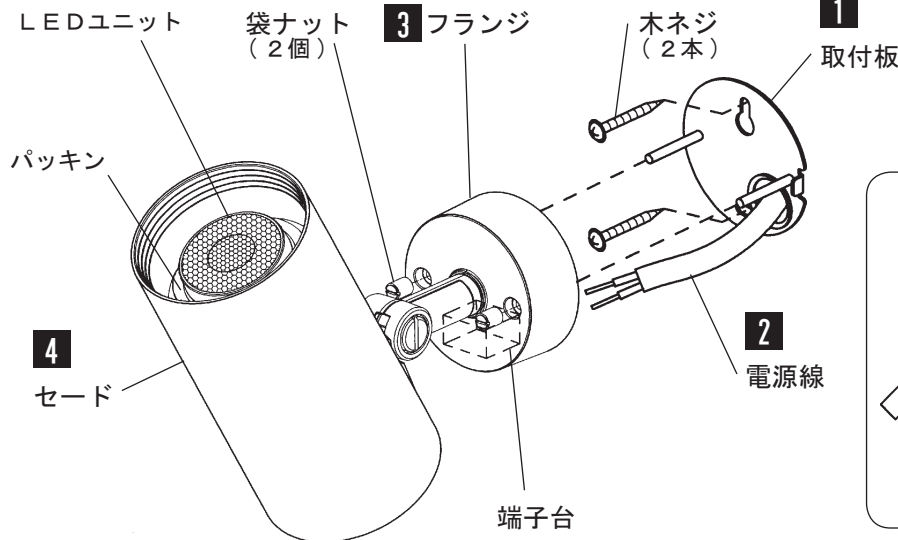
各部のなまえと取り付けかた

安全のため、電源を切ってから行ってください

取り付け前のご注意

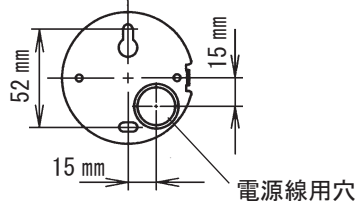
- ・ほたるスイッチと接続する場合は器具1台につきスイッチ3個まででご使用ください。
(4個以上のほたるスイッチと接続すると、スイッチを切にしても器具が消灯しないことがあります。)
- ・器具の取り付けは、手袋など保護具を使用してください。

●取り付けの前に下図の状態にしてください。



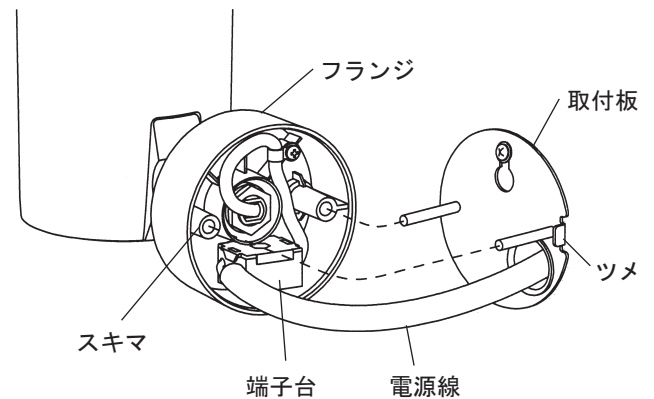
1 取付板を取り付ける

- ・付属の木ネジ (2本) で、補強材のある場所に
取り付ける。
- ・取り付けピッチ : 52 mm



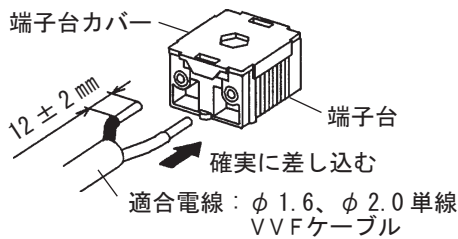
3 フランジを取り付ける

- ①図のように端子台をフランジ内に収める。
- ②取付板のツメにフランジのスキマを合わせて
取り付ける。
- ③袋ナット (2個) を、マイナスドライバーで締め付ける。

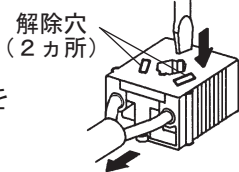


2 端子台に電源線を接続する

- ・端子台に電源線を確実に差し込む。



- 器具の取り替えなどで
電源線を外す場合は、
- ①端子台カバーを外す。
 - ②マイナスドライバーなどを
解除穴に差し込みながら
電源線を引き抜く。



4 セードを操作し照射方向を調整する

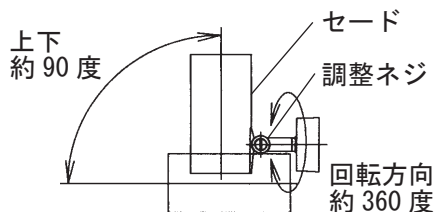
- ・調整方法は「照射方向を調整する」参照

照射方向を調整する

安全のため、電源を切ってから行ってください

- 上下方向の調整は、メダル形状のものなどを使って、
調整ネジを少しゆるめて行い、調整後締め付けてください。

可動範囲



注意

- ⊘ 可動範囲以上に無理に動かさない
火災、感電、器具の変形、故障の
原因となることがあります。
- 禁止

LEDユニットの交換について

光源に不具合が発生しても、LEDユニットだけを交換できます

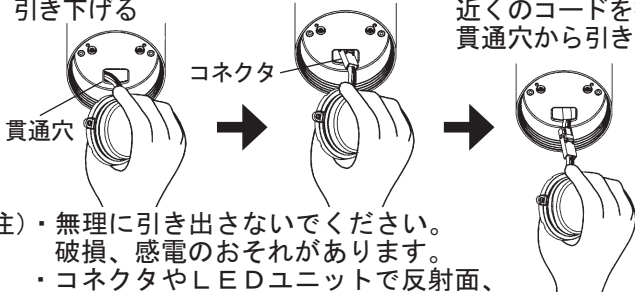
- LEDユニットの品番は、LEDユニットの背面に表示しています。
- 交換用のLEDユニットは、販売店、工事店にご依頼ください。



交換方法 注) 交換作業前に、必ず電源を切ってください。

1 LEDユニットを取り外す

- ① マイナスドライバーなどを、本体とパッキンの間に差し込みパッキンを外す。
注) パッキンを外す際、本体を傷つけないようご注意ください。
- ② プラスドライバーでLEDユニットを固定しているネジ(2本)を外す。
- ③ 貫通穴からコネクタを引き出す。
コードを押えながらコネクタの先端をLEDユニットを貫通穴から出す
手で覆い、コネクタ近くのコードを持ち貫通穴から引き出す



- 注) ・無理に引き出さないでください。破損、感電のおそれがあります。
・コネクタやLEDユニットで反射面、枠を傷つけないようご注意ください。

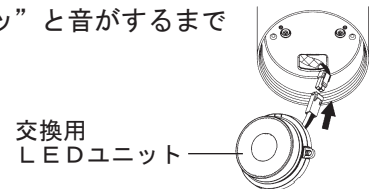
2 コネクタの接続を解除する

- ・コネクタのロック部を押さえながら接続を解除する。



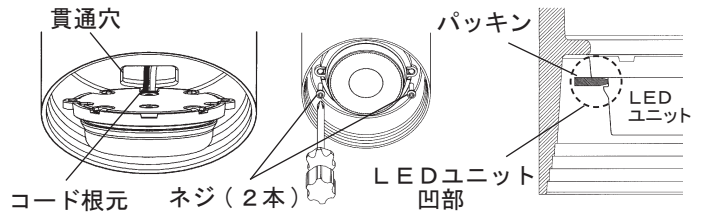
3 交換用LEDユニットを接続する

- ・コネクタを”カチッ”と音がするまで差し込む。



4 交換用LEDユニットを取り付ける

- ① コードを挟まないように根元まで貫通穴に確実に押し込む。
- ② 交換用LEDユニットをネジ(2本)でしっかりと固定する。
- ③ LEDユニット凹部に、パッキンを確実にはめ込む。



ご使用上に関するお知らせ

故障や異常ではありません

【器具自体の留意点】

- LEDや電源のバツキにより、商品ごとに明るさや光色が異なる場合があります。(特に調光下限)
- 電源投入時は色温度 2200K からライトコントロールで設定されている色温度まで推移します。
- 調色および調光状態でドライヤー、エアコン、電子レンジなどをお使いになると、電圧低下などにより、わずかに光色や明るさが変化する場合があります。
- LEDが点灯しない場合は、電源を切り、販売店、工事店、または別紙お客様ご相談窓口にご相談ください。

【周囲の影響】

- 器具の近くでは、ラジオやテレビなどの音響、映像機器に雑音が入ることがあります。
- 器具のきわめて近くでは、リモコン機器(エアコンなど)のリモコンが動作しにくくなる場合があります。

お手入れについて

安全のため、電源を切ってから行ってください

- 明るく安全に使用していただくため、定期的(6カ月に1回程度)に清掃してください。
- 汚れがひどい場合は、石けん水に浸した布をよく絞ってふき取り、乾いたやわらかい布で仕上げてください。

確認 シンナー、ベンジンなどの揮発性のものでふいたり、殺虫剤をかけたたりしないでください。変色、破損の原因となります。

仕様

品番は器具のラベルをご参照ください

☑ 保証書または器具のラベルをご参照していただき、品番にチェックをしてください。

品番	使用電圧	周波数	消費電力	入力電流		LEDユニット	セード色
				2700K	6200K		
LGB84236LU1	AC100V	50/60Hz 共用	7.1W	0.12A	0.08A	集光タイプ	ホワイト
LGB84286LU1						拡散タイプ	
LGB84238LU1						集光タイプ	ブラック
LGB84288LU1						拡散タイプ	

- LED照明器具の光源寿命は、40,000時間です。(照明器具の寿命とは異なります。)光源の寿命は、点灯しなくなるまでの総点灯時間または、全光束が点灯初期の70%に下がるまでの総点灯時間のいずれか短い時間を推定したものです。

パナソニック株式会社 ライティング機器ビジネスユニット

〒571-8686 大阪府門真市門真 1048 © Panasonic Corporation 2015 - 2017

LGB84236LU1-T3A1

N0615-010217