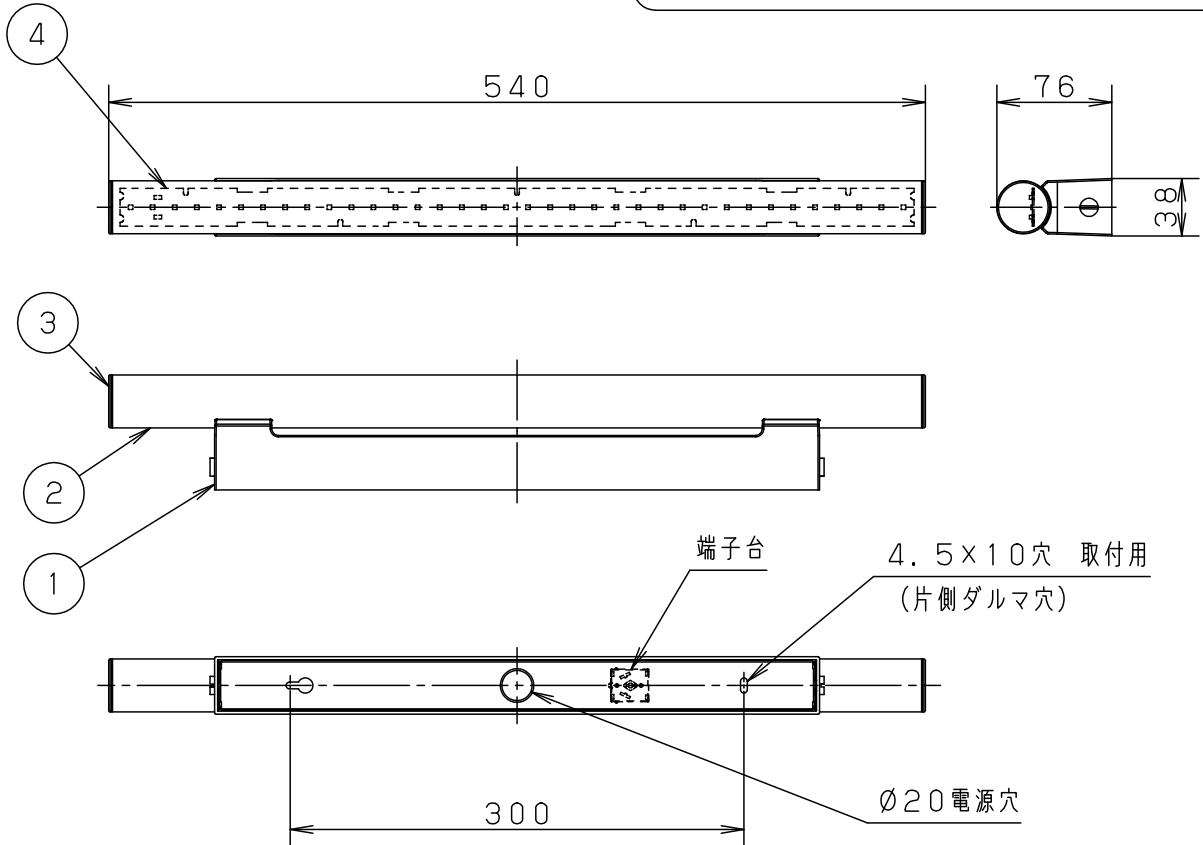
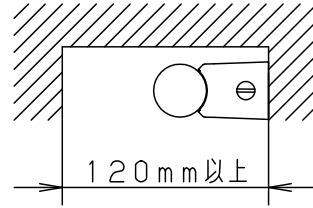


＜取付位置のご注意＞



＜使用上のご注意＞

- 器具の近くでは、ラジオやテレビなどの音響、映像機器に雑音が入る場合があります。
- ほたるスイッチと接続する場合は器具1台につきスイッチ3個まででご使用ください。
(4個以上のほたるスイッチと接続すると、スイッチを切にしても器具が消灯しないことがあります)
- LEDはバラツキがあるため同一商品でも商品ごとに発光色、明るさが異なる場合があります。

⚠ 安全に関するご注意

- 一般屋内用器具です。屋外や水気、湿気のある所では使用しないでください。
絶縁不良による感電の原因となります。
- 壁面（縦・横向き）・天井面取付専用器具です。
傾斜天井には取り付けしないでください。落下の原因となります。
- 調光器と組み合わせて使用しないでください。火災の原因となります。
- LEDを直視しないでください。目の痛みの原因となることがあります。

- 電源ユニット内蔵型
- ツマミネジ方式

入力電流 0.19A 消費電力 11.2W

LED	電球色 (2700K 高演色Ra95) 明るさ：20形直管蛍光灯1灯相当	5				品番 LGB85039LE1
		4	LEDユニット			
器具質量	0.6kg	3	エンドカバー	アクリル	乳白	蘭 前 田 田
特記事項		2	カバー	アクリル	乳白	
		1	本体	ASA	ホワイト	
部番	部品名	材質・素材厚	備考	パナソニック株式会社		

