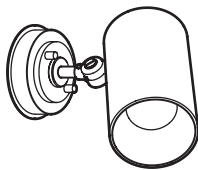


取扱説明書

住宅用照明器具（ブラケット）

保管用

施工説明付き



品番 **LGB89250K** **LGB89251K**
(クローム仕上) (ブラックニッケル仕上)

お客様へ

このたびは、パナソニック製品をお買い上げいただき、まことにありがとうございます。
取扱説明書をよくお読みのうえ、正しく安全にお使いください。
ご使用前に「安全上のご注意」（1～2ページ）を必ずお読みください。
この取扱説明書は大切に保管してください。
施工には電気工事士の資格が必要です。必ず、販売店、工事店に依頼してください。

安全上のご注意

必ずお守りください

人への危害、財産の損害を防止するため、必ずお守りいただくことを説明しています。

■誤った使い方をしたときに生じる危害や損害の程度を区分して、説明しています。

■お守りいただく内容を、次の図記号で説明しています。（下記は図記号の一例です。）



警告

「死亡や重傷を負うおそれがある内容」です。



注意

「傷害を負うことや、財産の損害が発生するおそれがある内容」です。



してはいけない内容です。



実行しなければならない内容です。



警告

- 異常を感じた場合、速やかに電源を切る
異常状態が収まったことを確認し、販売店またはお客様ご相談窓口にご相談ください。



分解禁止

- 器具を改造したり、部品交換をしない
火災、感電、落下によるけがのおそれがあります。



必ず守る

- ランプは器具表示のものを使用する
間違った種類、ワット数のランプを使用すると、火災のおそれがあります。



注意

- 照明器具には寿命があります。
設置して10年経つと、外観に異常がなくても内部の劣化は進行しています。
点検・交換してください。



接触禁止

- 点灯中や消灯直後はランプやその周辺にさわらない

やけどの原因となることがあります。

- ◎お手入れやランプ交換は電源を切り、ランプやその周辺が冷めてから行ってください。



必ず守る

点検せずに長期間使い続けるとまれに火災、感電、落下などに至る場合があります。

- ◎1年に1回は「安全チェックシート」に基づき自主点検してください。

- ランプ交換、お手入れの際は、電源を切る
通電状態で行うと、感電の原因となることがあります。



禁止

- 温度の高くなるものを器具の真下に置かない

火災の原因となることがあります。

- ◎器具の真下にストーブなどを置かないでください。

- LEDを直視しない

目の痛みの原因となることがあります。

施工説明

安全上のご注意

必ずお守りください

警告

■取付面

- 次のような場所には取り付けない
火災、感電、落下によるけがのおそれがあります。

・強度のない薄い場所・不安定な場所
(ベニヤ板や石膏ボードなど)



禁止



◎この器具は天井面、壁面、据置取り付け兼用（床面据置き取り付け不可）です。

■壁スイッチ

- 調光機能が付いた壁スイッチの場合は、一般の入切用スイッチに交換する
火災のおそれがあります。



必ず守る



◎調光器の取り外しが必要です。

■その他

- 器具の取り付けは、説明書に従い確実に
行う

取り付けに不備があると、火災、感電、落下によるけがのおそれがあります。



必ず守る

- 交流100ボルトで使用する

過電圧を加えると過熱し、火災、感電のおそれがあります。

- 電源線は端子台の差し込み穴の奥まで
確実に差し込む

差し込みが不完全な場合、火災、感電のおそれがあります。

注意



水ぬれ禁止

- 浴室など湿気の多い場所や
屋外で使わない

火災、感電の原因となることがあります。
◎この器具は、防湿、防雨型ではありません。



禁止

- 灯具は可動範囲以上まわさない。
器具破損によるけがの原因となることがあります。

- 調整ネジは一回転以上まわさない。
器具破損による落下の原因となることがあります。



必ず守る

- 付属の梱包材は取り除いて使用する

そのまま使用すると、火災の原因となることがあります。

- 取り付けは確実に行う

木ネジの締め付けが不完全な場合、器具落下によるけがの原因となることがあります。

- 器具の取り付け取り外しは
手袋など保護具を使用する

けがのおそれがあります。

施工前のご確認事項

- 壁スイッチを設けることをおすすめします。
壁スイッチを設けると使用しない時やお手入れの際に電源を切ることができます。
- ほたるスイッチと接続する場合は器具1台につき、スイッチ3個までで、ご使用ください。
(4個以上のほたるスイッチと接続すると、スイッチを切にしても器具が消灯しないことがあります。)

各部のなまえと付属部品

施工する前にまず付属部品をご確認ください

取り付け前のご注意

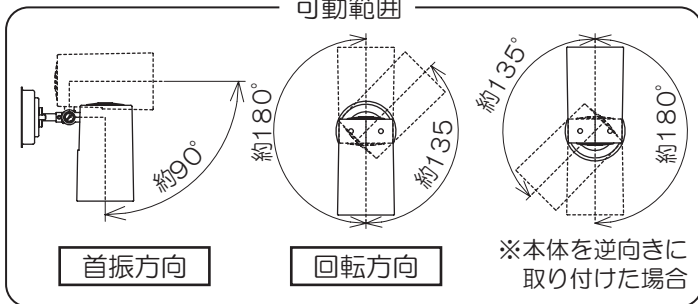
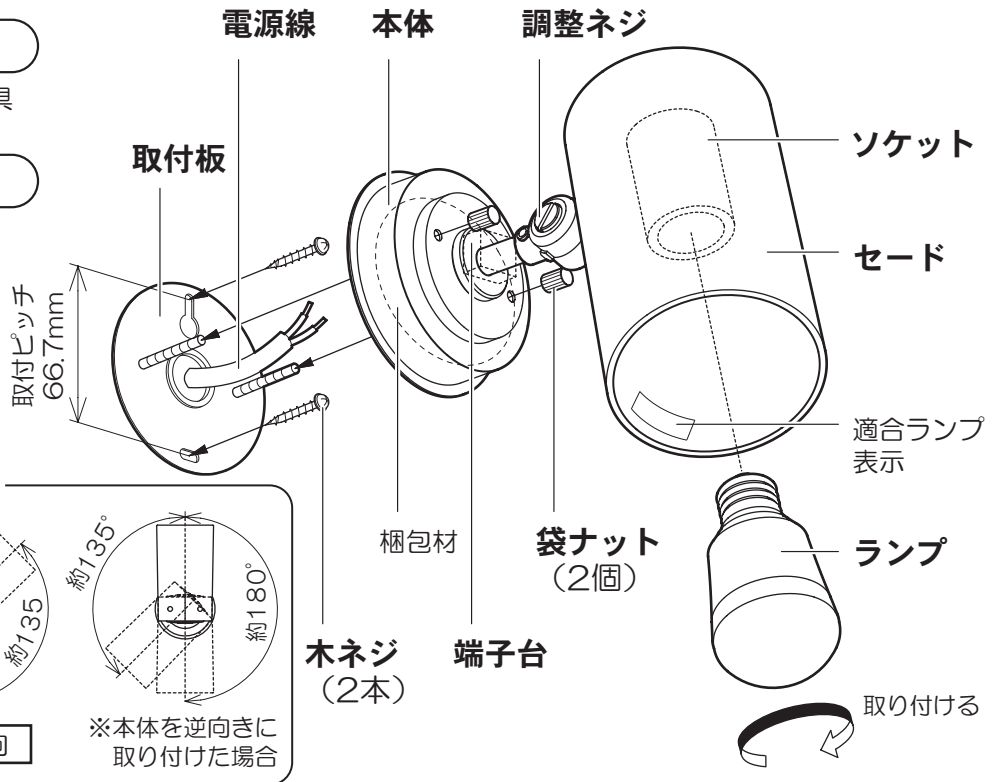
- 器具の取り付けは、手袋など保護具を使用してください。

取り付け前の準備

- 袋ナット（2個）をゆるめて取付板を取り外す
- 本体内部にある梱包材を取り除く

付属部品

- 木ネジ（2本）

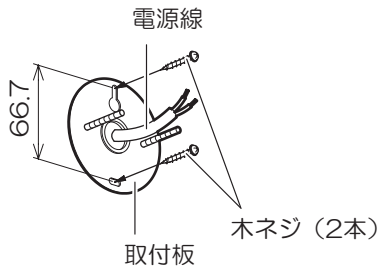


照明器具を取り付ける

安全のため、電源を切ってから行ってください

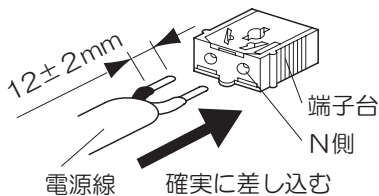
1 取付板を取り付ける

- 付属の木ネジ（2本）で取付板を取り付ける。
- 取付ピッチ 66.7mm

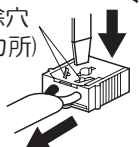


2 端子台に電源線を接続する

- 適合電線 VVFφ1.6、φ2.0単線

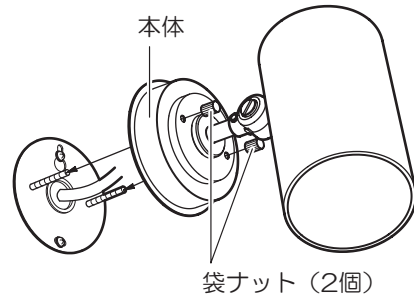


器具の取り替えなどで電源線を外す場合は、解除穴（2カ所）をマイナスドライバーなどを解除穴に差し込みながら電源線を引き抜く。



3 本体を取り付ける

- 袋ナット（2個）で本体を取り付ける。



4 ランプを取り付ける

- ランプをソケットに確実に取り付ける。

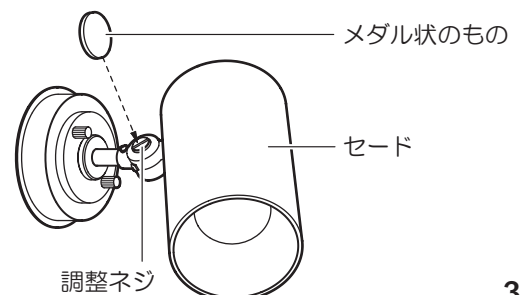
5 灯具の角度を調整する

回転方向

- セードを持って角度を調整する。

首振方向

- セードを支えながら調整ネジをメダル状のもので、半回転ゆるめ角度を調整する。
- セードを支えながら調整ネジを締め付ける。



お手入れ・ランプ交換

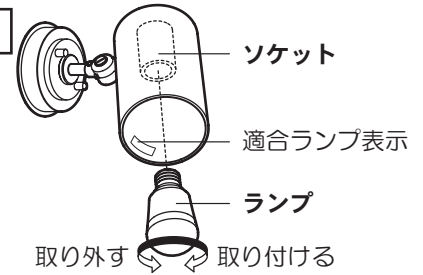
電源を切って、ランプやその周辺が冷めてから行ってください

- 明るく安全に使用していただくため、定期的（6カ月に1度程度）に清掃してください。
- 汚れがひどい場合は、石けん水に浸した布をよく絞ってふき取り、乾いたやわらかい布で仕上げてください。

確認 シンナー、ベンジンなどの揮発性のものでふいたり、殺虫剤をかけたりしないでください。変色・破損の原因になります。

- ランプの明るさが低下するとランプの寿命です。ランプを交換してください。
- パナソニック製ランプをお求めください。種類が同じで光色の異なるランプも使用できます。
- ランプの種類は器具に表示しています。**白熱灯、電球形蛍光灯は使用できません。**

ランプの交換方法



ご使用上に関するお知らせ

故障や異常ではありません

【器具自体の留意点】

- 点灯中や消灯直後、プラスチック伸縮によるきしみ音が照明器具から発生することがあります。
- LEDにはバラツキがあるため、同一品番でも商品ごとに発光色、明るさが異なる場合があります。

【周囲の影響】

- 器具の近くでは、ラジオやテレビなどの音響、映像機器に雑音が入ることがあります。
- 器具のきわめて近くでは、リモコン機器（エアコンなど）のリモコンが動作しにくくなる場合があります。

仕様

付属ランプの品名は、ランプに表示しています。ご確認ください。

使用電圧	周波数	消費電力	入力電流	付属ランプ
AC100V	50/60Hz共用	4.7W	0.08A	LED電球一般電球タイプ4.7W (E26)

- LED電球の照明器具の光源寿命は、40,000時間です。（照明器具の寿命とは異なります。）光源の寿命は、点灯しなくなるまでの総点灯時間または、全光束が点灯初期の70%に下がるまでの総点灯時間のいずれか短い時間を推測したものです。

保証とアフターサービス よくお読みください

使いかた・お手入れ・修理などは…

- まず、お買い上げの販売店へご相談ください
- ▼お買い上げの際に記入されると便利です

販売店名
電話 () -
お買い上げ日 年 月 日

- 保証期間中は、保証の規定に従って出張修理いたします。
- 保証期間終了後は、診断をして修理できる場合は、ご要望により修理させていただきます。

*修理料金は次の内容で構成されています。

技術料	診断・修理・調整・点検などの費用
部品代	部品および補助材料代
出張料	技術者を派遣する費用

- アフターサービスについてのご不明な点や修理に関するご相談は、お買い上げの販売店または別紙お客様ご相談窓口にお問い合わせください。

修理を依頼されるときは…

まず電源を切って、お買い上げ日と以下の内容をご連絡ください。

●製品名	住宅用照明器具
●品番	<input type="checkbox"/> LGB89250K <input type="checkbox"/> LGB89251K
<input checked="" type="checkbox"/> 器具のラベルをご参照いただき、品番にチェックをしてください。	
●故障の状況	できるだけ具体的に

保証期間：お買い上げ日から本体1年間

保証書が必要な場合は、当社代理店または当社営業所へ申し出ください。

*保証の例外 24時間連続使用など、1日20時間以上の長時間の使用の場合、保証期間は半分となります。

補修用性能部品の保有期間 **6年**

*当社はこの照明器具の補修用性能部品（製品の機能を維持するための部品）を、製造打ち切り後6年間保有しています。

パナソニック株式会社 ライティング機器ビジネスユニット

〒571-8686 大阪府門真市門真1048 © Panasonic Corporation 2017

LGB89250K-T3A

N0417-00