

⚠ 安全に関するご注意

- 一般屋内用器具です。屋外や水気、湿気のある所では使用しないでください。絶縁不良による感電の原因となります。
- 棚下・壁面兼用器具です。傾斜天井には取り付けないでください。落下の原因となります。
- 調光器と組み合わせて使用しないでください。火災の原因となります。
- LEDを直視しないでください。目の痛みの原因となります。

<使用上のご注意>

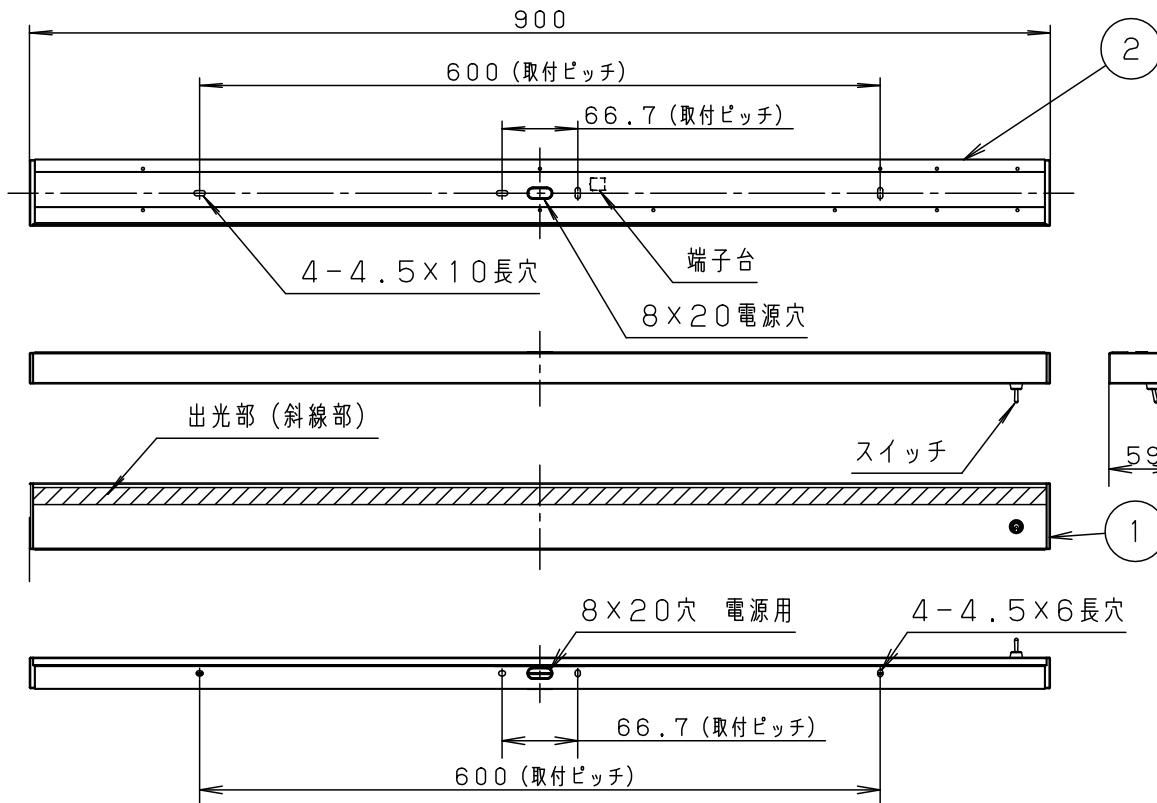
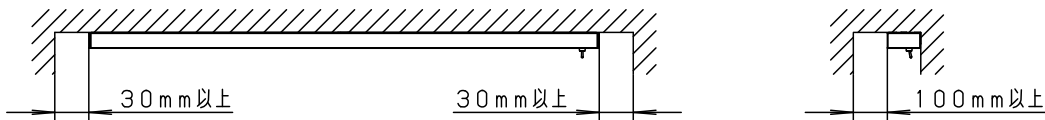
- LEDにはバラツキがあるため同一商品でも発光色、明るさが異なる場合があります。
- 器具の近くでは、ラジオやテレビなどの音響、映像機器に雑音が入る場合があります。
- ほたるスイッチと接続する場合は器具1台につきスイッチ3個まででご使用ください。
(4個以上のほたるスイッチと接続すると、スイッチを切にしても器具が消灯しないことがあります)
- この器具の近くでは、光高周波式のリモコンが作動しない場合がごくまれにありますので、ご注意ください。

<施工上のご注意>

- 必ず木ネジ4点で固定してください。

<取付位置のご注意>

下図の寸法を確保してください。取り付け、取り外しに必要な寸法です。



• 電源内蔵型

入力電流	0.19A	消費電力	18.3W				
LED	温白色 (3500K Ra83)	5				品番	
		4				LGB52204KLE1	
器具質量	1.3kg	3					
特記事項		2	取付板	アルミ押出材	ホワイト	菌	村中
		1	発光部	ポリカーボネート	不透過部：ホワイト 出光部：乳白		
		部番	部品名	材質・素材厚	備考	パナソニック株式会社	

