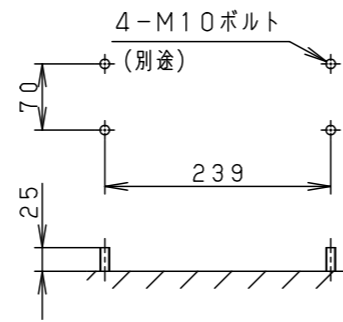


⚠ 注意：商品には寿命があります。詳細はCLX2021JAをご参照ください。

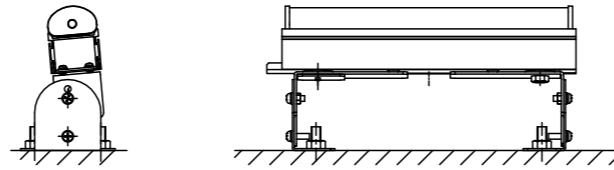
安全に関するご注意

- ・この器具は一般屋外用（防雨型）器具です。
ただし、次の場所では使用しないでください。落下・感電・火災の原因となります。
- ・建物の屋上・山稜・橋梁などの風の強い場所
- ・業務用浴室やサウナなどの常時高温・高湿度になる場所
- ・温泉地など腐食性ガスが発生する場所
- ・沿岸地帯など潮風による塩害を受ける場所
- ・屋内プールなどの塩素雰囲気さらされる場所
- ・器具上部に積雪する場所
- ・振動の強い場所
- ・大雨等で冠水する場所
- ・必ず適合器具と組合せてご使用ください。
適合外の器具と組合せてご使用されますと落下の原因となります。
- ・壁面（横向き）・天井面・据置取付専用です。壁面（縦向き）取付はしないでください。
器具落下の原因となります。

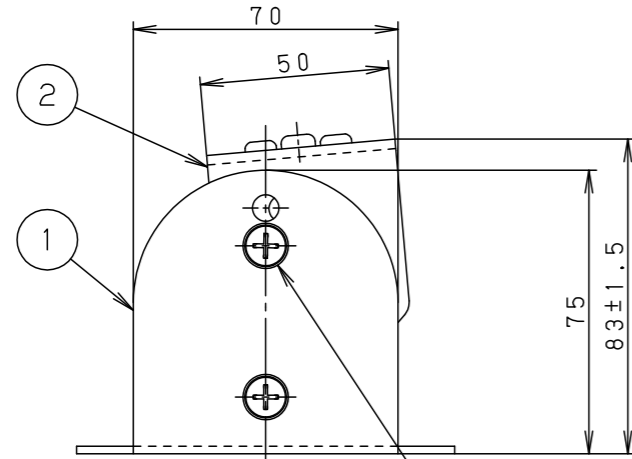
取付ボルト設置図



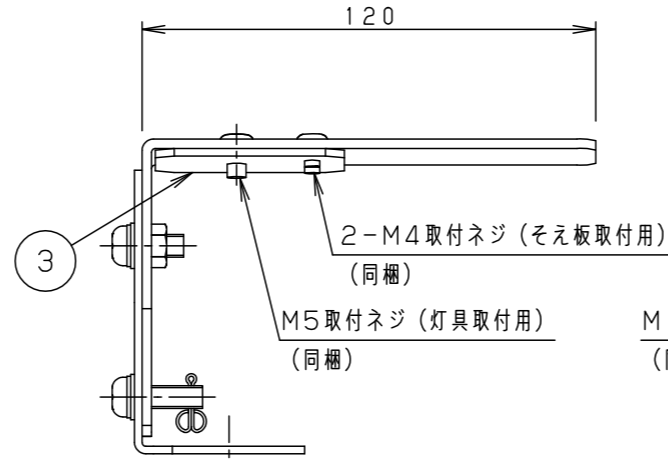
取付状態（角度調整5°の場合）



適合灯具品番	
YYY23064、YYY23060、 YYY23063、YYY23062	

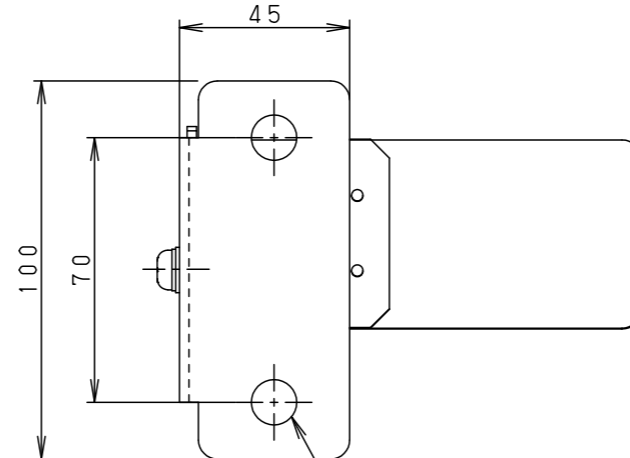


角度調整金具（左側用）
（角度調整5°の場合）
2-M6ネジ、ナット（角度調整用）
（同梱）



2-M4取付ネジ（そえ板取付用）
（同梱）
M5取付ネジ（灯具取付用）
（同梱）

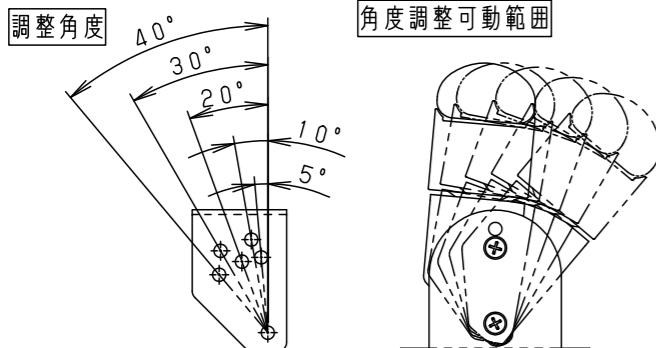
M10ボルト、ナット（灯具取付用）
（同梱）



2×2-φ12穴
（角度調整金具取付用）

＜使用上のご注意＞

- ・建築化照明（密閉、コープ、コーニス照明）には取付出来ません。
- ・この金具は取付台2個、角度調整板2個（左右対称）、そえ板1個で1組です。
- ・そえ板は角度調整金具（M5取付ネジ側）にM4取付ネジで取付けてください。
- ・角度調整は、角度調整板の穴位置で行なってください。



部番	部品名	材質・素材厚	備考
1	取付台	ステンレス鋼板（t2.0） （SUS304）	
2	角度調整板	ステンレス鋼板（t2.5） （SUS304）	
3	そえ板	ステンレス鋼板（t2.0） （SUS304）	

器具質量：0.7kg

特記事項：

SmartArchi

品番：YYY29903

図番：YYY29903-K

尺度：1/2

作成 河野大森

パナソニック株式会社