

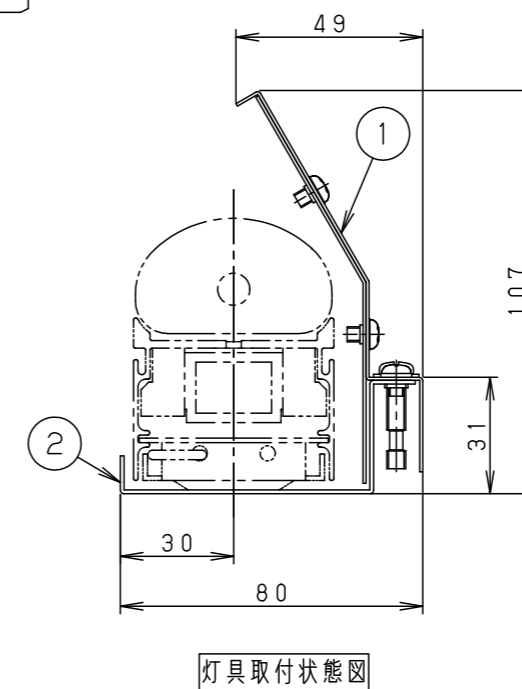
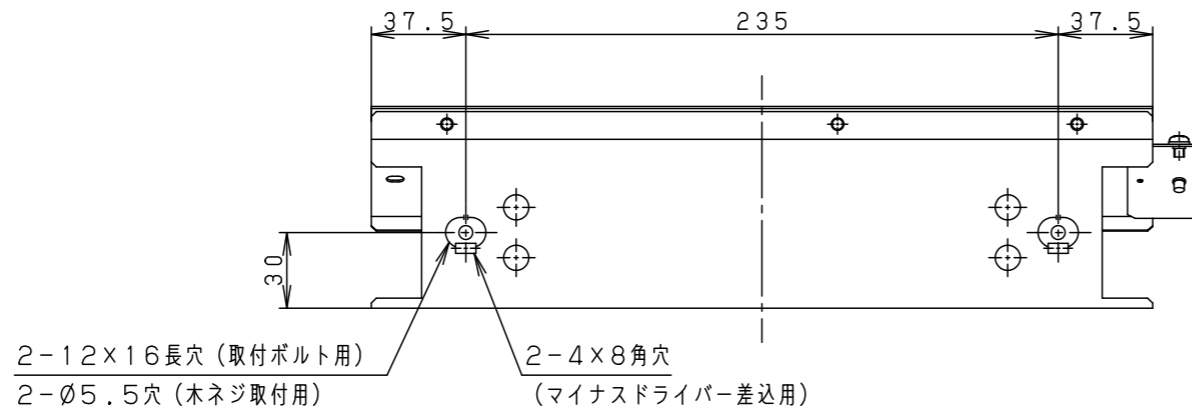
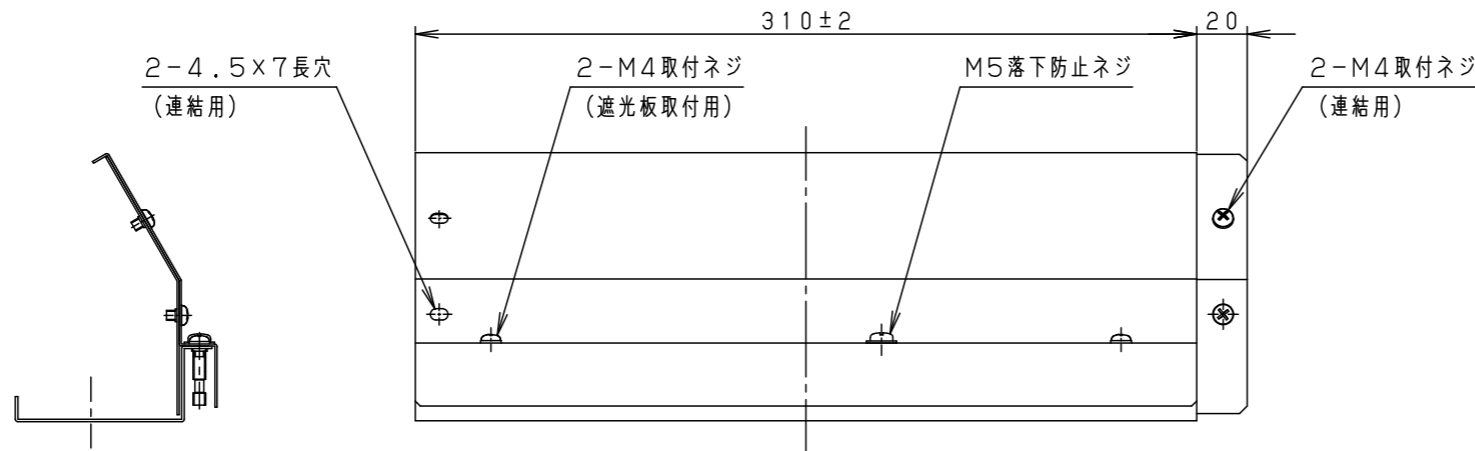
⚠ 注意：商品には寿命があります。詳細はCLX2021JAをご参照ください。

⚠ 安全に関するご注意

- この器具は一般屋外用（防雨型）器具です。ただし、次の場所では使用しないでください。落下・感電・火災の原因となります。
 - 建物の屋上・山稜・橋梁などの風の強い場所
 - 業務用浴室やサウナなどの常時高温・高湿度になる場所
 - 温泉地など腐食性ガスが発生する場所
 - 沿岸地帯など潮風による塩害を受ける場所
 - 屋内プールなどの塩素雰囲気さらされる場所
 - 器具上部に積雪する場所
 - 振動の強い場所
 - 大雨等で冠水する場所
- 必ず適合灯具と組合せてご使用ください。適合外の灯具と組合せてご使用されますと落下の原因となります。
- 40m/s仕様です。これ以上の風速の影響を受ける場所では使用しないでください。器具落下の原因となります。
- 落下防止ネジは必ず取付けてください。落下の原因となります。
- 草や木等で器具が覆われるような場所では使用しないでください。火災の原因となります。
- 人に踏まれるなど過剰な力が加わる恐れがある場所には取付けしないでください。火災・感電・落下の原因となります。
- 木ネジ取付について、補強のない場所（ベニヤ板や石膏ボード等）には取付けないでください。落下の原因となります。

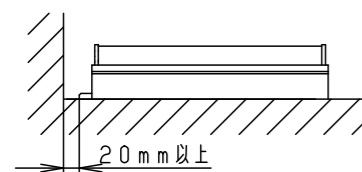
適合灯具品番

YYY23064、YYY23060、
YYY23063、YYY23062

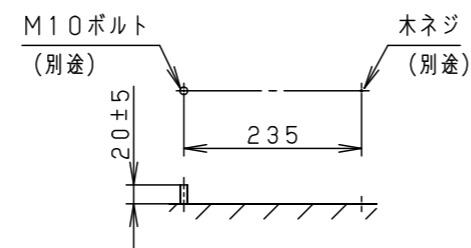


<使用上のご注意>

- 建築化照明（密閉、コープ、コーニス照明）には取付出来ません。
- 遮光板は適合灯具に確実に取付けてください。
- 遮光板は付属のネジで確実に取付けてください。
- 取付面に段差やソリがあると、遮光板にすき間が生じる場合があります。
- 灯具施工時、壁面から20mm以上必要です。



取付ボルト設置図



部番	部品名	材質・素材厚	備考
1	遮光板	ステンレス鋼板(t0.8) (SUS304)	オフブラックアクリル塗装
2	取付台	ステンレス鋼板(t1.0) (SUS304)	

器具質量 : 0.5kg

オフブラック マンセル N1.5

特記事項：

SmartArchi

品番 : YYY29930

図番 : YYY29930-K

尺度 : 1/3

作成 河野大森

パナソニック株式会社