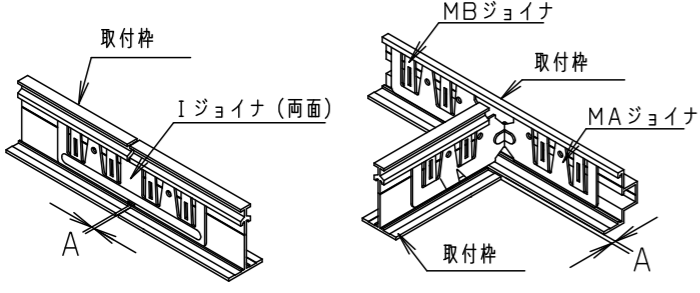
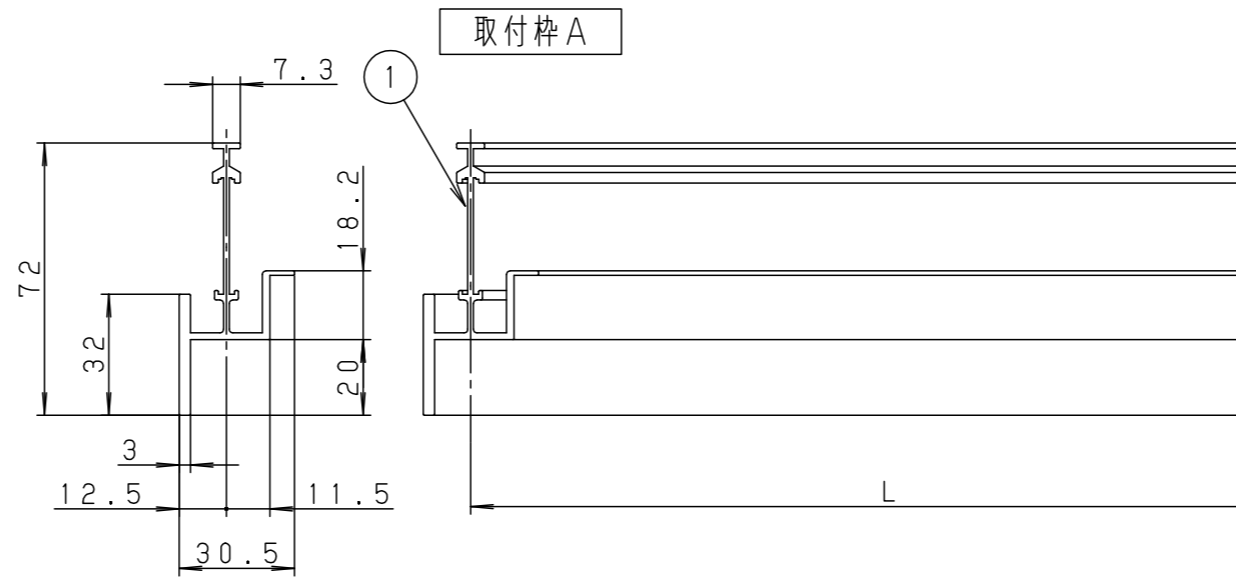


温度差による取付枠の隙間

施工時の施工場所の温度	A寸法 (隙間寸法)
5° C以上20° C未満	1.0m毎に0.8mm
20° C以上	1.0m毎に0.4mm



注] 取付枠は、温度差によって伸縮しますので、
接合部は所定の隙間をあけて施工してください。



部番	部品名	材質・素材厚	備考
1	取付枠 A	アルミ押出材	シルバーメタリック塗装
2	出隅ジョイナ	亜鉛鋼板 (t1.2)	
3	入隅ジョイナ	亜鉛鋼板 (t1.2)	
4	Tハンガー	亜鉛鋼板 (t1.6)	

適合ランプ :
W・数 :
器具質量 : 5.0kg

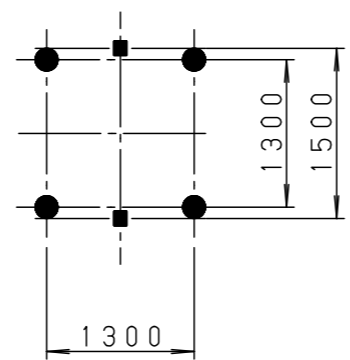
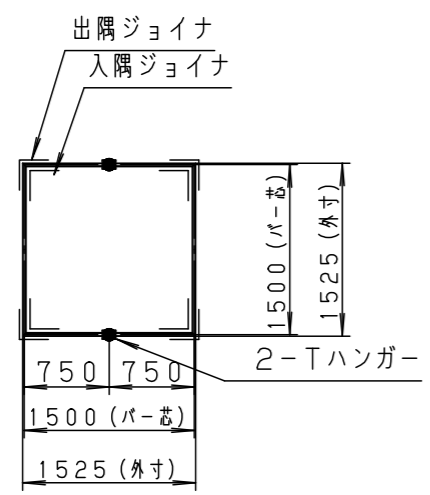
取付枠 (単体用)

特記事項 :
・この商品は必ず以下の照明器具本体およびパネルと
組み合わせてご使用ください。
FYY26600 LT9 (LED調光タイプ)
FYY80070 (下面パネル)

SmartArchi

品番	FYY80071		
図番	FYY80071-K3		
尺度	1:2	作成	村松
作成日	07.11.30		元本

天井切込穴寸法 1510×1510



取付ボルト位置 ■印: 取付枠用 ●印: 照明器具用

使用部材一覧表

取付枠 A	L=1500 (両45° カット)	4本
出隅ジョイナ		4個
入隅ジョイナ		4個
Tハンガー		2個