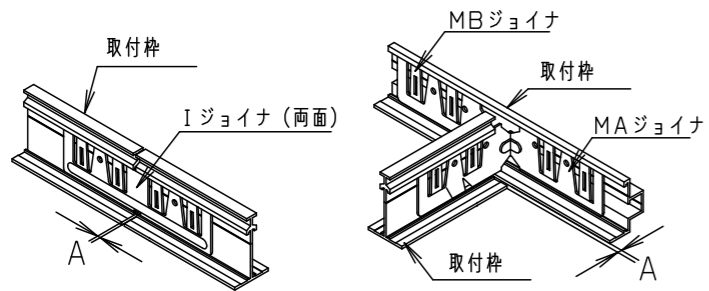
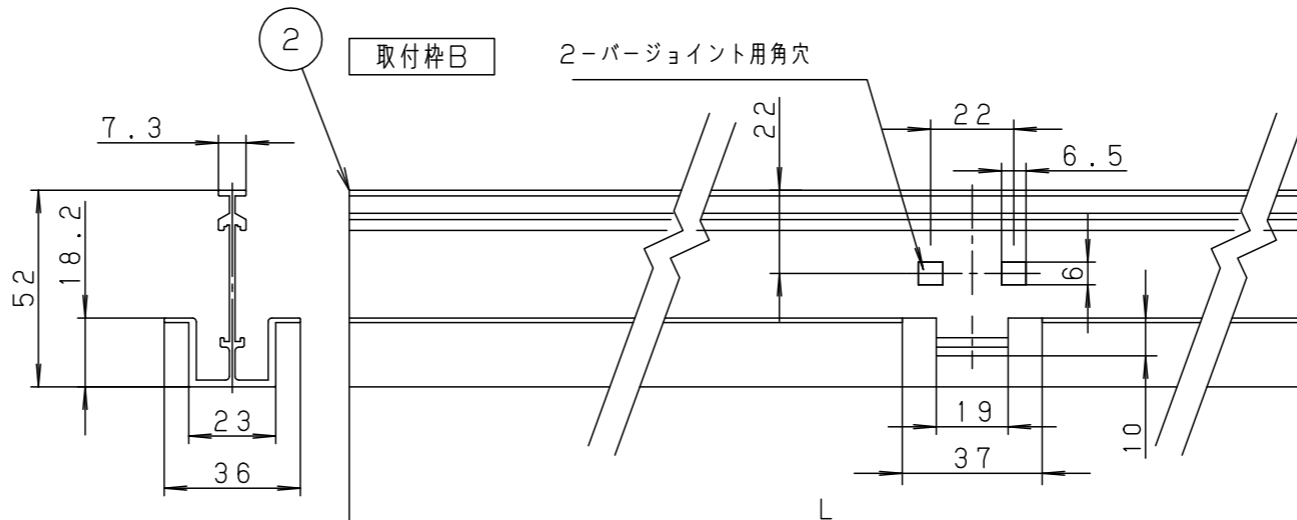
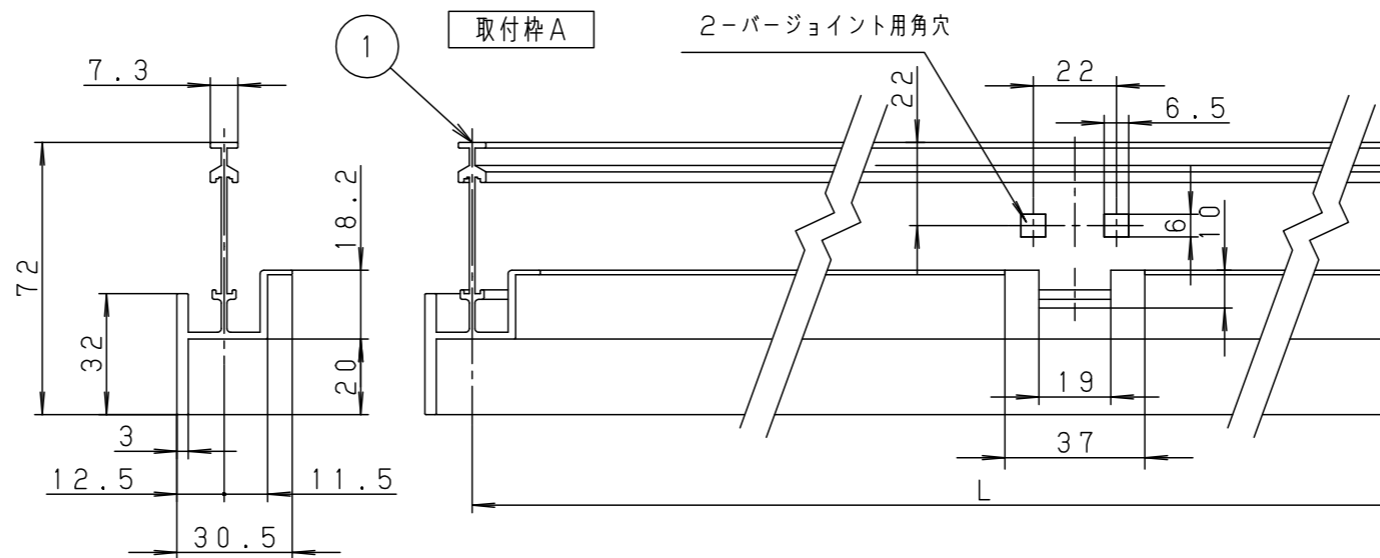
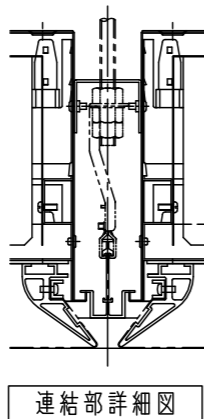
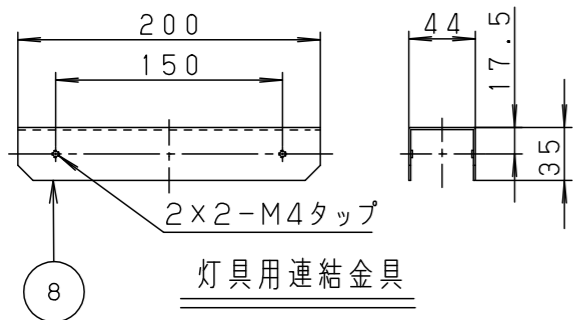


温度差による取付枠の隙間

施工時の施工場所の温度	A寸法（隙間寸法）
5° C以上20° C未満	1.0m毎に0.8mm
20° C以上	1.0m毎に0.4mm



注] 取付枠は、温度差によって伸縮しますので、
接合部は所定の隙間をあけて施工してください。

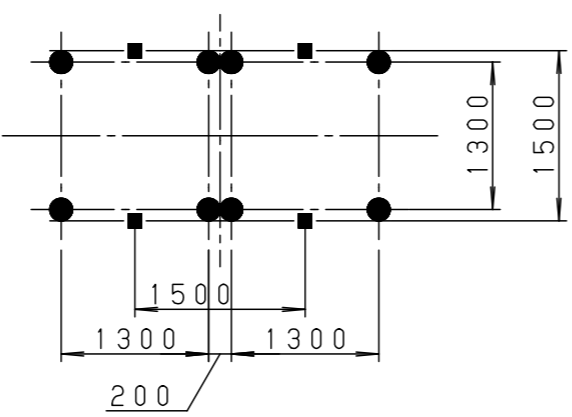
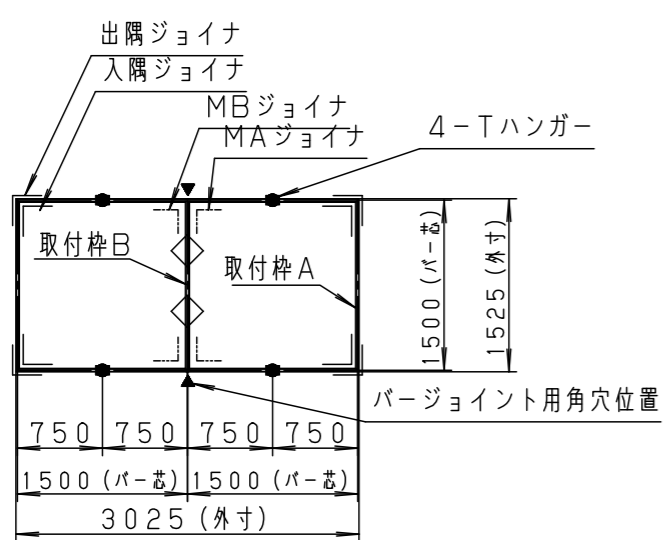


部番	部品名	材質・素材厚	備考
1	取付枠A	アルミ押出材	シルバーメタリック塗装
2	取付枠B	アルミ押出材	シルバーメタリック塗装
3	出隅ジョイナ	亜鉛鋼板 (t1.2)	
4	入隅ジョイナ	亜鉛鋼板 (t1.2)	
5	MAジョイナ	亜鉛鋼板 (t1.2)	
6	MBジョイナ	亜鉛鋼板 (t1.2)	
7	Tハンガー	亜鉛鋼板 (t1.6)	
8	灯具用連結金具	亜鉛鋼板 (t1.2)	

適合ランプ：
W・数：
器具質量：8.5kg

取付枠（2台用）

特記事項：
・この商品は必ず以下の照明器具本体およびパネルと
組み合わせてご使用ください。
FYY26600 LT9 (LED調光タイプ)
FYY80070 (下面パネル)



取付ボルト位置 ■印：取付枠用 ●印：照明器具用

使用部材一覧表

取付枠A	L=3000 (両45° カット)	2本
取付枠A	L=1500 (両45° カット)	2本
取付枠B	L=1477 (両ブツ)	1本
出隅ジョイナ		4個
入隅ジョイナ		4個
MAジョイナ		2個
MBジョイナ		2個
Tハンガー		4個
灯具用連結金具		2個

天井切込穴寸法 1510×3010

◇印：灯具用連結金具配置ヶ所

SmartArchi

品番	FYY80072
図番	FYY80072-K3
尺度	1:2
作成日	07.11.30
作成	村松 元本

パナソニック株式会社

単位mm (A3) ()