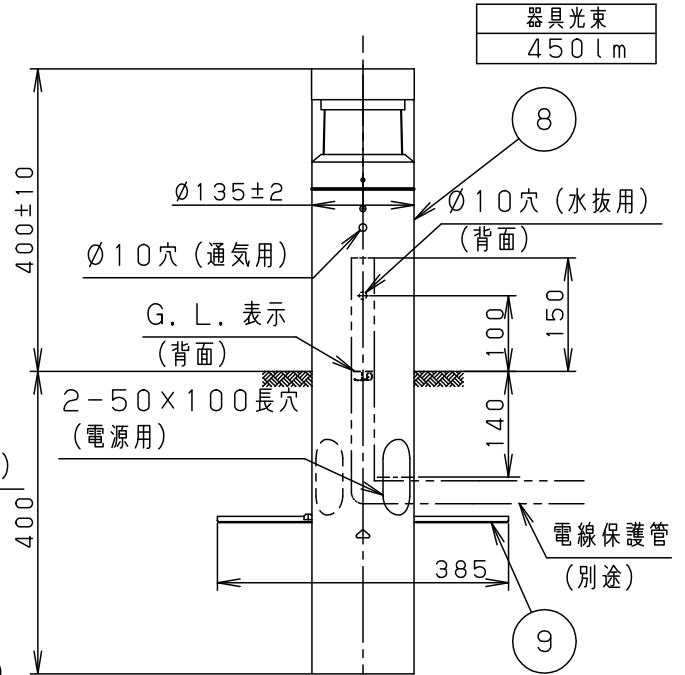
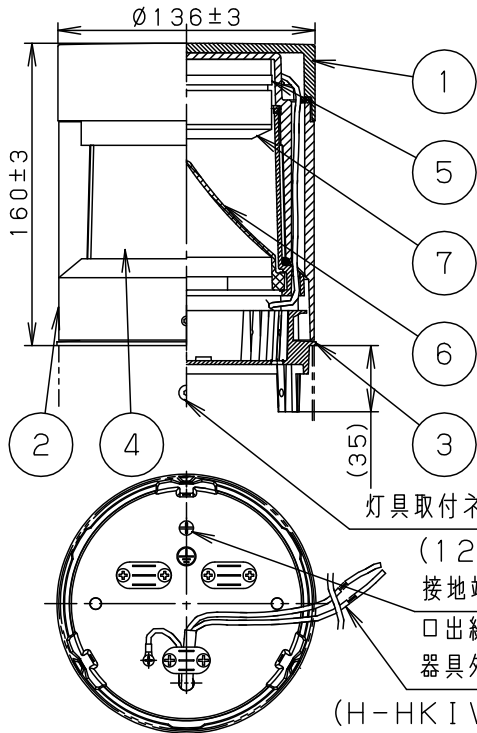


⚠ 注意：商品には寿命があります。詳細はCLX2021JAをご参照ください。

品名	品番				定格電圧	消費電力	入力電流
	灯具	質量	ポール	質量			
ローポールライトXY2944K _{LE9}	NNY22404K _{LE9}	1.5kg	NNY28552	1.7kg	100V	10W	0.10A
					200V	10W	0.06A
					242V	10W	0.05A

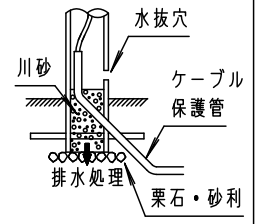
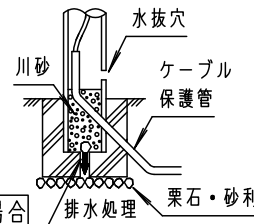


⚠ 安全に関するご注意

- 防雨型器具です。浴室など湿気の多い場所には使用しないでください。絶縁不良による感電、火災の原因となります。
- 60m/s仕様です。建物の屋上、山稜、橋梁及び沿岸部等では使用しないでください。器具落下、転倒の原因となります。
- ポールは土壌のしっかりした所に設置してください。土質の柔らかい場所の場合は、コンクリート等で埋込部を固定してください。設置に不備があると、ポール倒れの原因となります。
- 水抜穴は絶対にふさがないようにください。絶縁不良による感電及び腐食によるポール折れの原因となります。
- ポール内には水がたまりやすいので十分な排水処理を行い、地中からの湿気を防止するために、ポール内へ川砂を地面より上部まで入れてください。絶縁不良による感電の原因となります。
- 土中埋設配線する場合は、保護管を使用してください。また、土中での接続はしないでください。絶縁劣化により、感電や火災の原因となります。
- 直射日光の当たる場所に取付ける場合、屋間は点灯させないでください。火災・短寿命の原因となります。
- 周囲温度は35℃以上では使用しないでください。又、施工時の一時的な点灯確認以外は日中点灯はしないでください。火災・LED短寿命の原因となります。

[使用上のご注意]

- 調光器と組み合わせて使用しないでください。
- 植込灯以外の特殊用途や特殊環境、塩害地域でご使用される場合は、別途ご相談ください。
- 積雪地域でご使用の場合は、積雪期間、器具を取外すか雪に埋もれないよう除雪してください。器具破損の原因となります。
- LEDにはバラツキがあるため、同一品番商品でも商品ごとに発光色・明るさが異なる場合があります。
- 光色変更は加工対応となります。



9	ネカセ	亜鉛鋼板 (t1.2)	員数 1
8	ポール	ステンレス鋼板 (t0.8)	ミディウムグレイメタリック アクリル塗装
7	LED		昼白色
6	反射板	ASA	黒
5	ソケット		NZ0210
4	グローブ	ポリカーボネート	透明
3	下本体	アルミダイカスト	ミディウムグレイメタリック アクリル塗装
2	本体	アルミダイカスト	ミディウムグレイメタリック アクリル塗装
1	天板	アルミダイカスト	ミディウムグレイメタリック アクリル塗装
部番	部品名	材質・素材厚	備考

品名
防雨型
ローポールライト
XY2944K_{LE9}

河野 中島

パナソニック株式会社