

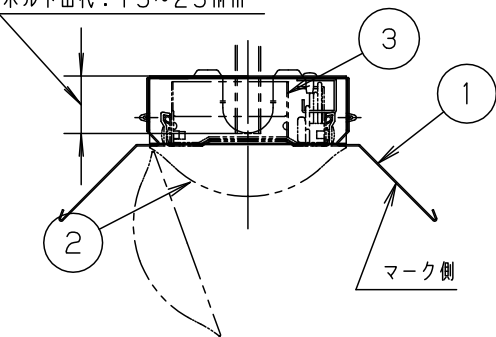
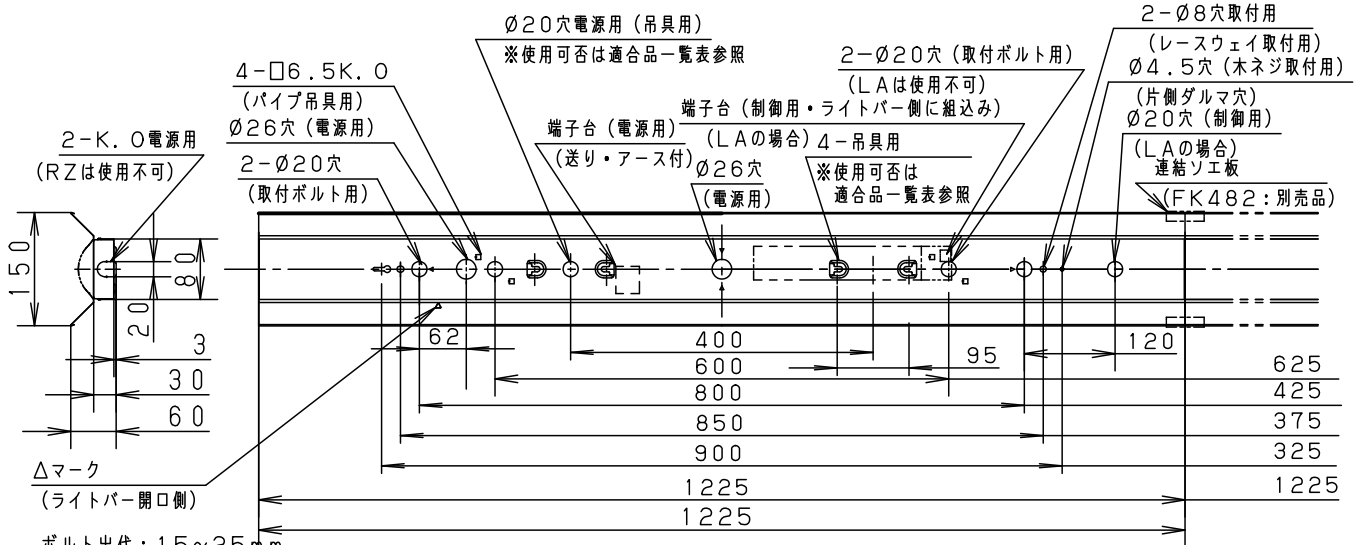
⚠ 注意：商品には寿命があります。詳細はCLX2021HAをご参照ください。

グリーン購入法適合

⚠ 安全に関するご注意

- 一般屋内用器具です。直射日光の当たる場所、湿気の多い場所、振動の強い場所、雨水のかかる場所、風の強い場所、腐食性ガスの発生する場所では使用しないでください。落下・感電・火災の原因となります。
- ライトバーは単独で使用できません。必ずパナソニック製iDシリーズ専用本体とライトバーの組合せでご使用ください。落下・感電・火災の原因となります。
- パネルに衝撃を与えないでください。破損した場合、感電・火災の原因となります。

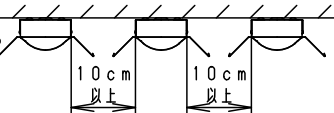
	組合せ品番	本体品番	ライトバー品番	定格値			器具光束・消費電力・消費効率	端子台容量		
				電圧	100V	200V			242V	
PiPiIt調光	直付XLX440KEVC RZ9	NNLK41517	NNL4400EVC RZ9	電圧	100V	200V	242V	3530 lm・27.7W・127.4lm/W	14A	
	調光		直付XLX440KEVC LA9	NNL4400EVC LA9	電流	0.29A	0.15A			0.12A
	電力		27.7W	27.7W	27.7W					
非調光	直付XLX440KEVC LE9	NNL4400EVC LE9	NNL4400EVC LE9	電流	0.28A	0.14A	0.12A	3530 lm・27.3W・129.3lm/W	14A	
電力	27.3W	27.3W	27.3W							
電圧	100V	200V	242V							



＜使用上のご注意＞

- LED素子にはバラツキがあるため、同じ品番のライトバーでも光色・明るさが異なる場合があります。予めご了承ください。
- 照射距離が近い時や照射面によっては光ムラが気になる場合があります。予めご了承ください。
- 一般屋内でご使用の場合でも、器具周囲に硫黄成分が存在する場所では使用しないでください。(一部の食品や薬品・紙類また、車の排気ガスにも硫黄成分が含まれます。) 光学性能に影響を与える場合があります。
- 点灯直後・消灯直後にプラスチックの伸縮によるきしみ音が発生する場合がありますが、故障や異常ではありません。静かな環境や密集取付でご使用の場合、きしみ音が気になる場合があります。このような場合は直管LED等のプラスチック製カバーのないタイプをお勧めします。
- ライトバーの品種により始動時間が異なる場合があります。予めご了承ください。40形5200lm非調光(省エネ・センサー付・非常灯除く)と20形800lm非調光の場合は、瞬時に点灯します。
- パーコードリーダーの機種によっては器具付近で使用した場合、読み取り感度が鈍くなる場合があります。この場合には、器具との距離を離すか、遮蔽するなどの対策を講じてください。
- 虫の飛来が多い場所で使用される場合、まれにライトバー内に虫が侵入する恐れがあります。このような場合は防湿・防雨型ベースライトなどの防虫仕様器具をお勧めします。
- 密集取付しないで下さい。過熱による故障の原因となります。
- 適合コントロールをご使用の場合(LA・RZの場合) 詳細は起動方式の承認図(LA-KGなど)をご覧ください。

- ＜施工上のご注意＞
- 電源線の引き込み穴は余分な電源線を天井裏に押し込むため、天井裏には障害物がないようにしてください。
- 電源線の器具間送り配線は、エンドKOより器具内送り配線することもできますが、器具内のスペースが狭くなっていますので、天井裏に電源線を戻して配線することを推奨します。
- PiPiIt調光タイプは器具内送り配線ができません。
- PiPiIt調光タイプは、器具全体が視認できる場所に水平に設置してください。ルーパ天井や傾斜天井、造作物の内部には設置できません。
- 電源方式により騒音(うなり)が大きくなる場合がありますので、以下の配線を行なってください。
- 三相電源を使用する場合は、必ず接地側を器具の端子台のN側に接続してください。
- 電源と器具間に片切りスイッチを設ける場合は、必ず非接地側(充電側)にお取り付けください。



適合品一覧

適合品は下記の承認図をご覧ください。

	適合品番
ガード注2)	FK41534
吊具注1)	<パイプ型>
	ツリグXFP500WW/FW
	ツリグXFP750WW/FW
	ツリグXFP101WW/FW
<チェーン型>	
ツリグXFC500WW/FW	
ツリグXFC101WW/FW	

注1) 調光する場合は(信号線を引き込む場合) 吊具は使用できません。

注2) PiPiIt調光タイプには使用できません。

ホワイト	マンセル2.9GY9.6/0.2	5			品番
LED	温白色(3500K)	4			一般タイプ
器具質量	2.1kg (組合せ状態)	3	電源		明るさ: 4000lmタイプ
特記事項		2	ライトバー		直付XLX440KEVC
		1	本体	鋼板(t0.35)	白色粉体塗装
	部番	部品名	材質・素材厚	備考	

生産終了品
本器具は製造できません