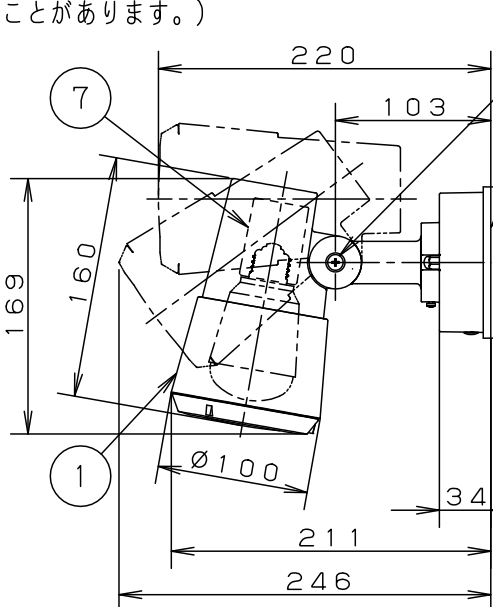
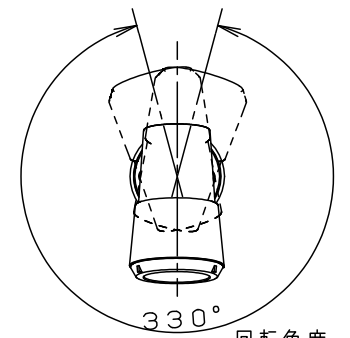


⚠ 注意：商品には寿命があります。詳細はCLX2021AAをご参照ください。

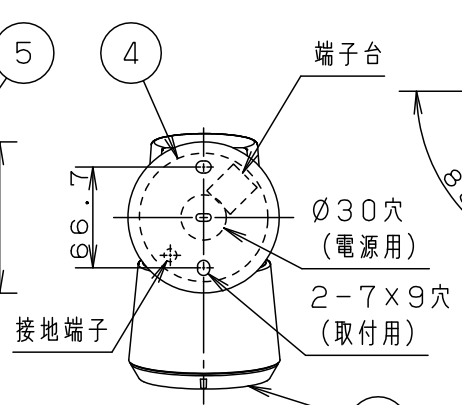
＜使用上のご注意＞

- この器具には白熱灯、電球形蛍光灯は使用できません。
- 器具に直射日光が当たる状態で点灯させないでください。  
温度上昇によるランプの短寿命や一時的な明るさ低下、不点灯の原因となります。
- 海岸隣接地帯では、塩害により短期間で錆が発生するおそれがあります。
- LEDにはバラツキがあるため、同一品番商品でも商品ごとに発光色、明るさが異なる場合があります。
- ほたるスイッチと接続する場合は器具1台につきスイッチ3個まででご使用ください。  
(4個以上のほたるスイッチと接続すると、スイッチを切りにしても器具が消灯しないことがあります。)

可動範囲



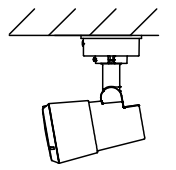
固定ネジ (首振り用)



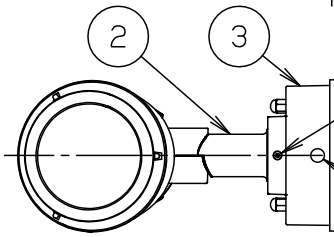
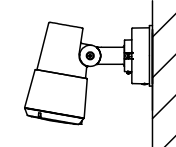
- 照射角度は固定ネジをゆるめて変えてください。
- 10°の範囲には動きません。

- 天井面取付可能型
- 照射方向可動型
- 木ネジ部絶縁ゴム付
- カバーの取付方法は、ねじ込み方式です。
- 密閉型

天井面

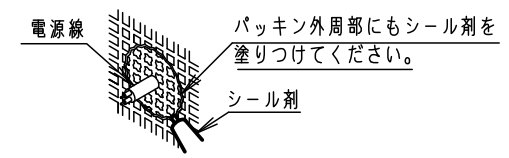


壁面



⚠ 安全に関するご注意

- 防雨型器具です。浴室などの湿気の多い場所では使用しないでください。感電、火災の原因となります。
- 壁面、天井面取付兼用器具です。指定外取付は落下、感電、火災の原因となります。
- 補強のない場所に取り付けしないでください。落下によるけがの原因となります。
- 調光器と組み合わせて使用しないでください。火災の原因となります。
- 取付面よりも大きな面に取り付けてください。
- LEDを直視しないでください。目の痛みの原因となることがあります。
- 取付面と取付パッキンのスキマおよびパッキン外周部にシール剤を塗ってください。また、背面より水のかかる場所へ設置しないでください。指定外取付は絶縁不良による感電の原因となります。



明るさ：50形電球1灯器具相当		7	ソケット		E26		
入力電流	0.08A	消費電力	4.7W	6	カバー	硬質ガラス	透明 (シボ入り)
付属ランプ	LDA5L-H/E/W 電球色 (2700K Ra80)		5	取付パッキン	EPTスポンジゴム	黒	品番
W・数	4.7×1		4	取付板	亜鉛鋼板 t1.6		防雨型
器具質量	1.0kg		3	フランジ	アルミダイカスト	プラチナメタリック レザ-サテンアクリル塗装	LSEW6001YK
特記事項			2	アーム	アルミダイカスト	プラチナメタリック レザ-サテンアクリル塗装	
			1	本体	アルミダイカスト	プラチナメタリック レザ-サテンアクリル塗装	蘭 出 田 島
		部番	部品名	材質・素材厚	備考	パナソニック株式会社	

