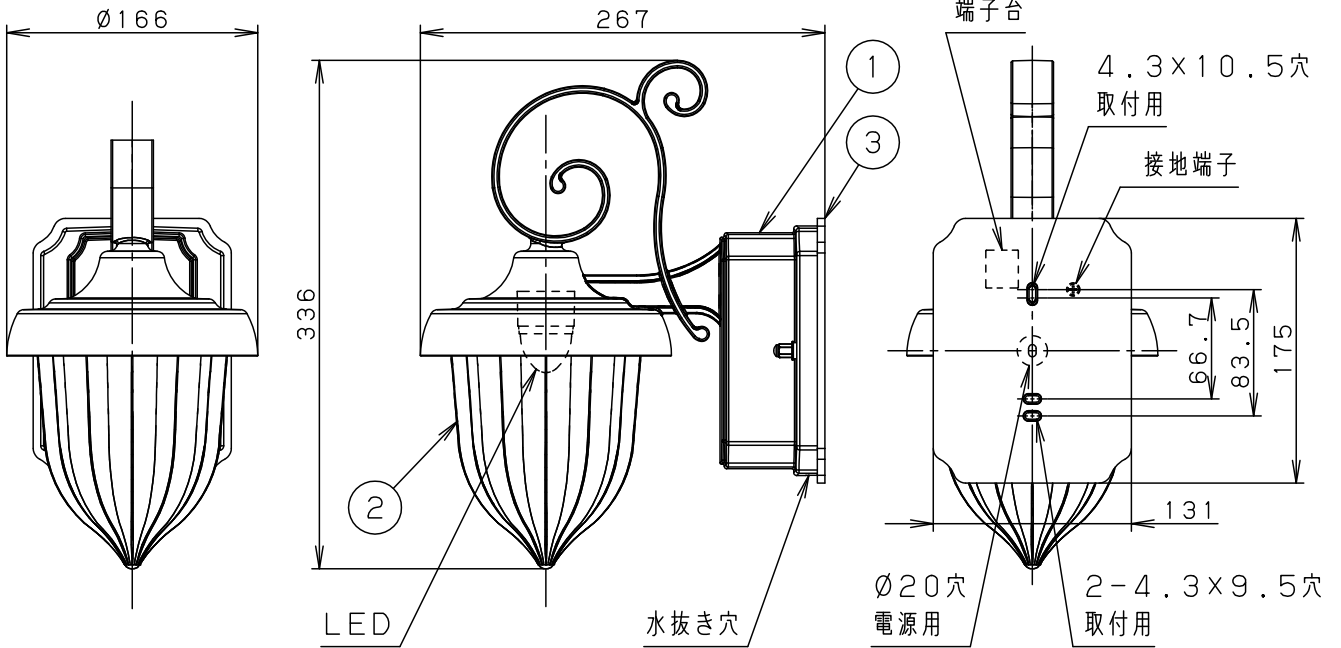


⚠ 注意：商品には寿命があります。詳細はCLX2021AAをご参照ください。

＜使用上のご注意＞

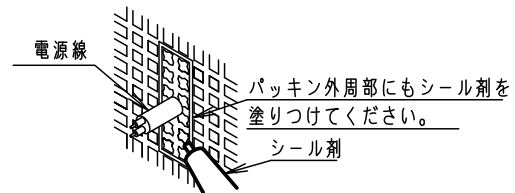
- この器具には白熱灯、電球形蛍光灯は使用できません。
- ほたるスイッチと接続する場合は器具1台につき、スイッチ3個までで、ご使用ください。
(4個以上のほたるスイッチと接続すると、スイッチを切にしても器具が消灯しないことがあります。)
- 器具に直射日光が当たる状態で点灯させないでください。
温度上昇によるランプの短寿命や一時的な明るさ低下・不点灯の原因となります。
- LEDにはバラツキがあるため、同一品番商品でも商品ごとに発光色・明るさが異なる場合があります。
- 海岸隣接地帯では、塩害により短期間で錆が発生するおそれがあります。
- 器具の近くでは、ラジオやテレビなどの音響、映像機器に雑音が入る場合があります。
- この器具の近くでは、電子錠などに使用する光高周波方式のリモコンが動作しない場合がございます。



- 電源ユニット内蔵型
- グローブの取付方式はネジ方式です。
- 取付部絶縁ブッシング付
- 密閉型

⚠ 安全に関するご注意

- 防雨型器具です。
浴室などの湿気の多い場所では使用しないでください。
感電、火災の原因となります。
- 壁面取付け専用器具です。
凶面方向以外には取付けないでください。
落下、感電、火災の原因となります。
- 取付面よりも大きな壁面に取付けてください。
- LEDを直視しないでください。
目の痛みの原因となることがあります。
- 取付面と取付パッキンのスキマおよびパッキン外周部にシール剤を塗ってください。
また、背面より水のかかる場所へ設置しないでください。
指定外の取付は絶縁不良による感電の原因となります。



入力電流	0.08A	消費電力	4.5W
LED	電球色 (2700K Ra83) 明るさ: 60形電球1灯器具相当	5	
		4	
器具質量	1.9kg	3	取付パッキン EPT スポンジゴム
特記事項		2	グローブ アクリル
		1	本体 アルミダイカスト
部番	部品名	材質・素材厚	備考

品番	防雨型	LGW80236LE1
鶴田	木村	
部番	部品名	材質・素材厚
備考	パナソニック株式会社	

